

## Labor tápegység feszültségének és áramának mérése.

(Ezek Alkotó gondolatai. Nem tankönyvekből ollóztam össze, hanem leírtam ami eszembe jutott.)

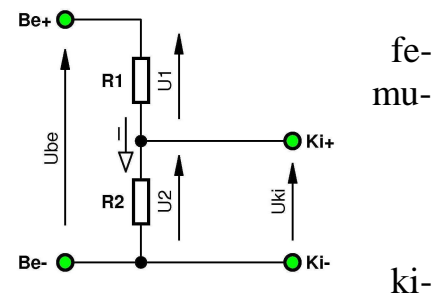
A teljességre való törekvés igénye nélkül, néhány praktikus lehetőséget fogok mutatni feszültség, áramerősség, illetve mindkettő mérési lehetőségére.

Mivel a műszerekre jutó feszültséget mi akarjuk beállítani az ideális értékre, így meg kell ismerkednünk a feszültségosztóval. Ennek egyik jellemző kialakítását mutatja az ábra.

Fontos! A tényleges feszültségosztást az ábra alkatrészein kívül, a bemenetre és a kimenetre csatlakozó eszköz ellenállása is befolyásolja. Mivel a labortáp bemeneti ellenállása nagyon kicsi (ez csatlakozik az osztó bemenetére), ezért a tápegység kimeneti feszültségét olyan kis mértékben terheli az osztó, hogy ezt elhanyagoljuk. A kimenetre kötött ellenállás már jelentős lehet, ezért azt mutató műszereknél figyelembe fogom venni.

Írjuk fel az alapösszefüggéseket.

$$U_{be} = U_1 + U_2 \quad U_2 = U_{ki} \quad J = \frac{U_{be}}{R_1 + R_2} = \frac{U_1}{R_1} = \frac{U_2}{R_2}$$

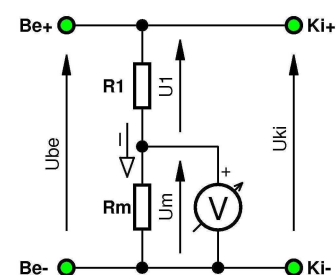


### 1. Feszültségmérés, analóg, tekercses műszerrel.

Ennek a műsértípusnak, sok egyéb jellemzője mellett, számunkra most a belső ellenállása a legfontosabb. Mivel ezekben egy konkrét huzaltekercs van, méghozzá viszonylag kicsi és könnyű, ezért ezek ellenállása alacsony, néhány ohm és néhány tízohm tartományban mozog.

A műszernek vagy eleve meg van adva, vagy nagyon egyszerű módszerekkel meg tudjuk mérni, mekkora feszültséget kell rákapcsolni, hogy maximálisan kitérjen a mutató. Ezen kívül akár méréssel, akár számítással a rajta folyó áram is könnyedén meghatározható. **A lényeg, hogy ismerjük a belső ellenállást, a kitérítő feszültséget és a rajta folyó áramot.**

A műszer adataihoz és a mérni kívánt feszültséghez kell megtalálnunk a megfelelő előtét ellenállást. A mellékelt ábrán, **R1** az előtétet, és **Rm** a műszer belső ellenállását jelöli. **Um** feszültség téríti ki végállásig a műszert, melyen ekkor **I** áram folyik. R1 értékét úgy kell megválasztani, hogy a rajta folyó **I** áram hatására, éppen a kíván nagyságú **U1** feszültség essen rajta.



$$U_1 = U_{be} - U_m \quad R_1 = \frac{U_1}{I}$$

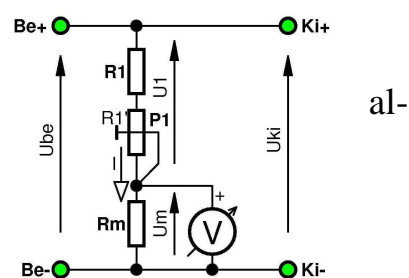
Számítási példáinkban, egységesen használjunk egy  $5\Omega$  belső ellenállású műszert, amit  $25\text{mV}$  feszültség térít ki maximálisan, így a rajta folyó áram  $5\text{mA}$ . A minta tápegységünk pedig, legyen egy  $0\text{--}30\text{V}$  és  $0\text{--}5\text{A}$  tartományban szabályozható kapcsolás.

Példa:  $U_{be}=30\text{V}$ ;  $U_m=25\text{mV}$ ;  $I=5\text{mA}$ ;  $R_1=?$

$$U_1 = U_{be} - U_m = 30 - 0,025 = 29,975\text{V}$$

$$R_1 = \frac{U_1}{I} = \frac{29,975}{0,005} = \underline{\underline{5995\Omega}}$$

Megvan az eredmény, de mint látható, szokás szerint nem túl szabványos. Ettől függetlenül nekünk mégis pontosan erre van szükségünk. Alapvetően két lehetőségünk van. Megpróbáljuk több ellenállás párhuzamos és soros kapcsolásait addig finomítgatni, míg célhoz nem érünk, vagy pedig szabályozható ellenállást használunk. Ez utóbbi azért is nagyon célszerű, mert lehetőséget ad az katrészek pontatlanságaiból eredő hibák korrigálására. Nem célszerű csak egyetlen trimmer, mert azt nehéz beállítani. Sokkal inkább egy fix ellenállás, és egy viszonylag alacsony értékű trimmer. Ezt mutatja az ábránk. Itt a számított  $R_1$  értéke, a fix ellenállás + a trimmer felső részének ellenállásából adódik össze.



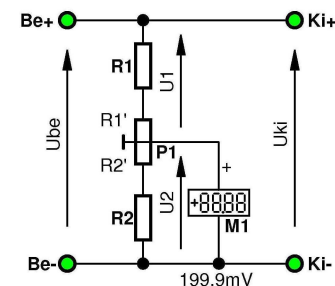
A példánkhoz visszakanyarodva, célszerűen:  $R_1=5,6\text{k}\Omega$ ;  $P_1=1\text{k}\Omega$

## 2. Feszültségmérés, digitális alapműszerrel.

Ennek a műsértípusnak is a belső ellenállása a döntő most számunkra. Ellentétben az analóg műszerrel, ennek megaohm nagyságrendű a belső ellenállása. E miatt gyakorlatilag nem terhel, viszont nem is lehet az előbi módszert alkalmazni.

Ennek a műsértípusnak már a kapcsolása eleve meghatározza mekkora feszültséget tud maximálisan kijelezni. Mindösszesen erre lesz szükségünk. Fontos, hogy itt nem mindig a maximális feszültséggel fogunk számolni. Pl. a gyakran használt ICL7106-7107 típusú IC-re épülő kijelzők  $199.9$  számjegyet tudnak kiírni, amihez  $199,9\text{mV}$  nagyságú feszültséget kell kapniuk.

Itt elhanyagoljuk az **M1** műszer belső ellenállását. Külön ellenállásosztóval hozzuk létre a kívánt feszültséget, amire csak rákapcsoljuk a műszert. Itt már csak a potméteres változatot rajzoltam le, de értelem szerűen itt is lehet egyéb módon kialakítani **R1** és **R2** pontos arányát. Mivel itt a műszer ellenállása elhanyagolható, ezért nem az osztó ellenállásainak pontos értéke a fontos, hanem az arányuk. Ezért célszerű a trimmeres megoldást választani. Nekünk kell az osztón folyó áramot meghatározni, ami célszerűen néhány mA legyen.



$$U_1 = U_{be} - U_2$$

$$R_1 = \frac{U_1}{I}$$

$$R_2 = \frac{U_2}{I}$$

Példa:  $U_{be}=30V$ ;  $U_2=30mV$ ;  $I=5mA$ ;  $R_1=?$ ;  $R_2=?$

Vegyük észre, hogy  $U_2=30mV$ . De miért nem  $200mV$ , mikor a műszer ekkora számot tud maximálisan kiírni? A válasz kézenfekvő. Nem a maximum kiírható  $199,9$ -et akarjuk látni a kijelzőn, hanem a  $30,0$  számjegyeket. Ehhez pedig, éppen  $30mV$ -nak kell lennie a kijelző bemenetén. Az áramerősséget nekünk kell meghatározni, ezért a korábbi példánál maradva, továbbra is  $5mA$ -t céloztam meg (aztán ha kell, majd módosítunk rajta).

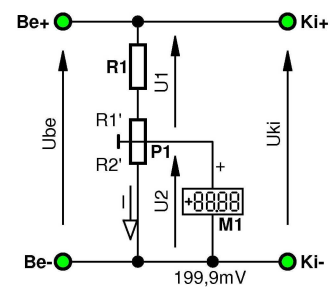
$$U_1 = U_{be} - U_2 = 30 - 0,03 = 29,97V$$

$$R_1 = \frac{U_1}{I} = \frac{29,97}{0,005} = 5994\Omega$$

$$R_2 = \frac{U_2}{I} = \frac{0,03}{0,005} = 6\Omega$$

Szinte természetes, hogy itt is szabványtalan értékeket kaptunk eredményül, de mint a rajzunkon is látszik, már eleve beleképzeltük a trimmert is a kapcsolásba.

Mivel  $R_2$  értéke nagyon alacsony, ezért olyan helyzet állt elő, ahol nincs szükség külön  $R_2$ -re (ábra szerinti kialakítás), hanem a trimmer alsó ellenállásánadára bízzuk ezt a feladatot. Másik tény, amit figyelembe kell venni, hogy  $100\Omega$ -tól kisebb ellenállású trimmert nagyon valószínű, hogy nem fogunk a boltokban találni. Valamint az  $5994\Omega$ -hoz közeli érték is nehezen akad. E miatt kicsit igazítsunk az alapértékeken. Mivel már tudjuk milyen arányokat kell a végén beállítani, ezért válasszuk az  $R_1$ -et  $10k\Omega$ -ra és  $P_1$ -et  $100\Omega$ -ra. Ezekkel az értékekkel ellenőrizzük vissza az osztásarányt.



$$I = \frac{U_{be}}{R_1 + R_2} = \frac{30}{10000 + 100} = 0,00297 A = 2,97 mA$$

$$R_1 = \frac{U_1}{I} = \frac{29,97}{0,00297} = 10090,9\Omega$$

$$R_2 = \frac{U_2}{I} = \frac{0,03}{0,00297} = 10,1\Omega$$

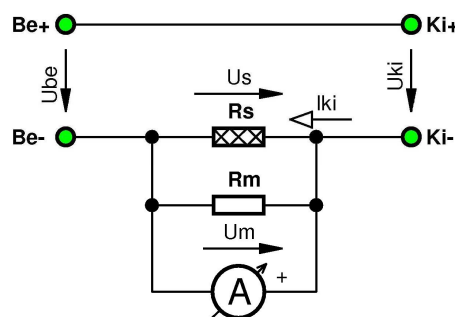
Látható, a kívánt értékek beállíthatóak a két választott értékkel. Ugyan az áram csökkent, de ez nem baj, még belefér az ésszerű tartományba, de elértük, hogy a trimmerünk ne a végállás közvetlen közelében legyen beállítva.

### 3. Áramerősség mérés, analóg, tekercses műszerrel.

Mikor árammérésről beszélünk, és árammérő műszert jelölök a rajzon, az ne tévesszen meg senkit. Itt is feszültséget fogunk mérni, amihez a korábbiakban is használt alapműszert fogjuk használni.

Annyiban áll az alapvető változás, hogy szükségünk van egy olyan ellenállásra, amin a rajta átfolyó áram, ami egyben a kimeneten folyó áram is, kellő nagyságú feszültséget tud ejteni. A kellő nagyság szubjektív, de mindenképpen egyenlő vagy nagyobb, és lehetőleg ne túl sokkal, mint ami a műszerünk kitéréséhez szükséges. Nevezük söntnek, és jelöljük  $R_s$ -el. Látni fogjuk, hogy ennek értéke század vagy tizedohm nagyságrendű, és nagy teljesítményigényű.

3.1 Ha esetleg magunk készítjük valamilyen huzalból ezt az ellenállást, akkor pontosan kijátszhatjuk, hogy éppen a kívánt feszültség essen rajta (maximális kitérés), a mérendő áram maximumánál. Az ábra szerint kell bekötnünk, és az  $R_m$  jelű ellenállás itt is a műszer belső ellenállását szimbolizálja.



Példa:  $I_{ki}=5A$ ;  $U_m=U_s=25mV$ ;  $R_s=?$

$$R_s = \frac{U_s}{I_{ki}} = \frac{0,025}{5} = 0,005\Omega$$

Mint látjuk, elég apró kis érték jött ki. Készen ilyen ellenállás nem kapható, és annak ellenálláshuzalból való legyártása is elég vitatható, mert nagyon rövid kis darab kellene. Gyakorlatilag rézhuzalból lehet ezt elkészíteni, melyből olyan vastagot kell választani, ami elbírja a kimeneti áramot.

Példa:  $R_s=0,005\Omega$ ;  $I_{ki}=5A$ ;  $D$  (huzalátmérő)=?;  $L$  (huzalhossz)=?

Áramsűrűség:  $S = 4 \frac{A}{mm^2}$ ; vörösréz vezeték fajlagos ellenállása:  $\zeta = 0,0178 \frac{\Omega mm^2}{m}$

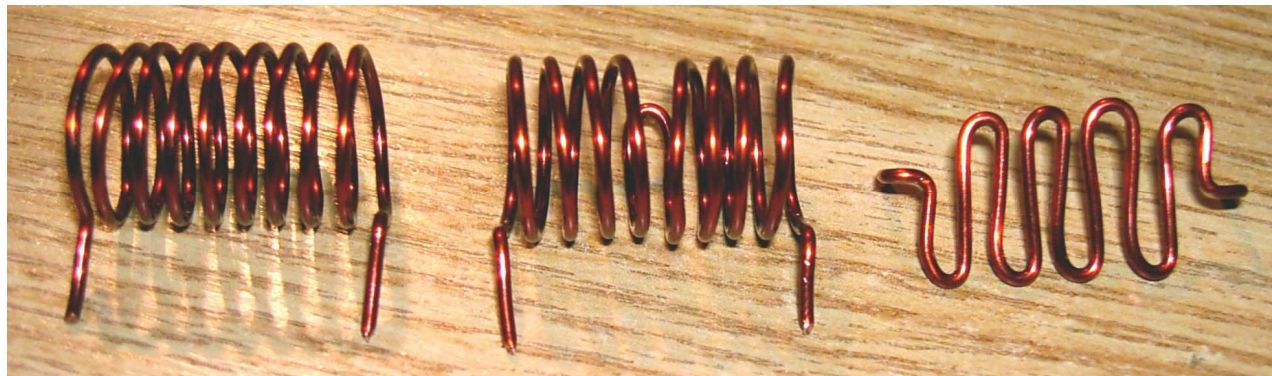
Keresztmetszet:  $K_{\min} = \frac{I_{ki}}{S} = \frac{5}{4} = 1,25mm^2$ ; Átmérő:  $D_{\min} = \sqrt{\frac{4K_{\min}}{\pi}} = \sqrt{\frac{4 \cdot 1,25}{3,14}} \cong 1,26mm$

Ez alapján választhatjuk a minimálisan 1,25mm átmérőjű huzalt, de inkább legyen vastagabb, mondjuk 1,5mm (de azért az 1,25-el is kiszámoljuk).

$$D = 1,5mm \rightarrow K = \frac{D^2 \cdot \pi}{4} = \frac{1,5^2 \cdot 3,14}{4} \cong 1,766mm^2 \rightarrow L = \frac{R_s \cdot K}{\zeta} = \frac{0,005 \cdot 1,766}{0,0178} \cong 0,496m$$

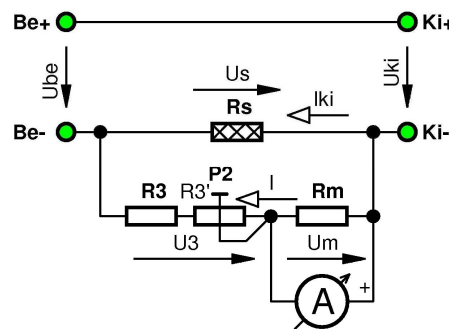
$$D = 1,25mm \rightarrow K = \frac{D^2 \cdot \pi}{4} = \frac{1,25^2 \cdot 3,14}{4} \cong 1,227mm^2 \rightarrow L = \frac{R_s \cdot K}{\zeta} = \frac{0,005 \cdot 1,227}{0,0178} \cong 0,344m$$

Miután kiszámoltuk a hosszat, hagyjunk rá kb. 5%-ot és kössük be a rendszerbe. Teszteljük egy hitelesnek tekintett másik műszerrel, és addig csökkentjük a hosszát, míg el nem érjük a hiteles kijelzést. Miután megvan, olyan módon tekerjük vagy hajtogassuk össze, hogy lehetőleg kis helyet foglaljon, és minél kisebb legyen az induktivitása a kész a söntnek. Néhány kialakítási példa, sima tekercs, kétirányú tekercs, és végül tetszőleges „girbe-gurba” kialakításra.



Ez egy nagyon stabil, megbízhatóan működő kialakítás, üzembiztonság szempontjából verhetetlen. Sajnos elég macerás létrehozni, és csak a kísérleti műszerhez lesz jó. Ha cseréljük a műszert, akkor újra el kell játszani a fentieket.

3.2 Másik lehetőség, ha szabványos ellenállás(ok)-ból hozzuk létre a söntöt. Ekkor szinte biztosan nem találjuk el a pontos értéket, de itt is lehetőség van a söntön eső feszültség kellő mértékű megosztására. Az ábra ennek bekötési módját mutatja. Itt is nagyon fontos a kellő terhelhetőség, és a viszonylag alacsony ellenállásérték. Már az előbb kiszámoltuk, hogy minimum  $0,005\Omega$ -os sönt kell, a megszokott műszerünk kivezérléséhez. Most válasszunk pl. 2db, párhuzamosan kapcsolt,  $0,1\Omega/5W$ -os huzal ellenállást. Ennek eredője  $0,05\Omega/10W$  lesz. Ellenőrizzük le elegendő-e ide a  $10W$ -os teljesítmény.  $P = I^2 \cdot R_s = 5^2 \cdot 0,05 = 1,25W$ . Ez alapján bőven elég a  $10W$ , de kell is ennyi túlméretezés, mert ezeknek az ellenállásoknak az értéke (minden egyéb fémalapúhoz hasonlóan), nagy mértékben függ a hőmérsékletüktől, tehát ha fontos az értéktartás, akkor ha nem muszály ne melegítsük fel szándékosan.

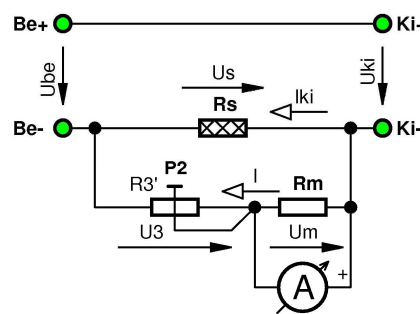


A rajta eső feszültség:  $I = 5A \rightarrow$  ezért  $\rightarrow U_s = I \cdot R_s = 5 \cdot 0,05 = 0,25V = 250mV$ .

Ezt kell úgy megosztani, hogy  $25mV$  jusson a műszerünkre ( $U_m = 0,025V$ ). Valamint tudjuk, hogy a  $25mV$  hatására,  $5mA$  áram folyik a max kitérésnél.

$$U_3 = U_s - U_m = 0,25 - 0,025 = 0,225V \rightarrow R_3 = \frac{U_3}{I} = \frac{0,225}{0,005} = 45\Omega$$

Ez megint olyan érték, amihez nem kell külön R3, hanem kiválthatjuk azt P2 bal oldali ellenállásával. Ide is éppen optimális választás ha P2=100Ω. Aki nem bíz a trimmerek értéktartásában, az a beállítás után mérje meg mennyi is lett a ténylegesen hiteles R3', és próbálja meg azt létrehozni két párhuzamosan kötött fix ellenállással. Tételezzük fel, hogy éppen 45Ω-lett a hiteles érték. Két példa ennek összehozására:



$$R_{x1} = 47\Omega \cdots R_{x2} = 1100\Omega \rightarrow R_e = \frac{47 \cdot 1100}{47 + 1100} = 45,074\Omega$$

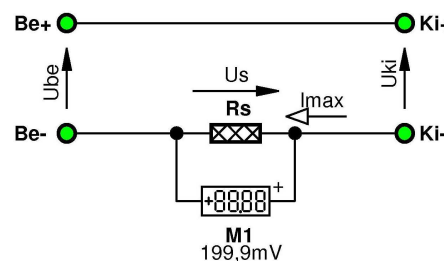
$$R_{x1} = 56\Omega \cdots R_{x2} = 220\Omega \rightarrow R_e = \frac{56 \cdot 220}{56 + 220} = 44,637\Omega$$

Az egyik közelítés kicsit több, a másik kicsit kevesebb. Az így kialakított érték nagyon stabilan tartja magát.

Áramméréskor, a kimeneti feszültség nem azonos a bemenetivel. Kisebb a söntön eső feszültséggel.  $U_{ki} = U_{be} - U_s$ . Éppen e miatt kell minél alacsonyabb ellenállásúnak lenni a söntnek, hogy ne essen rajta jelentős feszültség.

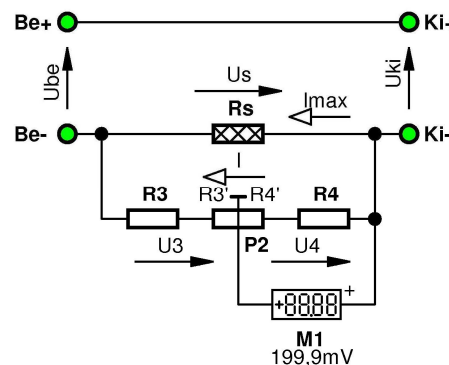
#### 4. Áramerősség mérés, digitális alapműszerrel.

4.1 Itt is alkalmazható a 3.1 alatt tárgyalt, direkt ide optimalizált, huzalból készült sönt. Ha ezt választjuk, a számítás menete azonos. Csak arra kell odafigyelni, hogy mekkora feszültség essen a söntön, a helyes érték kijelzéséhez.



Ha  $I=5A$  és  $U_s=50mV$ , akkor  $R_s = \frac{U_s}{I} = \frac{0,05}{5} = 0,01\Omega$  ( $U_s$  azért 50mV, mert 5.00 számjegyeket akarunk látni a kijelzőn, amihez 50mV bemeneti feszültség kell)

4.2 Mint korábban már említettem, a digitális kijelző belső ellenállása (eltérően a mutatós műszertől) olyan nagy, hogy gyakorlatilag elhanyagolható. Ezért külön ellenállást használunk az osztáshoz. Nézzünk itt is egy példát, a korábban is használt minta tápegység adataival. Mivel a sönt egy alacsony értékű ellenállás, ezért azon viszonylag kicsi feszültség esik, így az osztón folyó áramot is kisebbre kell megválasztani, mint feszültségmérésnél.



Példa:  $I_{\max}=5\text{A}$ ;  $U_{be}=30\text{V}$ ;  $R_s=2 \times 0,1\Omega/5\text{W}$ ;  $I=0,5\text{mA}$ ;  $U_4=50\text{mV}$ ;  $R_3=?$ ;  $R_4=?$   
 $U_{ki}=?$

Korábbiak szerint,  $U_4$  azért  $50\text{mV}$ , mert a kijelzőn  $5,00$  értéket akarunk látni, mikor  $5\text{A}$  áram folyik a söntön. A két párhuzamosan kötött  $0,1\Omega/5\text{W}$  eredője továbbra is  $0,05\Omega/10\text{W}$ , és mint láttuk, ez elbírja a kívánt terhelést.

$$U_s = I_{\max} \cdot R_s = 5 \cdot 0,05 = 0,25\text{V} = 250\text{mV}$$

$$U_{ki} = U_{be} - U_s = 30 - 0,25 = 29,75\text{V}$$

$$U_3 = U_s - U_4 = 0,25 - 0,05 = 0,2\text{V} \rightarrow R_3 = \frac{U_3}{I} = \frac{0,2}{0,0005} = 400\Omega$$

$$R_4 = \frac{U_4}{I} = \frac{0,05}{0,0005} = 100\Omega$$

Az ellenállásértékek ismeretében kiválasztjuk a megfelelő alkatrészértékeket.  $R_3=360\Omega$ ;  $R_4=56\Omega$ ;  $P_2=100\Omega$ .

A söntök, alacsony ellenállás értékük és hőfokfüggésük miatt, kritikus alkatrészek. Ezen kívül további szempont, hogy lehetőleg induktivitás-mentes söntöt szeretnék magunknak. Ha feltekerjük a méretezett huzalt, akkor mindjárt egy kis tekercs lesz, aminek sajnos induktivitása is lesz. Kétirányú tekercseléssel ez nagyon jól minimalizálható. A kész elemekből való sönt kialakítás rejt magában buktatókat, de a gyakorlatban jól használhatóak. Ha rendkívül precíz igényeink vannak, akkor nagyon nagy pontosságú, kellően nagy teljesítményű, és speciális kialakítású ellenállások is kaphatók, amik szintén alkalmasak söntként történő felhasználásra.

Kizárólag a saját véleményem, és tényleg nem vitát akarok gerjeszteni vele, de az a gyakorlati tapasztalatom, hogy nem kell ezt a sönt-dolgot túlbonyolítani. Egy kis hőfokfüggés, vagy induktivitás okozta mérési hiba, a valós helyzetek túlnyomó részében semmiféle gondot nem okoz. (Tudok olyan esetről, mikor valaki nyilvános fórumba írta le, mennyire nem mindegy, hogy  $1,213\text{A}$  vagy  $1,214\text{A}$  folyik-e a tápágban -analóg kontra digitális kijelző volt a téma-. Én ebben nem hiszek, ekkora különbség gyakorlatilag nem számít.)

## 5. Feszültség és áramerősség mérése egyetlen kijelző átkapcsolásával.

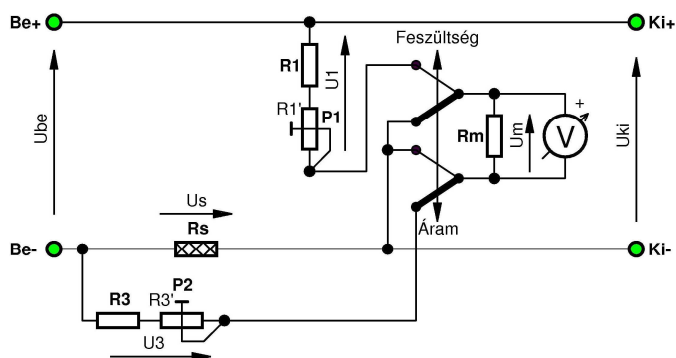
Mivel egy labortápegységnek a lehető legsokoldalúbbnak kell lennie, ezért szinte mindig tudni akarjuk a kimeneti feszültséget is, meg a kimeneten folyó áramot is.

Nézzünk néhány lehetőséget arra, miként lehet ez megoldani. Természetesen a korábban tárgyalt méretezések továbbra is igazak és érvényesek, csak most a két fajta mérési metodika egyszerre fog megjelenni.

Egyetlen műszer használatával, annak átkapcsolással kell arról gondoskodni, hogy a műszerünk éppen melyik értéket mérje.

### 5.1 Analóg műszerrel.

Mivel a feszültség és árammérés különböző tartományban mozog, ezért két féle, különböző skálát kell a műszerlapra rajzolni. Eddig nem beszéltem róla, de nagyon fontos a műszerek helyes polaritással történő bekötése. Ellenkező esetben fordított irányba próbálna kitérni, de erre az ütköző miatt nem képes.

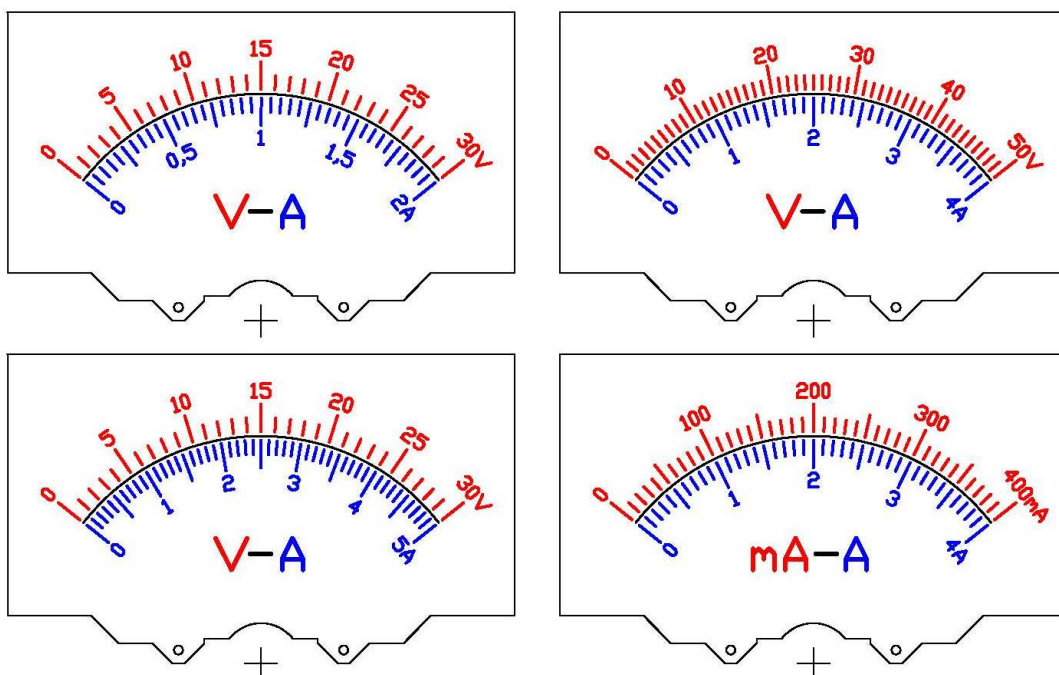


Két db morzós kapcsoló szükséges, hogy az előbb említett, helyes polaritás kerüljön az alapműszerünkre.

Nincs rá szabály, de célszerű még külön kijelezni, hogy éppen áramot, vagy feszültséget mutat-e a kijelzőnk. Ez pl. lehet egy zöld-piros led, amit mutatós műszernél akár magába a műszerbe is beszerelhetünk, és ha zöld és piros színű a két különböző skála, akkor már elég szemléletes a kijelzés. Ehhez a funkcióhoz egy további külön morze szükséges. Billenő kapcsolóban már nagy ritkaság a 3 morzós kivitel. Ezért általában más megoldást kell keresni a váltásra. PI használhatunk JACKLY tárcsás kapcsolót, vagy nyomógombos kapcsolót, de a jelfogós megoldások is nagyon kézenfekvőek.

Ha analóg műszert választunk, akkor annak általában nem megfelelő a skálája. Ez nem túl nagy gond, mert a skálát hordozó „hátlapot”, általában könnyen ki lehet venni, és ízlés szerint átskálázni. Ehhez számtalan rajzoló programot használhatunk. A megrajzolt új skálát, célszerűen nyomtassuk öntapadós papírra, amit utána csak fel kell ragasztani a hátlapra. Már rajzoláskor gondoskodjunk megfelelő kontúrról, vagy egyéb tájoló pontokról, mert a skálának pontosan az adott helyen kell lennie.

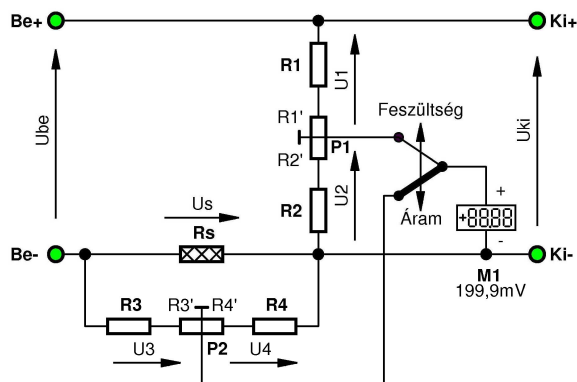
Néhány kedvcsináló rajz az én műszerem különböző skáláiról:



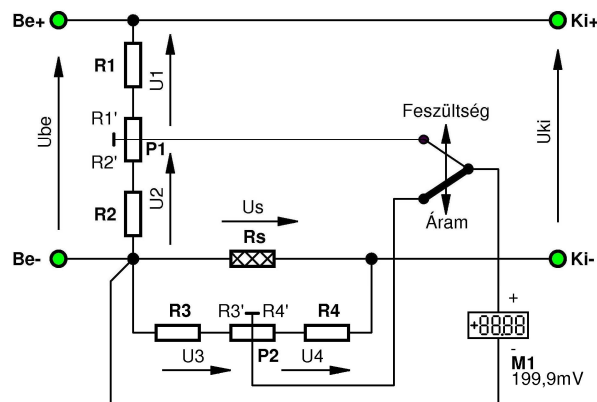


## 5.2 Digitális kijelzővel.

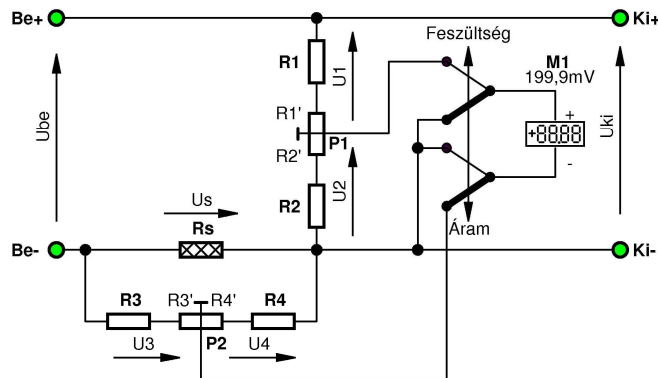
5.2.1 Ha számjegyes kijelzést használunk, akkor nem kell feltétlenül odafigyelnünk a polaritásra. Ezek a műszerek, képesek érzékelni a bemenetükre jutó jel irányát, és ki is jelzik azt számunkra. Erre általában az ezresek kiíró számjegy, középső „g” szegmensét szokták használni, mint egyfajta „mínusz” jelzést. A labortápban fixen telepített műszer van, ezért azt **átalakíthatjuk annyiban, hogy nem kötjük be az „előjelet”**. Így elérjük, hogy a bemenetére kötött mindkét irányú feszültséget ki tudja jelezni. Így mindjárt meg is spórolhatunk egy morzét. Sajnos nem felhőtlen a boldogság, mert van egy további átkapcsolni valónk is, mégpedig a tizedes pont. Ennek megint csak kell egy külön morze.



5.2.2 Létezik egy másfajta bekötési módszer, ami szintén egy morzét igényel a váltáshoz és egy másikat a tizedesponthoz, mégis polaritáshelyes feszültséget juttat a műszerre. Ez még a „mutató” korszakból maradt ránk, és sajnos nem is tökéletes. A bemeneti feszültséget méri a műszer, ami a söntön eső feszültséggel nagyobb, mint a tényleges kimeneti feszültség. Ha ehhez hozzáteesszük, hogy a sönt feszültsége folyamatosan változik a kimeneti árammal arányosan, akkor ez a különbség egyértelműen hibaként jelentkezik. Értéke néhány 100mV körüli.



5.2.3 Ha a szépérzékünk úgy kívánja, és meg tudjuk oldani a kellő számú morzés átkapcsolót, akkor az előző megoldások, természetesen polaritás- és feszültség helyesen is megoldható. Ehhez két morzés kapcsoló kell, illetve egy további harmadik a tizedespont átváltásához.

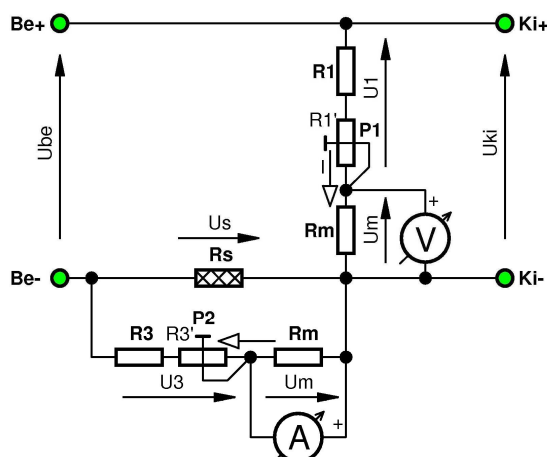


## 6. Feszültség és áramerősség mérése két külön műszerrel.

Labortápoknál, szinte mindig van valamilyen jelzés az áramkorlát működésbe lépésekor (pl. egy piros led). Ez a mellett, hogy figyelmeztet minket „elértük a beállított értéket”, azt is jelenti, hogy innentől, már nincs meg a kimeneten a beállított stabilizált feszültség. Akármennyire is kerülgetjük, be kell látnunk, hogy egy labortápnál nagyon is indokolt, hogy egy időben lássuk a feszültséget és az áramerősséget. Ezen a felismerésen kívül, már csak tápegységként 2db műszerre van szükség. Feszültségmérésre ma már szinte csak digitális kijelzőt használnak, áram mérésre pedig a várható felhasználási terület függvényében vagy szintén digitális, vagy analóg-mutatós műszert (esetleg mindkettőt).

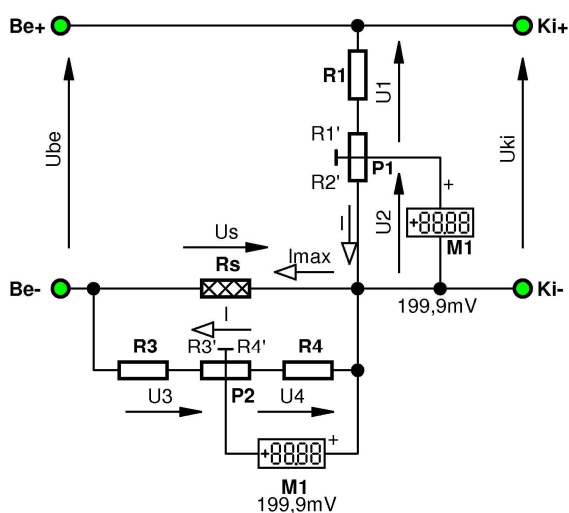
### 6.1 Mindkét műszer mutatós.

Vegyük észre, hogy a korábban már tárgyalt részkapcsolások vannak összepárosítva. Ezért itt is jól használhatjuk, a „hangolt” huzalsöntünket is, ahol az árammérést beállító elemek elmaradnak.



### 6.2 Mindkét kijelző digitális.

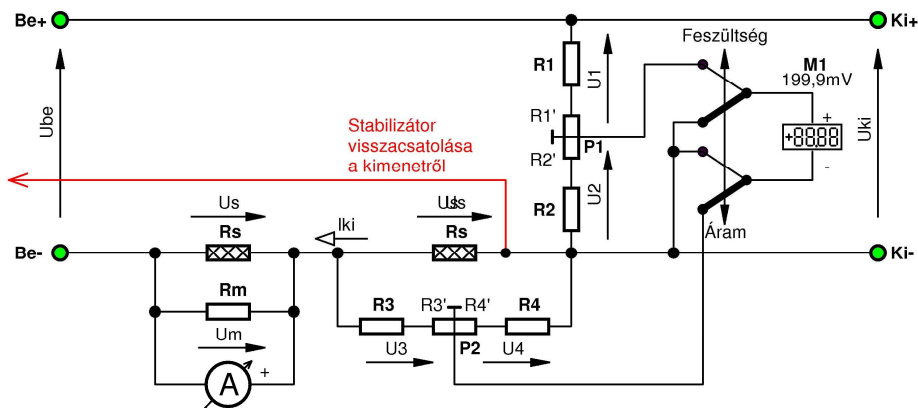
Az osztók értékei a korábbi rajzok képletei alapján számíthatóak.



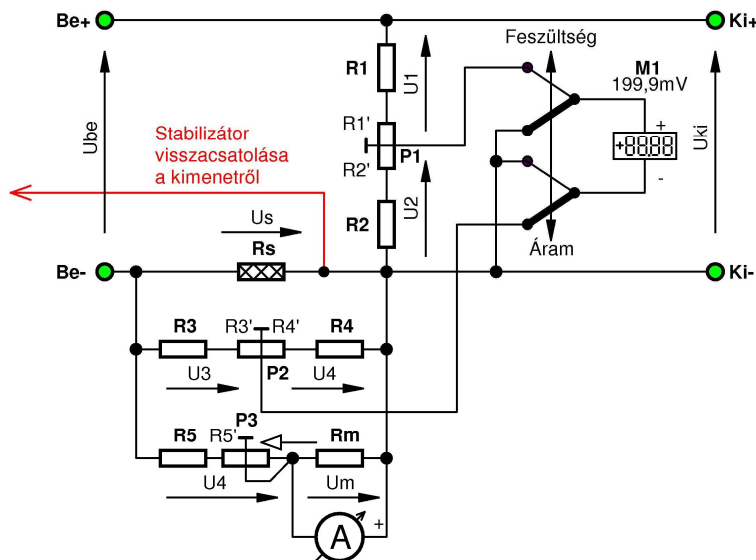
6.3 Ha akarjuk, tovább fokozhatjuk az univerzalitást azzal, ha az árammérésre mindkét műszert fajtát használjuk. Olyan rajzokat mutatok, ahol nem 3 db műszert használunk, hanem a feszültségmérőként bekötött digitális kijelzőt lehet átkapcsolni árammérésre is. Így ha kell nekünk a pontos, számjegyekkel kiírt áramérték, akkor azt egy kapcsolással megkapjuk.

Ekkor azt kell megoldanunk, hogy egyidőben tudjuk biztosítani mindkét műszertípus számára a kívánt mértékű feszültséget. Két lehetőség van. Külön-külön sönt mindkét műszernek, vagy egyetlen sönt, amire két osztóláncot kapcsolunk. Mindkét megoldás jó!

Bekötési példa, két külön sönt alkalmazására



Bekötési példa közös sönt, és külön osztólánc alkalmazására



**7. Néhány kiegészítő megjegyzés**

7.1 Az eddigi ábrák, általánosságban mutattak gyakorlati példákat feszültség, és árammérési lehetőségekre. De mivel itt kimondottan labortápról van szó, nem hagyhatjuk figyelmen kívül a működést magát. Végtelenül leegyszerűsítve a dolgot, a labortáp úgy stabilizálja a feszültséget, hogy figyeli a kimenetet, és az ott jelentkező eltéréssel ellentétes irányban beavatkozik. Ha mondjuk a terhelés hatására csökken a kimeneti szint, akkor a szabályzó rész emel rajta egy kicsit, és ez fordítva is éppen így történik. Ez a folyamat elég gyors ahhoz, hogy gyakorlatilag jó stabilitást kapjunk a kimeneten. Éppen ennek a „kimenet figyelő pontnak” a helyét kell úgy megválasztani, hogy az ténylegesen a kimeneten legyen. Azaz a sönt után. A két utolsó ábrán ezt rajzoltam be pirossal.

Ennek a dolognak annyi a jelentősége, hogy ha így járunk el, akkor a söntön eső feszültség nem fogja befolyásolni a kimeneti értéket. Ugyan a sönt feszültsége elég alacsony, de mégsem nulla, tehát ha nem így teszünk, akkor a rajta eső feszültség

hibaként befolyásolja a kimeneti feszültség értékét. Ezt kell mérlegelnünk. Igazából a labortápok kapcsolásába illik már eleve berajzolni a sönt ideális helyét, nekünk pedig illik ezt betartani.

7.2 A tárgyalt kapcsolásokon kívül egyéb lehetőségek is léteznek. Éppen azért jó ha nagyjából megértjük a mérési logikát, mert akkor jóval nagyobb eséllyel találjuk meg, az adott körülményekhez legjobban illő megoldást.

7.3 Az átkapcsoláshoz használt kapcsolók érintkezőinek is van ellenállása. Ez remélhetőleg annyira kicsi, hogy elhanyagolható. Ennek ellenére, akár kapcsolót, akár jelfogót használunk, célszerű jobb minőségű alkatrészeket választani.

Vége