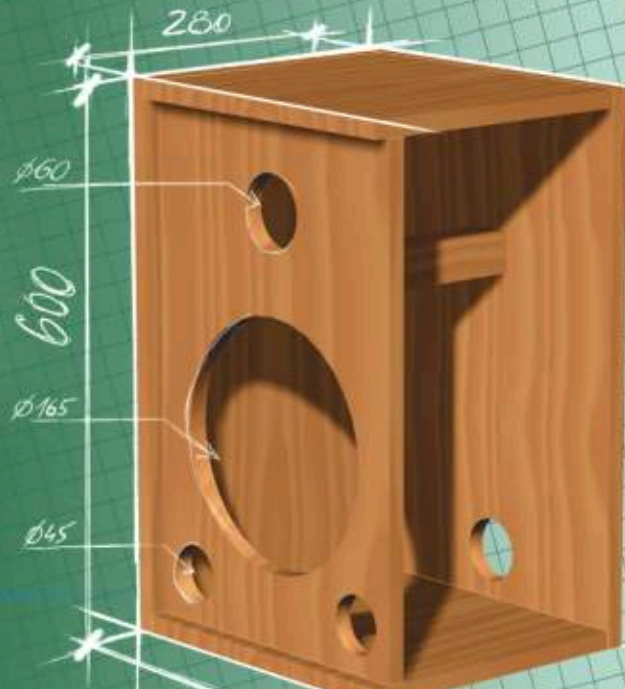


HANGFAL

hangszórók • tartozékok • doboztervek • tanácsok



The SAL logo, consisting of the letters "SAL" in a bold, white, sans-serif font. The letter "A" is stylized with a blue triangle pointing upwards from its center. A registered trademark symbol (®) is located to the right of the letters.

a füzet használatához

A hangdoboz-építési ajánlás legfontosabb része az adott dobozhoz - tapasztalt szakemberek által professzionális módon - összeállított **hangtechnikai ajánlás**. A táblázat felső részén a típusszám mellett található a doboz meghatározó paramétere , a névleges térfogat (literben). Az adott doboz-mérethez több eltérő teljesítményszintű, minőségű hangszóró-hangváltó kombinációt határoztunk meg. Természetesen ezeknek az összeállításoknak a teljesítményük és hangminőségük mellett az áruk is eltérő, így mindenki kiválaszthatja igényeinek és anyagi lehetőségeinek leginkább megfelelő hangtechnikát.

| HS IB | | 9 liter • 8 Ohm | | | |
|--------------------|--------------|-----------------|------------------------------|--|--|
| mély-/középsugárzó | magassugárzó | hangváltó | zenei/névleges terhelhetőség | | |
| SR 1315 | DTF 20 | HV 208 | 50/35 W | | |
| SRP 1315 | DT 1 | HV 211A | 50/35 W | | |
| SA 1315 | DTF 10 | HV 228 | 50/35 W | | |
| SBX 1320 | DTF 12 | HV 228 | 60/40 W | | |

Az **elem/méret listában** találhatóak a doboz fotóján jelölt egyes elemek méretei, darabszámai valamint a kívánt doboz összeállításához szükséges paraméterek. Ezek a méretek a kiszámított térfogat alapján kerültek meghatározásra.

| tartozékok | elem/méret lista |
|------------------------------------------------------------------------------------------------------------------------------------------------------------------------------------------------------------------|------------------------------------------------------------------------------------------------------------------------------------------------------------------------------------------------------------------------------------------------------------------------------------------------------------------------------------------------------------------------------------------------------------------------------------------------------------------------------------------------------------------------------------------------------|
| <ul style="list-style-type: none"> hangcsillapító anyag ragasztó védőrács hangfalcsatlakozó hangszóró vezeték bevonókérpit hangszóró csavar | <p>A - 180 x 800 mm 2 darab kivágások - az alkalmazott hangszórók és tartozékok beépítési méretei alapján!</p> <p>B - 212 x 800 mm 2 darab</p> <p>C1 - 212 x 142 mm 2 darab</p> <p>C2 - 212 x 142 mm • kivágás - Ø 100 mm</p> <p>a - 89 mm b - 229 mm</p> <p>c - 369 mm d - 200 mm</p> <p>e - Ø 76 mm f - Ø 49,5 mm g - 290 mm</p> <p>A kész doboz befoglaló méretei 830 x 190 x 290 mm</p> |
| <p>reflexcső/hossz</p> <ul style="list-style-type: none"> KAH 202 70 mm 1 db | <p>szükséges a hátoldalán</p> <p>anyag: 10 mm vastag MDF nagyfeszültségű</p> |

Az adott dobozterv és hangtechnikai ajánlások mellett minden oldal alján megtalálható egy **tartozék lista**.

Itt azokat a nélkülözhetetlen illetve praktikus extra tartozékokat gyűjtöttük össze Önnek, melyek felhasználásával tökéletesíteni az összeépítésre kiszemelt hangdoboz hangzását és külső megjelenését.

hangdoboz-építési ismeretek

3-9

a hangdobozépítés szakmai-technikai háttérre hangtechnikai alapok, tanácsok, trükkök, hangszórók, hangváltók, tartozékok ismertetése

műszaki paraméterek

10-13

Moviesound Series

14-20

surround-, center- és frontsugárzók, aktív és passzív szubládák - komplett házimozzi rendszer építéséhez

Hifisound Series

21-27

2 és 3 utas hangdobozok - nagyszerű HiFi hangzás kiváló ár/érték arány mellett

Concertsound Series

28-30

nagy teljesítményű 2 utas hangdobozok - kiváló hangzás nagy teljesítmény mellett, zenekari, hangosítási célokra. Akár 850 Watt-ig!

hangdoboz tartozékok

31-32

Mérünk – tervezünk – ellenőrzünk

Ez a mottója annak a munkafolyamatnak, amelynek eredményeként megszületnek az igazán kellemes hangzású hangdobozaink. Ezeket ma már szinte bárki reprodukálhatja otthon, hiszen mi elvégezzük azokat a professzionális mérési, tervezési, fejlesztési fázisokat, amelyek nélkül a legkiválóbb hangszóróból sem lehet hosszú távon hallgatható hangdobozt építeni.

Kiadványunk szakmai információkat, építési tanácsokat és praktikus ötleteket tartalmaz. Nem minden esetben törekedtünk az abszolút tökéletes és maximalista megoldásokra, hanem inkább az **átlagember számára** is érthető, követhető és **elfogadható áron**, akár házilag is kivitelezhető gyakorlatias eljárásokra. Elsősorban nem szakembereknek, hanem olyan érdeklődő „hifistáknak” készítettük, akik csak ily módon juthatnak hozzá a más forrásokból csak nehézkesen, vagy egyáltalán nem beszerezhető információkhoz.

A kiváló hangzású hangdobozok tervezése professzionális mérőberendezéseket, szakismereteket és nagy tapasztalatot igényel. A közzé tett fejlesztési eredményeink ismeretében bárki neki állhat egy igazán jó hangú, saját céljainak maximálisan megfelelő hangdoboz összeállításának. A speciális ismereteket és műszerezettséget mi már biztosítottuk Önnek.

A hangdoboz

A jó hangzás eléréséhez kulcsfontosságú a doboz felépítése, mérete, kivitele. Maga a hangszugárzó 20-25 olyan egyedileg jellemző adattal rendelkezik, melyek ismerete nélkül azonban csak találmásra lehet méretezni a szükséges hangdobozt. Ezért is fontos egy korrekt mérőprogrammal precízen meghatározni azokat a paramétereket, amelyek kiindulópontként szolgálnak. Ezek döntően befolyásolják az adott hangszóró felhasználási körét (hangosítás, zenekari alkalmazás, diszkózás, könnyű- és komolyzene hallgatás, házi-mozi...), illetve az ideális doboz kivitelét (zárt, basszreflex, úrtartalom stb.). A dobozok tervezésénél minden esetben figyelembe kell venni bizonyos alapelveket, amelyekről elkészítésük közben nem érdemes eltérni.

Alapesetben a doboz tervezése a mélysugárzó paraméterein alapján kiszámított, ajánlott térfogatérték alapján történik. Ha azonban a középsugárzó légtere túl sokat elvesz az egész konstrukció belső térfogatából, akkor ennyivel meg kell növelni a doboz oldalméreteit. Ajánlott minden esetben csillapítóanyagot is elhelyezni a középsugárzó mellett, valamint a kábel kivezetésére fűrt, maximum 5mm átmérőjű furatot a vezeték áthúzása után ragasztóval légmentesen tömíteni.

Kiadványunkban nem foglalkozunk részletesen a doboz méretezésének menetével (a különböző bonyolult számításokkal), viszont konkrét ajánlásokat teszünk, méretezett doboztervekkel. Ezekről el lehet térni ugyan, de az eredeti javasolt térfogatot nem célszerű megváltoztatni. Lehet tehát a doboz szélesebb, keskenyebb, mélyebb, magasabb, alacsonyabb - amennyire a kiválasztott hangszórók engedik -, de ezt valamely másik befoglaló méretének változtatásával kell ellensúlyozni. Például, ha alacsonyabb dobozt tartunk elhelyezhetőnek az adott helyen, akkor legyen mélyebb, vagy szélesebb; így megtarthatjuk az ideális térfogatát.



Érdeemes először a hangszórók mérete és az egyéni ízlés alapján az előlapot megtervezni. Ez meghatározza a magasságot és a szélességet. Ennek ismeretében kell kiszámolni a doboz mélységét. A klasszikus módon kell eljárni, vagyis $V = A \times B \times C$, ahol deciméterben kell behelyettesíteni az oldallapok méretét ahhoz, hogy literben kapjuk meg a végeredményt.

Figyelem! A nettó légtér számításakor le kell vonni az oldallapok anyagvastagságát, hiszen a külső befoglaló méretekhez képest ennyivel kisebb a belső tér. Mindig a mélysugárzó határozza meg a komplett rendszer ideális térfogatát!

Melyiket is válasszam?

Első lépésként meg kell határozni a hangdobozok majdani felhasználását; vajon mit, hol és milyen berendezésről fogunk hallgatni. Kiadványunkban a felhasználás célja szerint csoportosítottuk a terveket, megkönnyítendő az Önnek leginkább megfelelő konstrukció kiválasztását. Ez a 3 csoport a HiFi (**Hifisound Series**), a házimozsi (**Moviesound Series**) és a hangosítási (**Concertsound Series**) célokra megfelelő dobozterveket tartalmazza.

Az erősítő teljesítménye és terhelő impedanciája, az elhelyezési lehetőségek, a kívánt hangminőség, az esetleges esztétikai igények és az ennek megvalósításához rendelkezésre álló anyagi keret elvezet az egyedi és kielégítő megoldáshoz.

Az összeállítás kiválasztása után elkezdődhet az ajánlott hangsugárzók és egyéb alkatrészek beszerzése. Ha már valamennyi összetevő rendelkezésre áll, nekiláthatunk a doboz elkészítésének. Mindig ellenőrizzük le a tényleges beépítési méreteket!



Mielőtt baj lenne

Egy hangsugárzó rendszer zenei terhelhetőségét célszerű legalább 30-40%-kal nagyobbra választani, mint amekkora az azt meghajtó végerősítő zenei teljesítménye. Azonban önmagában ez még nem jelent biztosítékot a későbbi túlterhelés megelőzésére! Ne feledjük, hogy a gyártók által megadott erősítő-teljesítmények mindig kikapcsolt vagy „0” helyzetű hangszínszabályozó állás mellett érvényesek. Kiemelt állásnál az adott frekvenciákon átmenetileg teljesítményének többszörösét is leadhatja az erősítő, ami a hangszórók azonnali kapitulálásához vezethet. Másik veszélyforrás az erősítő bemenetére adott túlságosan nagy bemenő jel. A gyártók az erősítő kimenő teljesítményének megadásakor a nemzetközi szabványok által meghatározott feszültség és impedancia illesztéseket veszik figyelembe. Ha azonban a korrekt gyári erősítő bemenetére egy ahhoz nem illeszkedő (pl. házilag elkészített, és az előírtnál nagyobb kimenőjelet szolgáltató) keverőpultot, vagy más illesztetlen jelforrást kötünk; nos akkor szintén túlterhelhetjük a hangsugárzókat.

Magassugárzók

Papír kónuszú: hagyományos formájú és kivitelű hangszóró, általános felhasználásra, viszonylag kis teljesítményszintre.

Dóm sugárzó: jól bevált, népszerű típus; kellemes, lágy hangzást biztosít valamennyi zenei műfajhoz. Egyes típusai már ferrofluid hűtéssel és mágneses árnyékolással is rendelkeznek.

Piezo sugárzó: kifejezetten hangosítási és zenekari felhasználásra. Nagy teljesítményű, strapabíró típusok, kiemelkedően nagy hangnyomással.



Középsugárzók

SK 10/13: hagyományos középsugárzó háromutas összeállításokhoz. Felfüggesztése fekete színű gumi.

SK 150-25: minőségi középsugárzó nagy terhelhetőséggel. A membrán gumi felfüggesztésű és különlegesen merevített. HiFi célokra.

SK 150-05: kiemelkedően nagy terhelhetőségű, professzionális hangszóró saját zárt légterrel.



Mágnesesen árnyékoló mély- és mélyközép sugárzók

SA, SBX, SBK szériából, ellenmágnessel és árnyékoló serleggel. Nélkülözhetetlen házi-mozi rendszerekben, ahol a center és az első-hátsó hangfalakban is megállja a helyét. A 4 Ohmos típusból kettőt célszerű sorba kötni, hogy a 8 Ohmos magas-sugárzóval párosíthassuk



Mély- és mélyközép sugárzók

SBV széria: „keretes” kivitelben, kifejezetten az elmúlt évtizedekben forgalomba került Videoton hangdobozok felújításához alkalmas.

100%-ban kompatibilis az előregedett, cserére szoruló eredeti, gyári típusokkal.



SR széria: védőlakkal kezelt, merevített papír membránnal és gumiszegéllyel készülő alaptípus. Kosara megerősített, lágyvasa konkáv, hangtekerce szellőző-csatornával hűtött. Általános hangosítási célokra ajánljuk.



SRP széria: polipropilén membrán, gumi felfüggesztéssel. Általános hangosítási célokra és Hi-Fi zenehallgatásra egyaránt kiváló. A papírnál merevebb kónusz stabilabban tartja meg alakját mozgás közben is. Több és tisztább basszus-hangzást ad. Porvédő sapkája homorú.



SA széria: alumíniumpor-szórt polipropilén membrán gumiszegéllyel. Erőt sugárzó, divatos megjelenésű, a legkorszerűbb konkáv lágyvassal. Az alumínium bevonat miatt még kevésbé deformálódik az erőteljes mozgás közben. Elsősorban Hi-Fi/házi-mozi célokra ajánljuk.



SBX, AHX széria: speciális fonatú kevlár szövet kónusszal és gumi peremmel. Kifejezetten audiofil felhasználásra. Nagy belső csillapítás és kiegyenlített hangzás jellemzi. További extra a különleges kiképzésű konkáv lágyvas is. Hosszú élettartamú, telt basszusú, igazi minőségi hangszóró akár autóa is!



SPA széria: speciális felfüggesztésű, hangosításra és egyéb zenekari alkalmazásra kifejlesztett hang-sugárzó. Sajátossága és nagy előnye a jó érzékenység és a szokásosnál szélesebb átviteli sáv. Ezért a nagy átmérő ellenére is alkalmazható 2utas rendszerekben. Szövet szegélye rendkívül tartós, terhelhetősége kiemelkedő.



SXG széria: exkluzív megjelenésű szubbasszus hangszóró autós és házi-mozi szubládákba.

Egyedi vonásai: transparent polipropilén kónusz nagy méretű, homorú porvédő sapkával; aranyozott csatlakozó és kosár; robusztus csavarokkal rögzített mágnes és konkáv lágyvas; gumi felfüggesztés.





Hangváltó

Az erősítőből érkező szélessávú jel szétválasztását és csillapítását végzi a hangszórók működési sávjának megfelelően. Biztosítja, hogy a mélysugárzóra csak a mély, a magasra pedig kizárólag a magas frekvenciájú hangok kerülhessenek. Így minden hangszóró csak azt a frekvenciatartományt kapja meg, amit megfelelő minőségben meg is tud szólaltatni - elkerülve a felesleges túlterhelést és az ebből adódó torzításokat. Jellemzői az impedancia, a keresztvezési frekvencia, a terhelhetőség és a levágási meredekség. A teljes hangsáv két, illetve három részre van felosztva. A 2utas változat egy alul- és egy felüláteresztő szűrőből épül fel, míg a 3utasnál ezeket egy sáváteresztő szűrő egészíti ki. Az alkalmazott két, illetve három hangszóró átviteli sáv szélességével ezeknek összhangban kell lennie. A hangváltónak a lehető legegyszerűbbnek kell lennie, mivel **egy bonyolult áramkör csak rontja a hangminőséget!**



Reflexcső

A basszus-reflex hangdoboznál megfelelő átmérőjű és hosszúságú csövön át a membrán mozgásának ütemében erős levegő kiáramlás történik, amely fokozza a mély hangzást. A mélysugárzó egy része alkalmas ilyen felhasználásra, bár ezt sok tényező befolyásolja. Méréseket követően figyelembe kell venni a membrán rögzítésének keménységét, a felhasználás célját; de függhet a hallgató szubjektív érzékelésétől is. A javasolt átmérőtől és hosszától nem érdemes eltérni, mert általában csak rosszabb lesz a végeredmény.



Csillapító, hangelnyelő anyag

A hangfal belső terében folyamatosan jelen lévő váltakozó hangnyomás rezonanciát hozhat létre a dobozfalakban. Ennek hatására az oldallapok újra kisugározzák az általuk elnyelt energiát, szinte hangáteresztővé válnak. Tehát a hangelnyelő anyagokkal ki kell oltani az egymással párhuzamos oldallapok között létrejövő állóhullámokat. Ellenkező esetben az állandóan jelen lévő belső hangenergia a jól ismert „doboz” hangzást eredményezi. Felhasználása: zárt doboz esetén nem kell különösebben rögzíteni, a doboz lazán kitöltendő vele. Reflexnyílással ellátott hangdoboznál pedig 5-10 cm vastagságban az oldalfalakra és hátlapra kell ragasztani. *Szubládáknál nem kell alkalmazni, mert alacsony frekvenciákon nem jönnek létre állóhullámok.*

Az **aktív mélyládát** nem csak a divatos házi-mozi összeállításokhoz használhatjuk, hanem kiegészíthetik a hagyományos sztereo rendszert is. Egy egyszerű RCA elosztóval az eredeti erősítő bemenetével párhuzamosan köthető. Az SEA 100PRO erősítő a jobb és bal csatornák jeleit beépített közösítőjével képes fogadni.

Óvakodjunk hangszórót elhelyezni a **TV közelében**. Ennek látható következménye, hogy „elhúzza” a képet. A mágnesesen árnyékolt hangszórók dobozon kívül záródó erőtere lényegesen kisebb, így azokat közelebb lehet tenni a TV-hez. A **hangfalak** - különösen a mélynyomó ládák - falhoz és főleg sarokhoz közeli elhelyezése növeli a basszust. *(De azért gondoljunk a szomszédokra is!)*



Piezo magassugárzóval utólag is feljavítható egy rendszer magasátvitele. Működési elve eltér a hagyományos hangszórótól, hangváltó nem szükséges hozzá. Emiatt problémamentesen illeszthető bármilyen nagyobb teljesítményű erősítőhöz. Mivel nem jelent plusz terhelő impedanciát a végfok számára, nyugodtan párhuzamosan lehet kötni a meglévő hangfallal, vagy annak magassugárzójával. Érdekes azonban sorba kötni vele egy 220-440 nF-os kondenzátort. Ezzel lehet hangolni, vagyis hangerejét a többi hangszóróhoz igazítani. Egy harsogó piezo eléggé kiábrándító tud lenni.

Ha az alkalmazott **piezo** téglalap alakú tölcserrel rendelkezik, akkor célszerű azt fektetve beszerelni a dobozba. Ekkor sugárzási nyalábja jóval szélesebb lesz, mintha állítva helyeznénk el. Nagyobb vízszintes teret fog át, vagyis a helyiségben nő a közvetlenül, visszaverődések nélkül besugárzott alapterület. Két piezo használatakor viszont azokat egymás fölé ajánlott elhelyezni.

A **tökéletes sztereo térhatás** elérése érdekében korrekt polaritással kell bekötni a hangfalakat, illetve a hangfalon belül a sugárzókat. Fordított bekötésnél 180 fokos fáziseltolás jön létre. Amikor a membránnak kifelé kellene mozdulnia, akkor ez éppen fordítva történik, tönkre téve a hangzásképet.

Ha nem azonosítható be egyértelműen a hangszóró +/- kivezetése, akkor azt egyszerűen megállapíthatjuk. Csak egy pillanatra csatlakoztassunk egy 1,5V-os ceruza elemet a két pólusra. Ha a membrán kifelé mozdul, akkor az elem pozitív csatlakozója a hangszóró pozitív kivezetésével érintkezik.

Ajánlott a hangfalon belüli **kábelezéshez** is (hangszóró-hangváltó-csatlakozó aljzat) jobb minőségű, nagyobb keresztmetszetű (min. $2 \times 1,5 \text{ mm}^2$), minőségi transparent kábelt alkalmazni. A vékony vezetékkel ne mi határoljuk be a hangminőséget, engedjük kibontakozni a hangszórókat!



Reméljük, sikerült kedvet csinálnunk a hangfalépítéshez. Jó munkát és élvezetes zenehallgatást kívánunk!

A házi-moziról

A házi-mozi a lakószoba eléggé behatárolt, ideálisnak korántsem mondható, szűk és lakásonként erősen eltérő környezetében kell, hogy megvalósítsa a korszerű multiplex mozikban már megszokott élményt. Ahhoz, hogy a mozi illúziója teljes legyen, a látványnak és a kísérőhangnak összhangban kell lennie.

Ákár a hagyományos sztereo rendszert, akár a házi-mozit nézzük, az élmény alapja mindig az úgynevezett jelenlét érzet, amit a kialakuló hangtér hoz létre. Az előzőnél az élő koncert hallgatói között találjuk magunkat, míg a házi-mozi esetében résztvevői leszünk a történetnek. A klasszikus, jó minőségű sztereo rendszereknél a hallgató előtt jön létre a színpad tere, a házi-mozinál pedig ez a tér körülveszi a hallgatót. Ahhoz, hogy a kialakuló terek valóság-hűek, hihetőek legyenek, jól méretezett, jó minőségű hangdobozokra van szükség.

A téréret növelésének legegyszerűbb eszköze a hangszórók hallgatót körülvevő elhelyezése. Ez önmagában persze nem lenne elegendő, ha nem más és más hanganyag szólalna meg mindegyiken. Ennek technikai hátterét szabványok rögzítik. Bár ezek folyamatosan változnak, születnek egyre jobbák és még élethűbb hangzást biztosítók, mégis a napjainkban legelterjedtebb az úgynevezett 5.1 rendszer. Ez hat hangdobozt foglal magában, míg utódjai – melyek általában kompatibilisek az 5.1 rendszerrel – ennél is több elhelyezését kívánják meg a lakószobában.

A hangsugárzók általános elrendezése a következő: a hagyományos sztereo rendszernek megfelelő két FRONT dobozt a televízió két oldalánál, egymástól lehetőleg legalább 2,5-3 méterre tegyük. Ezek közé kerül (a TV alá vagy fölé) a CENTER, amelyen elsősorban film párbeszédei szólalnak meg. A tér-érzetért felelős SURROUND hangdobozoknak pedig a FRONT dobozokkal szemben, a hallgató mögött/mellett van a helyük. Az 5.1 elnevezésben szereplő .1, vagyis a hatodik hangdoboz a SZUBLÁDA, amely a mély-effekt felelős. Nélküle a robbanások és egyéb jellegzetes zajok nem érvényesülnének.

A szubláda kizárólag a mély frekvenciatartomány (általában 10-200 Hz) megszólaltatására hivatott, míg a többi hangdoboz szélessávú. Ideális esetben ez akár öt teljesen egyforma doboz is lehet, egyforma teljesítményű végerősítőkre kapcsolva.

Ha a rendelkezésre álló terület megengedi elhelyezni, akkor a legjobb hatást a front dobozokkal megegyező, nagy méretű, szintén a padlón álló surround dobozokkal érhetjük el. A center doboz is legyen azonos teljesítményű, de a praktikus elhelyezhetőség miatt fekvő kivitelű. A film párbeszédeinek jól érthetősége érdekében előnyt jelenthet, ha 2 db mélyközép sugárzóval rendelkezik ráadásul ez a konstrukció szimmetrikus, igen esztétikus látványt nyújt. Ebbe a dobozba - a TV képernyőjéhez való közelsége miatt - mindenképpen érdemes mágnesesen árnyékolat sugárzókat választani.

Ha elhelyezési nehézségeink vannak, akkor az álló front dobozhoz párosíthatunk kisebb méretű (de lehetőleg hasonló terhelhetőségű) surround párost. Alkalmazhatunk akár azonos átmérőjű hangszórókészletet is, hiszen ha a front doboz reflex kivitelű, akkor az általában úgyis nagyobb doboztérfogatot igényel, mint ugyanezek a hangszórók egy zárt surround dobozba építve.

Ha a házi-mozi rendszert a klasszikus értelemben vett igényes zenehallgatásra is szeretnénk a későbbiekben használni, akkor a két front doboznak jó minőségűnek és hagyományosan nagyobb méretűnek kell lennie.

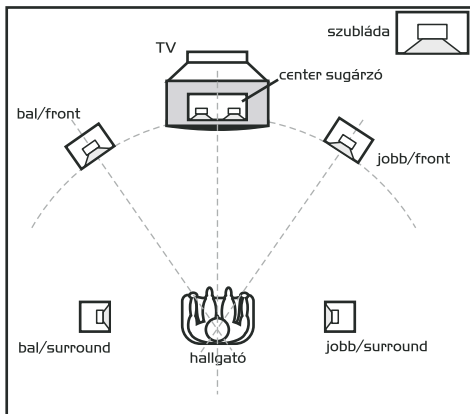
Érdeemes az elhelyezéssel kísérletezni, de alapvetően a sugárzók a hallgató felé irányuljanak úgy, hogy a 2 front és a center egy olyan kör kerületén található, melynek középpontja maga a hallgató.

A szubláda több helyre is rakható, leggyakrabban mégis valamelyik front doboz mellett, a szoba sarkában található. Mivel a mély hangok igen csekély tér-információt tartalmaznak, nem tudjuk megállapítani, hogy honnan jön a dübörgés. A falhoz közeli, sarokban történő elhelyezés növeli a hatásságot.

A homogén, egységes hangzású rendszer megvalósítása érdekében azonos szériából válasszunk sugárzókat valamennyi hangdobozba (a szubláda kivételével)! A különböző felépítésű és emiatt eltérő hangzású hangszórók vegyítése nem szerencsés, rontja a hangképet.

E füzetben ajánlott dobozokat a zenehallgatás igényességével terveztük, és azokat megépítve, műszeres vizsgálatokkal és tesztekkel is ellenőriztük a végeredményt.

A házi-mozi hangdobozok általános elhelyezési szisztémája:



Kiemeltük a három legtipikusabb összeállítás 5.1 rendszerű házi-mozi megvalósításához. Természetesen az ezek bővíthetők a 6.1 és más újabb szabványok elvárásainak megfelelően.

I. ALAPKIÉPÍTÉS · 4x MS 13R + MS 13C + MS 25S/A

Kifejezetten házi-mozi célra, kisebb teljesítményű rádióerősítőhöz, vagy műanyag hangdobozos gyári rendszer feljavításához.

II. HALADÓ SZINT · 2x MS 16F + 2x MS 13R + MS 13C + MS 25S/A

Zenehallgatásra is kiválóan alkalmas univerzális rendszer nagy méretű álló dobozokkal.

III. „AUDIOFIL” házi-mozi · 2x MS 216F/MS + 2x MS 16F + MS 13C + MS 25S/A

Igényes zenehallgatásra és első osztályú házi-mozizáshoz tervezett összeállítás. Minden zenei műfajban megállja a helyét.

MS 13R 15 liter • 8 Ohm

mély-/ középsugárzó



SBX 1320

H2

magassugárzó



DTF 12

H1

hangváltó



HV 228

zenei/névleges
terhelhetőség

60/40 W

tartozékok

- hangcsillapító anyag
- ragasztó
- védőrács
- hangfalcsatlakozó
- hangszórá vezeték
- bevonókárpit
- hangszórá csavar

reflexcső/hossz

- KAH 202
- 90 mm
- 1 db



elem/méret lista

A – 205 x 400 mm **2 darab**
kivágások – az alkalmazott hangszórók és tartozékok
beépítési méretei alapján!

B – 232 x 400 mm **2 darab**

C – 232 x 167 mm **2 darab**

a – 86 mm **b** – 215 mm

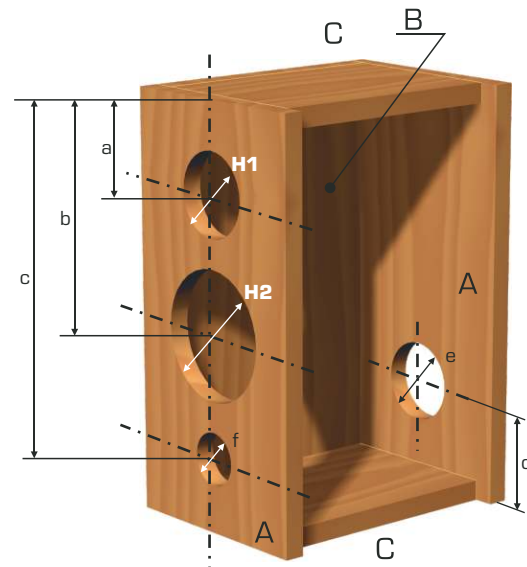
c – 332 mm **d** – 100 mm

e – 70 mm **f** – 50 mm

A kész doboz befoglaló méretei – 400 x 205 x 270 mm

részletesen lásd. a hátoldalon

anyag: 19 mm vastag MDF vagy faforgácslap



MS I6F

30 liter • 8 Ohm

mély-/ középsugárzó



SBX 1620

H2

magassugárzó



DTF 12

H1

hangváltó



HV 228

zenei/névleges terhelhetőség

80/50 Watt

tartozékok

- hangcsillapító anyag
- ragasztó
- bevonókárpit
- hangfalcsatlakozó
- hangsóró vezeték
- védőrács
- hangsóró csavar

reflexcső/hossz

- KAH 303
- 110 mm
- 1 db



elem/méret lista

A – 205 x 900 mm **2 darab**

kivágások – az alkalmazott hangsórók és tartozékok beépítési méretei alapján!

B – 232 x 900 mm **2 darab**

C1 – 232 x 167 mm **2 darab**

C2 – 232 x 167 mm • **kivágás** – 130 mm (merezítő)

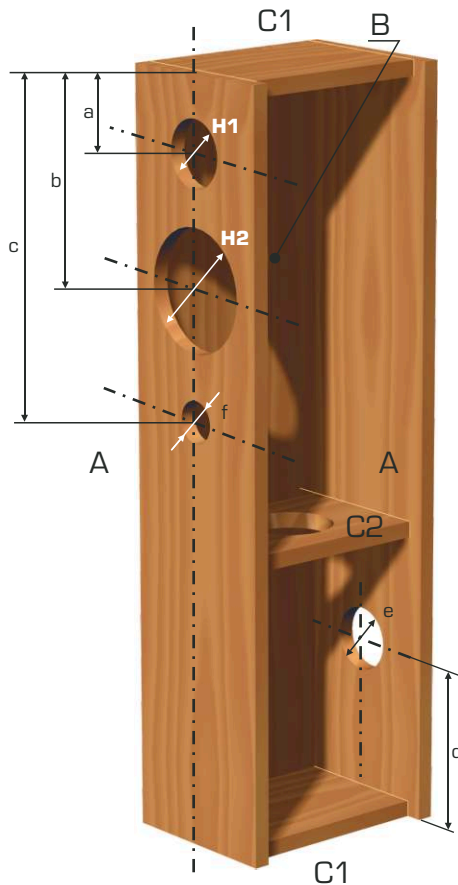
a – 90 mm **b** – 245 mm

c – 396 mm **d** – 200 mm

e – 76 mm **f** – 50 mm

A kész doboz befoglaló méretei – 900 x 205 x 270 mm

anyag: 19 mm vastag MDF vagy faforgácslap



részletesen lásd a hátoldalon

MS 216F/MS 46 liter • 8 Ohm

mély-/ középsugárzó

magassugárzó

hangváltó

zenei/névleges terhelhetőség



SBK 1620/MS
• 2 darab



DTF 12/MS



HV 228

140/100 W

H2

H1

mágnesesen árnyékolt hangszugárzók

tartozékok

elem/méret lista

- hangcsillapító anyag
- ragasztó
- védőrács
- hangfalcsatlakozó
- hangszóró vezeték
- bevonókárpit
- hangszóró csavar

A – 205 x 1080 mm **2 darab**

kivágások – az alkalmazott hangszórók és tartozékok beépítési méretei alapján!

B – 300 x 1080 mm **2 darab**

C1 – 262 x 167 mm **2 darab**

C2 – 262 x 167 mm • **kivágás** 130 mm

a – 125 mm **b** – 270 mm

c – 415 mm **d** – 600 mm

e – 541 mm **f** – 200 mm

g – 76 mm **h** – 71 mm

A kész doboz befoglaló méretei – 1080 x 205 x 300 mm

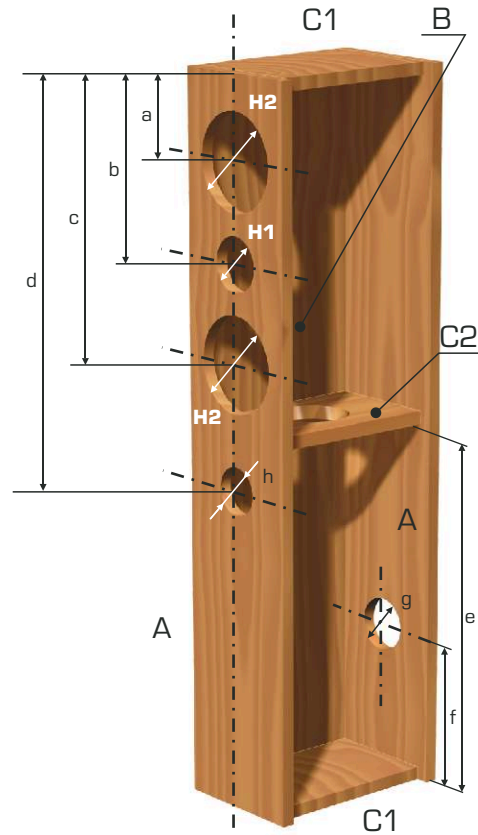
reflexcső/hossz

- KAH 303
- 80 mm
- 1 db



részletesen lásd. a hátoldalon

anyag: 19 mm vastag MDF vagy faforgácslap



MS 13C

18 liter • 8 Ohm

mély-/ középsugárzó



SBK1320/MS
• 2 darab

H2

magassugárzó



DTF 12/MS

H1

hangváltó



HV 228

zenei/névleges terhelhetőség

80/60 W

mágnesesen árnyékolt hangsugárzók

tartozékok

- hangcsillapító anyag
- ragasztó
- védőrács
- hangfalcsatlakozó
- hangszóró vezeték
- bevonókárpit
- hangszóró csavar

elem/méret lista

A – 500 x 205 mm **2 darab**

kivágások – az alkalmazott hangszórok és tartozékok beépítési méretei alapján!

B – 500 x 232 mm **2 darab**

C – 232 x 167 mm **2 darab**

a – 112 mm **b** – 250 mm

c – 112 mm **d** – 250 mm

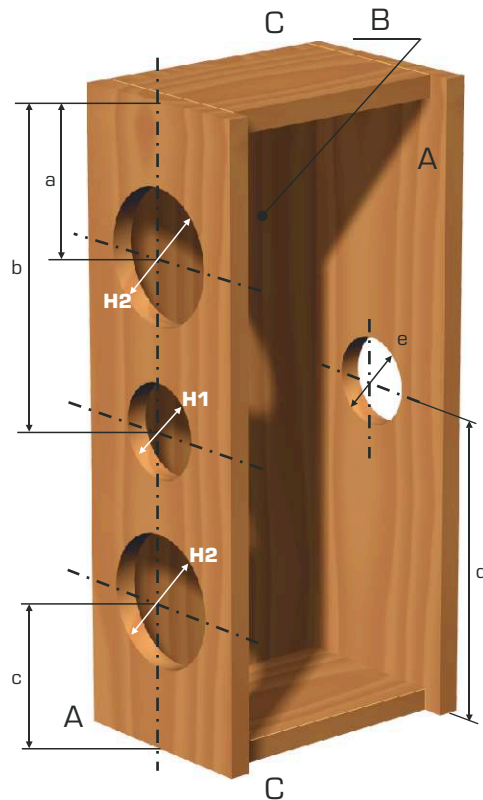
e – 76 mm

A kész doboz befoglaló méretei

205 x 500 x 270 mm

részletesen lásd a hátoldalon

anyag: 19 mm vastag MDF vagy faforgácslap



MS 25S/A

35 liter

mélyszugárzó



AHX 2530



erősítő

SEA 100 PRO

zenei/névleges terhelhetőség

140/100 W

H1

tartozékok

- ragasztó
- hordfűl /süllyesztett fogantyú
- hangfal sarok
- bevonókárpit
- hangfalcsatlakozó
- hangszóró vezeték
- védőrács
- hangszóró csavar

reflexcső/hossz

- KAH 303
- 130 mm
- 1 db

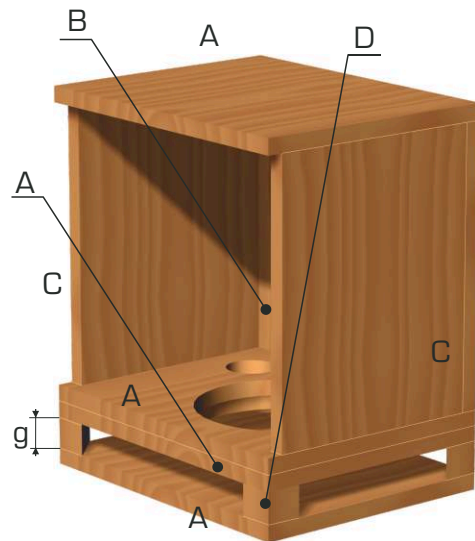
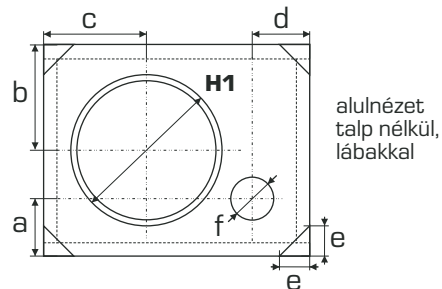


részletesen lásd a hátoldalon

elem/méret lista

- A** – 440 x 350 mm **4 darab**
- kivágások** – az alkalmazott hangszórók és tartozékok beépítési méreteinek alapján!
- B1** – 440 x 274 mm
- B2** – 440 x 274 mm
- C** – 274 x 306 mm **2 darab**
- D** – 60 x 60 mm **12 darab**
- a** – 95 mm **b** – 175 mm
- c** – 170 mm **d** – 95 mm
- e** – 60 mm **e** – 60 mm
- f** – 71 mm **g** – 66 mm
- A kész doboz befoglaló méretei**
- 340 x 440 x 350 mm

anyag: 22 mm vastag MDF vagy faforgácslap



MS 30S

60 liter • 4 Ohm

mélyugárzó



AHX 3040



SXG 3050

H1

hangváltó

csak szélessávú erősítő esetén szükséges



HVS 14



HVS 14

zenei/névleges
terhelhetőség

150/100 W

180/130 W

tartozékok

- ragasztó
- hordfűl /süllyesztett fogantyú
- hangfal sarok
- bevonókárpit
- hangfalcsatlakozó
- hangszóró vezeték
- védőrács
- hangszóró csavar

reflexcső/hossz

- KAH 303
- 220 mm
- 2 db



elem/méret lista

A – 500 x 380 mm **4 darab**

kivágások – az alkalmazott hangszórók és tartozékok beépítési méretei alapján!

B – 500 x 334 mm **2 darab**

C – 334 x 336 mm **2 darab**

D – 60 x 60 mm **12 darab**

a – 100 mm **b** – 190 mm

c – 200 mm **d** – 90 mm

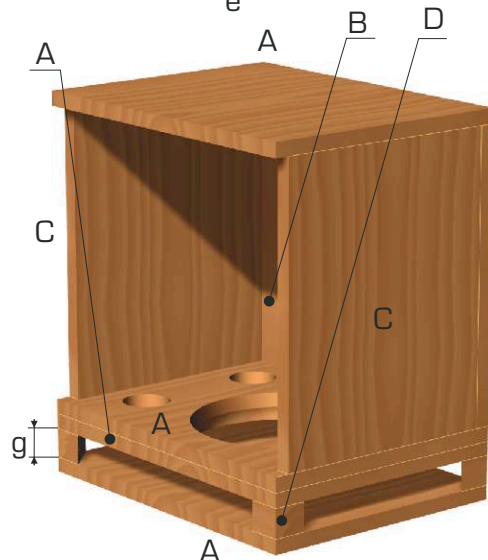
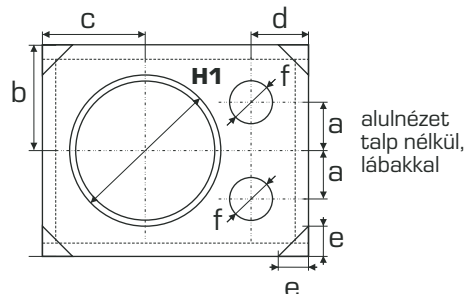
e – 60 mm **e** – 60 mm

f – 71 mm **g** – 66 mm

A kész doboz befoglaló méretei
400 x 500 x 380 mm

részletesen lásd a hátoldalon

anyag: 22 mm vastag MDF vagy faforgácslap



MS 20S 57 liter • 2 x 4 Ohm

mélyugárzó



AHX 2030 • 2 darab



SXG 2030 • 2 darab

H1

hangváltó

csak szélessávú erősítő esetén szükséges



HVS 14

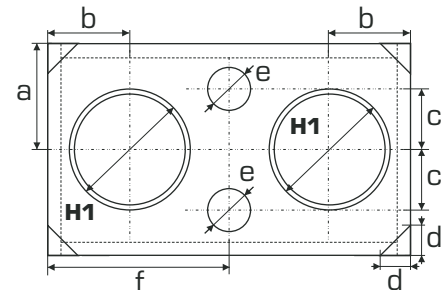


HVS 14

zenei/névleges terhelhetőség

200/160 W

160/130 W



alulnézet talp nélkül lábakkal

tartozékok

- ragasztó
- hordfűl /súlylesztett fogantyú
- hangfal sarok
- bevonókárpit
- hangfalcsatlakozó
- hangszóró vezeték
- védőrács
- hangszóró csavar

reflexcső/hossz

- KAH 303
- 150 mm
- 2 db



elem/méret lista

A – 600x350 mm **4 darab**
kivágások – az alkalmazott hangszórók és tartozékok beépítési méreteinek alapján!

B – 556 x 334 mm **2 darab**

C – 350 x 334 mm **2 darab**

D – 60 x 60 mm **12 darab**

a – 175 mm **b** – 135 mm **c** – 100 mm

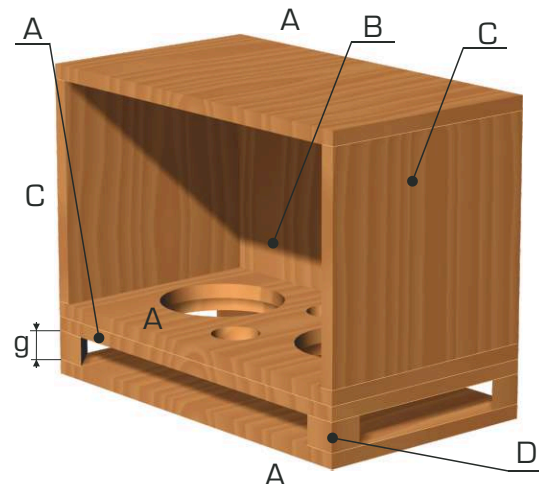
d – 60 mm **d** – 60 mm **e** – 71 mm

f – 300 mm **g** – 66 mm

A kész doboz befoglaló méretei
 400 x 600 x 350 mm

részletesen lásd a hátoldalon

anyag: 22 mm vastag MDF vagy faforgácslap



HS 10

6 liter • 8 Ohm

mély-/ középsugárzó

magassugárzó

hangváltó

zenei/névleges terhelhetőség



SR 1010



DTF 20



HV 208

50/35 W



SRP 1010



DTF 20



HV 208

55/40 W



SA 1010



DTF 20



HV 228

60/45 W



SBX 1010



DTF 20



HV 228

65/50 W

H2

H1

tartozékok

elem/méret lista

- hangcsillapító anyag
- ragasztó
- védőrács
- hangfalcsatlakozó
- hangszóró vezeték
- bevonókárpit
- hangszóró csavar

A – 160 x 290 mm **2 darab**

kivágások – az alkalmazott hangszórók és tartozékok beépítési méretei alapján!

B – 182 x 290 mm **2 darab**

C – 182 x 122 mm **2 darab**

a – 64 mm **b** – 179 mm

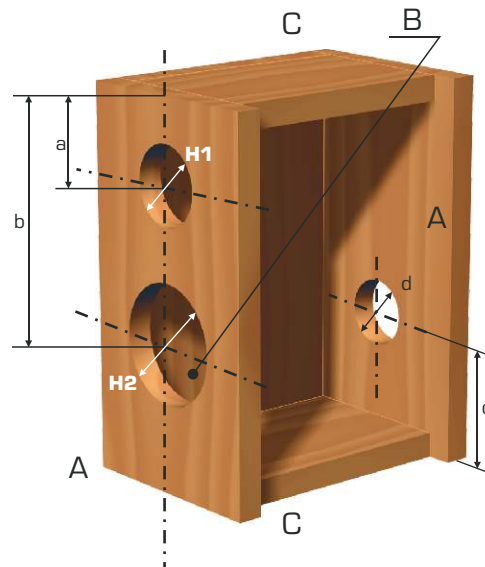
c – 70 mm **d** – 76 mm/HV 208 50 mm

A kész doboz befoglaló méretei

290 x 160 x 220 mm

részletesen lásd a hátoldalon

anyag: 19 mm vastag MDF vagy faforgácslap



HS 13**9 liter • 8 Ohm**

| mély-/középsugárzó | magassugárzó | hangváltó | zenei/névleges terhelhetőség |
|--------------------------------------------------------------------------------------------|------------------------------------------------------------------------------------------|-------------------------------------------------------------------------------------------|------------------------------|
|  SR 1315 |  DTF 20 |  HV 208 | 50/35 W |
|  SRP 1315 |  DT 1 |  HV 211A | 55/40 W |
|  SA 1315 |  DTF 10 |  HV 228 | 60/45 W |
|  SBX 1320 |  DTF 12 |  HV 228 | 70/55 W |
| H2 | H1 | | |

tartozékok

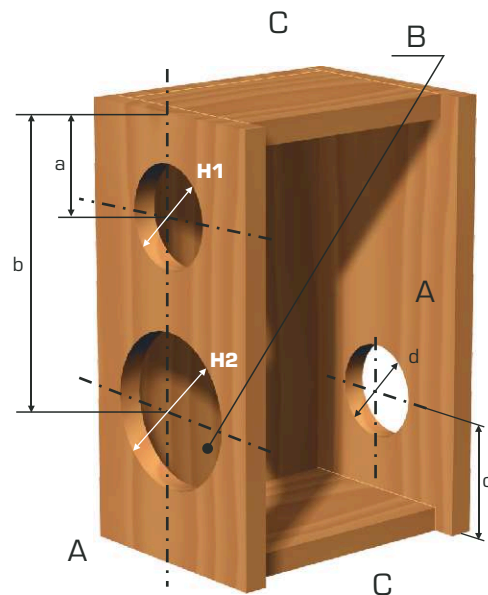
- hangcsillapító anyag
- ragasztó
- védőrács
- hangfalcsatlakozó
- hangszóró vezeték
- bevonókárpit
- hangszóró csavar

elem/méret lista**A** – 180 x 350 mm **2 darab****kivágások** – az alkalmazott hangszórók és tartozékok beépítési méreteinek alapján!**B** – 192 x 350 mm **2 darab****C** – 192 x 142 mm **2 darab****a** – 79 mm **b** – 229 mm**c** – 100 mm **d** – 76 mm/HV 208 50 mm**A kész doboz befoglaló méretei**

350 x 180 x 230 mm

részletesen lásd a hátoldalon

anyag: 19 mm vastag MDF vagy faforgácslap



HS 13R

23 liter • 8 Ohm

mély-/középsugárzó

| | |
|----------------------------------------------------------------------------------|----------|
|  | SR 1315 |
|  | SRP 1315 |
|  | SA 1315 |
|  | SBX 1320 |



H2

magassugárzó

| | |
|-----------------------------------------------------------------------------------|--------|
|  | DT 1 |
|  | DTF 10 |
|  | DTF 12 |
|  | DTF 12 |

H1

hangváltó

| | |
|-----------------------------------------------------------------------------------|---------|
|  | HV 211A |
|  | HV 211A |
|  | HV 228 |
|  | HV 228 |

zenei/névleges terhelhetőség

50/35 W

55/40 W

60/45 W

70/55 W

tartozékok

- hangcsillapító anyag
- ragasztó
- védőrács
- hangfalcsatlakozó
- hangszóró vezeték
- bevonókárpit
- hangszóró csavar

reflexcső/hossz

- KAH 202
- 70 mm
- 1 db



elem/méret lista

A – 180 x 800 mm **2 darab**

kivágások – az alkalmazott hangszórók és tartozékok beépítési méretei alapján!

B – 212 x 800 mm **2 darab**

C1 – 212 x 142 mm **2 darab**

C2 – 212 x 142 mm • **kivágás** – 100 mm

a – 89 mm **b** – 229 mm

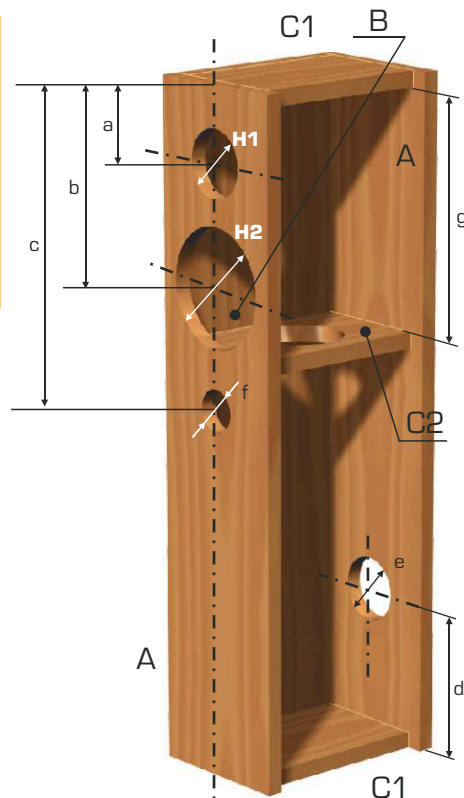
c – 369 mm **d** – 200 mm

e – 76 mm **f** – 49,5 mm **g** – 290 mm

A kész doboz befoglaló méretei

800 x 180 x 250 mm

anyag: 19 mm vastag MDF vagy faforgácslap



részletesen lásd a hátoldalon

HS I6R

34 liter • 8 Ohm

| mélyszugárzó | magassugárzó | hangváltó | zenei/névleges terhelhetőség |
|--------------------------------------------------------------------------------------------|------------------------------------------------------------------------------------------|-------------------------------------------------------------------------------------------|------------------------------|
|  SR 1620 |  DT 1 |  HV 211A | 60/40 W |
|  SRP 1620 |  DTF 10 |  HV 228 | 70/50 W |
|  SA 1620 |  DTF 12 |  HV 228 | 75/55 W |
|  SBX 1620 |  DTF 12 |  HV 228 | 80/60 W |
| H2 | H1 | | |

tartozékok

- hangcsillapító anyag
- ragasztó
- védőrács
- hangfalcsatlakozó
- hangszóró vezeték
- bevonókárpit
- hangszóró csavar

reflexcső/hossz

- KAH 303
- 120 mm
- 1 db



részletesen lásd a hátoldalon

elem/méret lista

A – 205 x 900 mm **2 darab**

kivágások – az alkalmazott hangszórók és tartozékok beépítési méretei alapján!

B – 242 x 900 mm **2 darab**

C1 – 242 x 167 mm **2 darab**

C2 – 242 x 167 mm • **kivágás** – 130 mm

a – 89 mm **b** – 249 mm

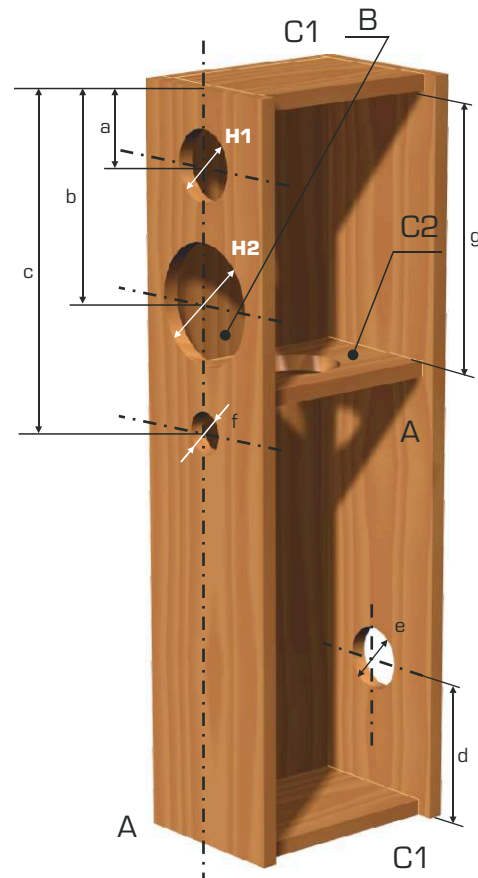
c – 399 mm **d** – 150 mm

e – 76 mm **f** – 71 mm

g – 320 mm

A kész doboz befoglaló méretei – 900 x 205 x 280 mm

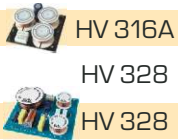
anyag: 19 mm vastag MDF vagy faforgácslap



HS 20R-3
29 liter • 8 Ohm
mélysugárzó

H3
középsugárzó

H1
magassugárzó

H2
hangváltó

zenei/névleges teljesítmény
80/50 W
100/70 W
120/90 W
140/110 W
tartozékok

- hangcsillapító anyag
- ragasztó
- bevonókárpit
- hangfalcsatlakozó
- hangszóró vezeték
- védőrács
- hangszóró csavar

reflexcső/hossz

- KAH 303
- 110 mm
- 1 db


elem/méret lista
A – 240 x 900 mm **2 darab**
kivágások – az alkalmazott hangszórók és tartozékok beépítési méreteinek alapján!

B – 172 x 900 mm **2 darab**
C1 – 172 x 202 mm **3 darab**
C2 – 172 x 202 mm • **kivágás** – 120 mm

a – 95 mm **b** – 240 mm **c** – 430 mm

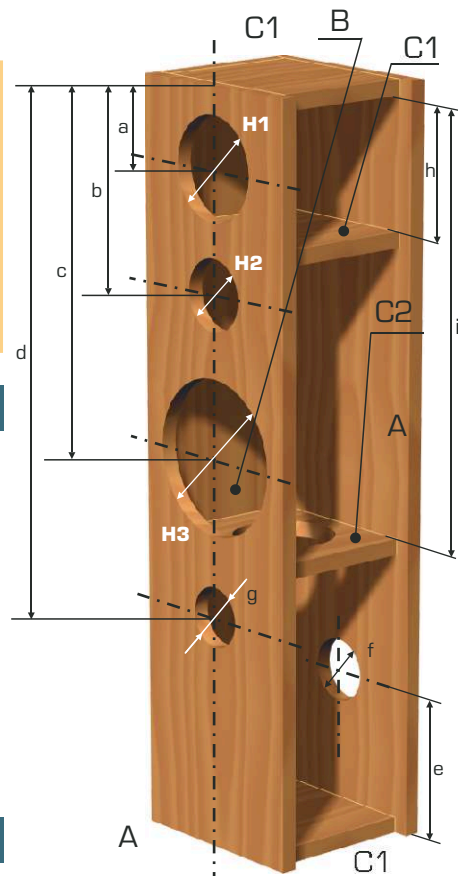
d – 620 mm **e** – 150 mm

f – 76 mm **g** – 71 mm

h – 160 mm **i** – 520 mm

A kész doboz befoglaló méretei – 900 x 240 x 210 mm

anyag: 19 mm vastag MDF vagy faforgácslap



részletesen lásd a hátoldalon

HS 25R-3 74 liter • 8 Ohm

| mélyugárzó | középsugárzó | magassugárzó | hangváltó | zenei/névleges terhelhetőség |
|--------------------------------------------------------------------------------------------|--------------------------------------------------------------------------------------------|------------------------------------------------------------------------------------------|-------------------------------------------------------------------------------------------|------------------------------|
|  SR 2530 |  SRP 1315 |  DT 1 |  HV 311A | 100/80 W |
|  SRP 2530 |  SRP 1315 |  DTF 10 |  HV 328 | 120/100 W |
|  SA 2540 |  SA 1315 |  DTF 12 |  HV 328 | 140/120 W |
|  SBX 2530 |  SBX 1320 |  DTF 12 |  HV 328 | 160/130 W |
| H3 | H1 | H2 | | |

tartozékok

- hangcsillapító anyag
- ragasztó
- bevonókárpit
- hangfalcsatlakozó
- hangszóró vezeték
- védőrács
- hangszóró csavar

reflexcső/hossz

- KAH 303
- 65 mm
- 1 db



elem/méret lista

A – 300 x 900 mm **2 darab**

kivágások – az alkalmazott hangszórók és tartozékok beépítési méreteinek alapján!

B – 332 x 900 mm **2 darab**

C1 – 332 x 262 mm **2 darab**

C2 – 332 x 262 mm • **kivágás** – 150 mm

D – 380 x 262 mm

a – 95 mm **b** – 240 mm **c** – 490 mm

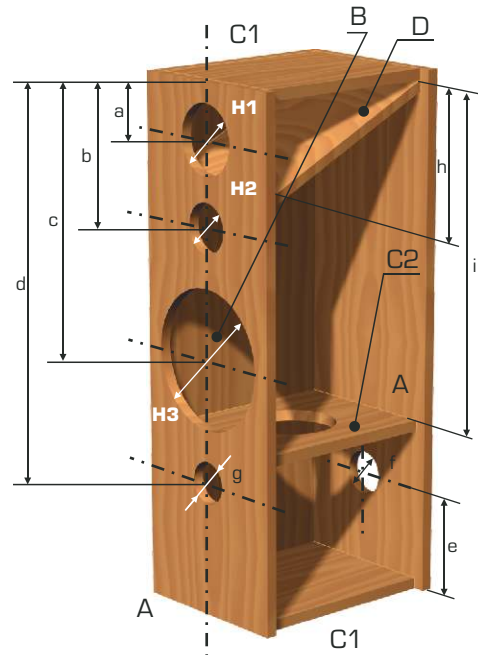
d – 670 mm **e** – 150 mm **f** – 76 mm

g – 71 mm **h** – 160 mm **i** – 590 mm

A kész doboz befoglaló méretei – 900 x 300 x 370 mm

részletesen lásd a hátoldalon

anyag: 19 mm vastag MDF vagy faforgácslap



HS 30R-3
87 liter • 8 Ohm

| mélyszugárzó | középszugárzó | magasszugarzó | hangváltó | zenei/névleges terhelhetőség |
|--------------|---------------|---------------|-----------|------------------------------|
| SR 3040 | SR 1315 | DT 4 | HV 311A | 120/100 W |
| SRP 3040 | SRP 1315 | DTF 10 | HV 328 | 140/110 W |
| SA 3050 | SA 1320 | DTF 12 | HV 328 | 160/120 W |
| SBX 3040 | SBX 1320 | DTF 12 | HV 328 | 180/150 W |
| H3 | H1 | H2 | | |

tartozékok

- hangcsillapító anyag
- ragasztó
- bevonókárpit
- hangfalcsatlakozó
- hangszóró vezeték
- védőrács
- hangszóró csavar

elem/méret lista

A – 1000 x 370 mm **2darab**
kivágások – az alkalmazott hangszórók és tartozékok beépítési méretei alapján!

B – 1000 x 282 mm **2 darab**

C1 – 282 x 332 mm **2 darab**

C2 – 282 x 332 mm • **kivágás** – 150 mm

D – 330 x 332 mm

a – 95 mm **b** – 240 mm **c** – 490 mm

d – 720 mm **e** – 150 mm **f** – 76 mm

g – 71 mm **h** – 160 mm **i** – 630 mm

A kész doboz befoglaló méretei – 1000 x 370 x 320 mm

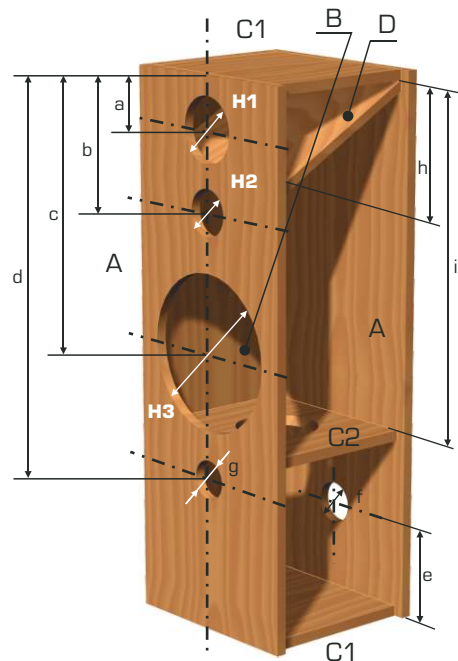
reflexcső/hossz

- KAH 303
- 60 mm
- 1 db











részletesen lásd a hátoldalon

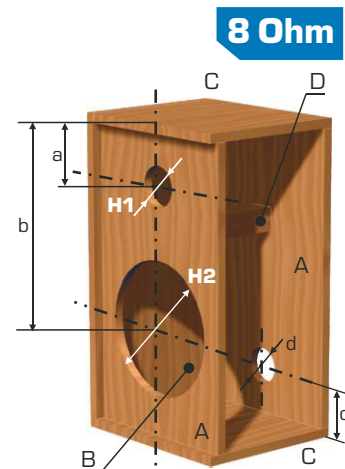
anyag: 19 mm vastag MDF vagy faforgácslap





C PA sorozat zárt hangdoboz 20–40 cm-es gitár hangszórával hangosítási célokra

| C 20PA | | C 25PA | | C 30PA | | C 40PA | | |
|------------------------------------------------------------------------------|-----------------------------------------------------------------------------------------------|------------------|-----------------------------------------------------------------------------------------------|------------------|-----------------------------------------------------------------------------------------------|------------------|------------------------------------------------------------------------------------------------|---------------------------|
| H2 |  SPA 2030 | H2 |  SPA 2530 | H2 |  SPA 3040 | H2 |  SPA 4050 | mélyközép-sugárzó |
| H1 |  KHS 207 | H1 |  KHS 311M | H1 |  KHS 311M | H1 |  KHS 342M | magas-sugárzó |
| hangváltó 220–470 nF/400 V fólia kondenzátor sorosan kötvé a magassugárzóval | | | | | | | | hangváltó |
| 150/120 W | | 200/160 W | | 250/180 W | | 300/220 W | | zenei/névl. terhelhetőség |
| 43 liter | | 53 liter | | 64 liter | | 89 liter | | |



tartozékok

- hangcsillapító anyag
- ragasztó
- hordfűl/süllyesztett fogantyú
- hangfalsarok
- bevonókárpit
- hangfalcsatlakozó
- hangszóró vezeték
- védőrács
- hangszóró csavar

elem/méret lista

C 20PA

| | | |
|-------------------------------------|--------------------------------------------------------|-------------------|
| A – 562 x 292 mm 2 db | a – 110 mm | b – 350 mm |
| B – 300 x 600 mm 2 db | c – 178 mm | d – 76 mm |
| C – 300 x 330 mm 2 db | a kész doboz bef. méretei 600 x 330 x 300 mm | |

C 30PA

| | | |
|-------------------------------------|--------------------------------------------------------|-------------------|
| A – 622 x 362 mm 2 db | a – 110 mm | b – 400 mm |
| B – 320 x 660 mm 2 db | c – 178 mm | d – 76 mm |
| C – 320 x 400 mm 2 db | a kész doboz bef. méretei 660 x 400 x 320 mm | |

C 25PA

| | | |
|-------------------------------------|--------------------------------------------------------|-------------------|
| A – 602 x 332 mm 2 db | a – 110 mm | b – 370 mm |
| B – 300 x 640 mm 2 db | c – 178 mm | d – 76 mm |
| C – 300 x 370 mm 2 db | a kész doboz bef. méretei 640 x 370 x 300 mm | |
| D – 50 x 50 x 242 mm * | | |

C 40PA

| | | |
|-------------------------------------|--------------------------------------------------------|-------------------|
| A – 662 x 442 mm 2 db | a – 110 mm | b – 400 mm |
| B – 340 x 700 mm 2 db | c – 178 mm | d – 76 mm |
| C – 340 x 442 mm 2 db | a kész doboz bef. méretei 700 x 480 x 340 mm | |
| D – 50 x 50 x 282 mm * | | |

részletesen lásd a hátoldalon

kivágások – az alkalmazott hangszórók és tartozékok beépítési méretei alapján!

* – [keményfa merevítő]
anyag: 19 mm vastag MDF vagy faforgácslap

C 40

80 liter • 8 Ohm

mélyközépsugárzó



SR 4050

SRP 4050

SBX 4060

H2

magassugárzó



KHS 311M

KHS 120

DP 35

H1

hangváltó



egyedi*

egyedi*

HV 228

zenei/névleges terhelhetőség

150/120 W

180/130 W

200/150 W

***egyedi hangváltó** 220–470 nF/400 V fólia kondenzátor sorosan kötve a magassugárzóval

tartozékok

- hangcsillapító anyag
- ragasztó
- hordfűl /súlylesztett fogantyú
- hangfal sarok
- bevonókárpit
- hangfalcsatlakozó
- hangszóró vezeték
- védőrács
- hangszóró csavar

elem/méret lista

A – 412 x 622 mm **2 darab**

kivágások – az alkalmazott hangszórók és tartozékok beépítési méretei alapján!

B – 370 x 660 mm **2 darab**

C – 370 x 412 mm **2 darab**

D – 50 x 50 x 312 mm (keményfa merevítő)

a – 150 mm **b** – 435 mm

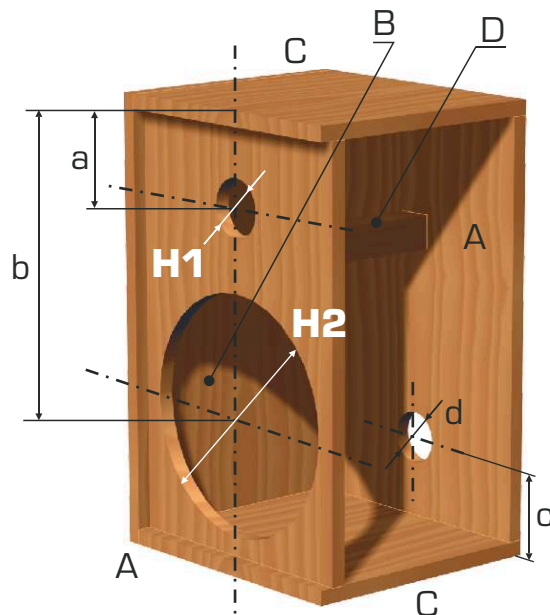
c – 178 mm **d** – 76 mm

A kész doboz befoglaló méretei

660 x 450 x 370 mm

részletesen lásd a hátoldalon

anyag: 19 mm vastag MDF vagy faforgácslap





C 30M

reflex hangdoboz 30 cm-es Megavox hangszóróval hangosítási célokra

C 30M

80 liter • 8 Ohm

mélyközépsugárzó



MEGAVOX

H2

magassugárzó



DP 35

H1

hangváltó



HV 228

zenei/névleges terhelhetőség

850/600 W

tartozékok

- hangcsillapító anyag
- ragasztó
- hordfűl
- /süllyesztett fogantyú
- hangfal sarok
- bevonókárpit
- hangfalcsatlakozó
- hangszóró vezeték
- védőrács
- hangszóró csavar

reflexcső/hossz

- KAH 303
- 80 mm
- 2 db



elem/méret lista

A – 412 x 622 mm **2 darab**

kivágások – az alkalmazott hangszórók és tartozékok beépítési méretei alapján!

B – 370 x 660 mm **2 darab**

C – 370 x 412 mm **2 darab**

D – 50 x 50 x 312 mm (keményfa merevítő)

a – 150 mm **b** – 400 mm **c** – 580 mm

d – 434 mm **e** – 150 mm **f** – 76 mm

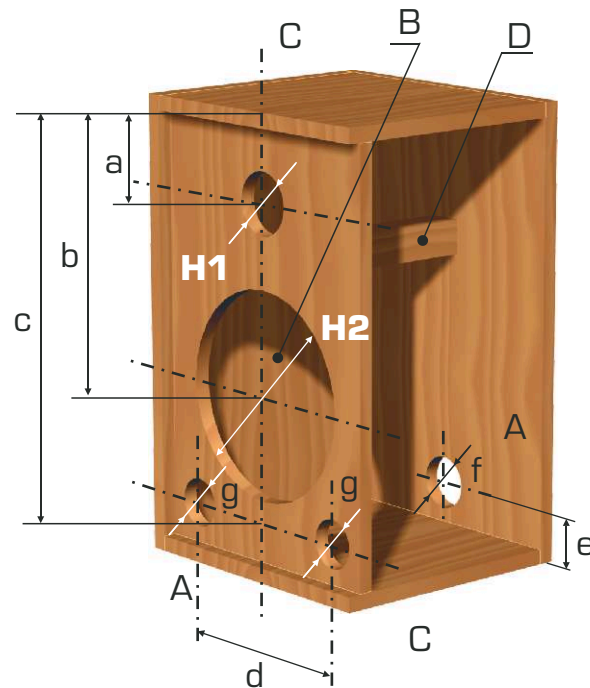
g – 71 mm

A kész doboz befoglaló méretei

660 x 450 x 370 mm

részletesen lásd a hátoldalon

anyag: 19 mm vastag MDF vagy faforgácslap



SEA 100 PRO

- nagy teljesítményű mono végerősítő
- szubládák és szélessávú hangfalak hajtására
- szabályozható és kikapcsolható szub-basszus sávszűrő
- 0-180 fokos fázisfordítás
- automatikus be- és kikapcsolás
- teljeskörű védelem
- kétszínű LED visszajelző



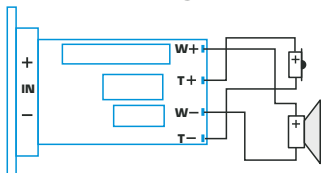
Műszaki paraméterek

| | |
|-----------------------------------------|-------------------|
| zenei/névleges teljesítmény: | 100/80 W |
| frekvencia átvitel: | 10-150 Hz |
| aluláteresztő szűrő vágási meredeksége: | 12 dB/oktáv |
| fix feluláteresztő szűrő töréspontja: | 10 Hz |
| fázisfordítás: | 0/180° |
| terhelő impedancia: | 4-8 Ohm |
| tápfeszültség: | 230 V/50 Hz |
| előlap mérete: | 290 x 200 mm |
| beépítési méret: | 255 x 165 x 75 mm |

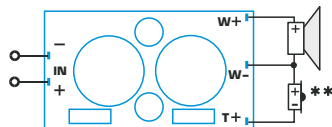


hangváltók bekötési rajzai

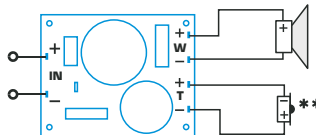
HV 208



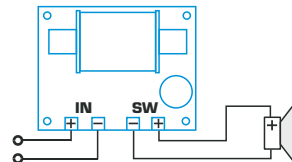
HV 211A*



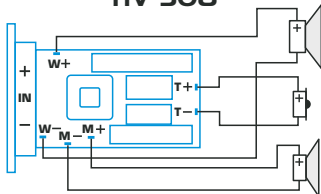
HV 228*



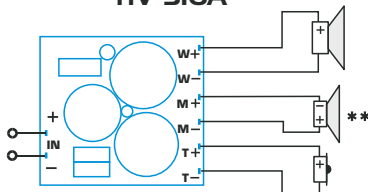
HVS 14



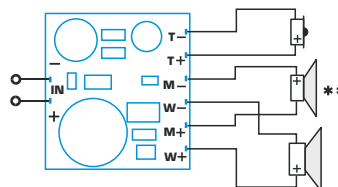
HV 308



HV 316A*



HV 328*



Jelmagyarázat

- IN** - input (bemenet az erősítőtől)
- M** - középsugárzó
- T** - magassugárzó
- W** - mélysugárzó
- SW** - subwoofer (szub-basszus)

* **megjegyzés:** a másodfokú szűrők esetében fordított polaritású a bekötés a **-al jelölt hangszóróknál!

hangfal csatlakozók



SL 100
2 pólusú, rúgós



SL 101
2 pólusú, rúgós



SL 105
2 db banán csatlakozóval



SL 7M
2 db aranyozott banán csatlakozóval



SL 107
2 db aranyozott fém banán csatlakozóval



SL 106
2 db aranyozott fém banán csatlakozóval



SL 108
2 db fém banán csatlakozóval

egyéb tartozékok



HT 401
hangdoboz sarokvédő



HT 402
hangdoboz sarokvédő



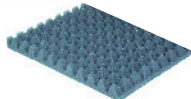
HT 600
elő ap tartó má nyag csap + süllyeszték



HT 201
süllyesztett fogantyú, má nyag



HT 202
süllyesztett fogantyú, má nyag



HT 2340
hangelnyelő szivacs



HT 70
hangfal bevonóárpit



KAH 202
reflexcső



KAH 303
állítható reflexcső



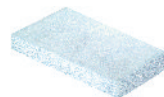
HT 305
felfogató fül hangszórórácshoz



HT 3123
hangdoboz gumiláb, csavarral rögzíthető



G 16-G 40
hangszórórács
165 mm
200 mm
250 mm
300 mm
400 mm



HT 35
hangcsillapító textil



hangszóróvezeték
piros-fekete: 0,15-1,5 mm²
transzparent: 0,5-6 mm²

Felhívjuk a figyelmüket, hogy ebben a dokumentumban szereplő termékek egy részét már nem forgalmazzuk, helyettük új típusokat vezetünk be. A hangfalépítés leírásának aktualizálása folyamatban van! Türelmüket, és megértésüket köszönjük!