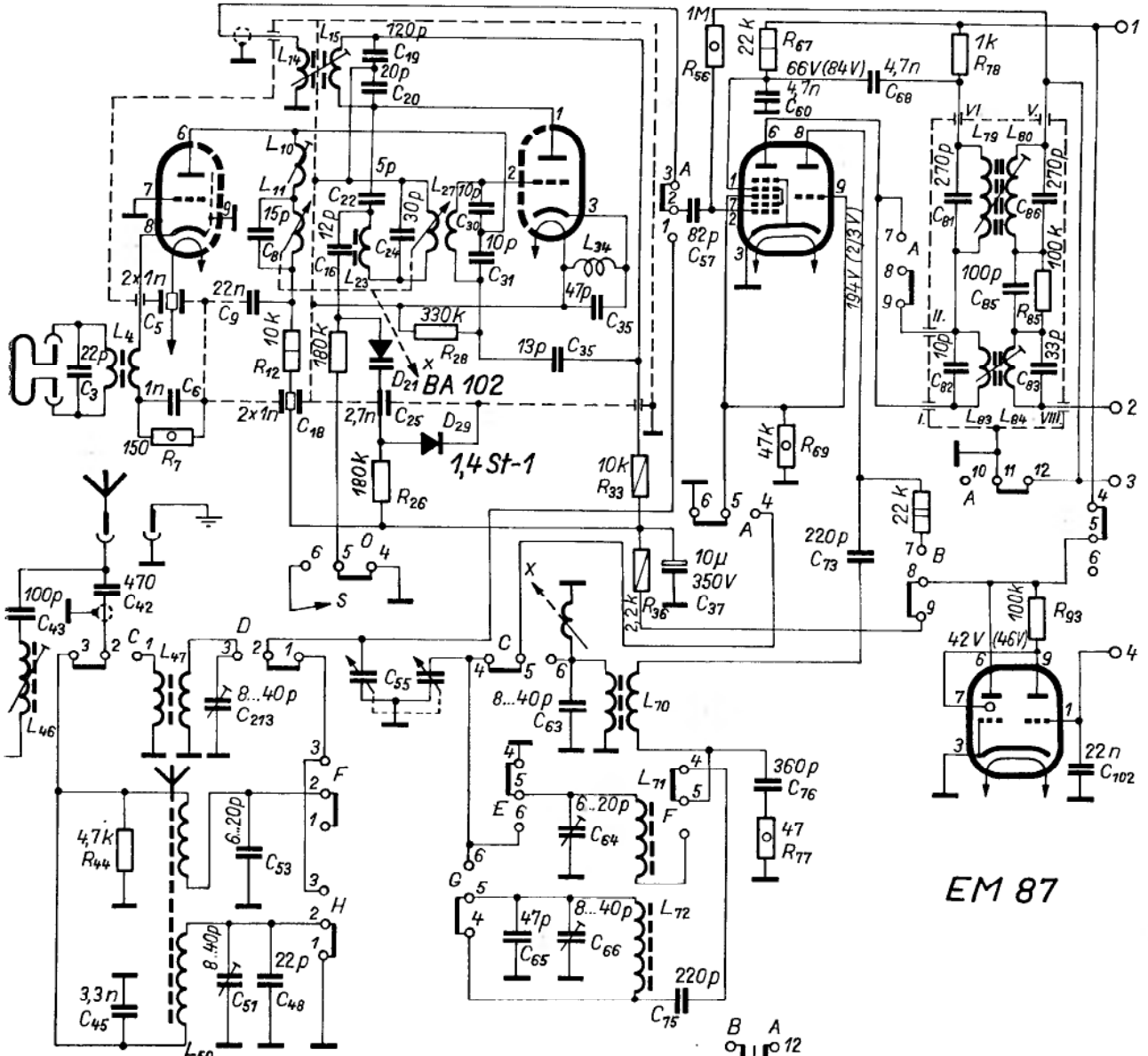


ECC 85

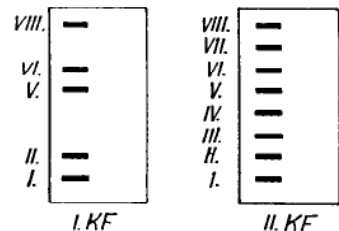
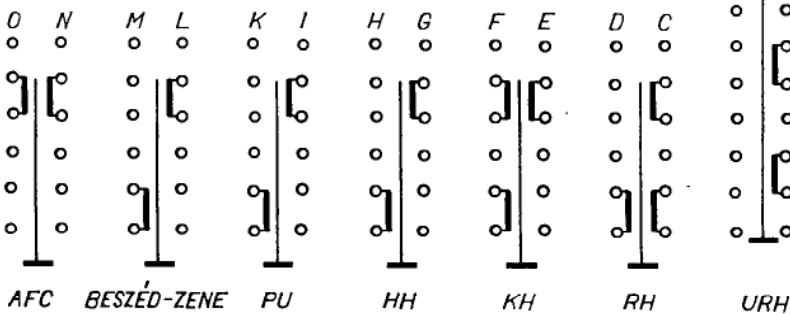
ECH 81



A feszültségeket bemenő jel nélkül,
csővoltmérővel kell mérnünk,
Az FM és az (AM) feszültségadatok.

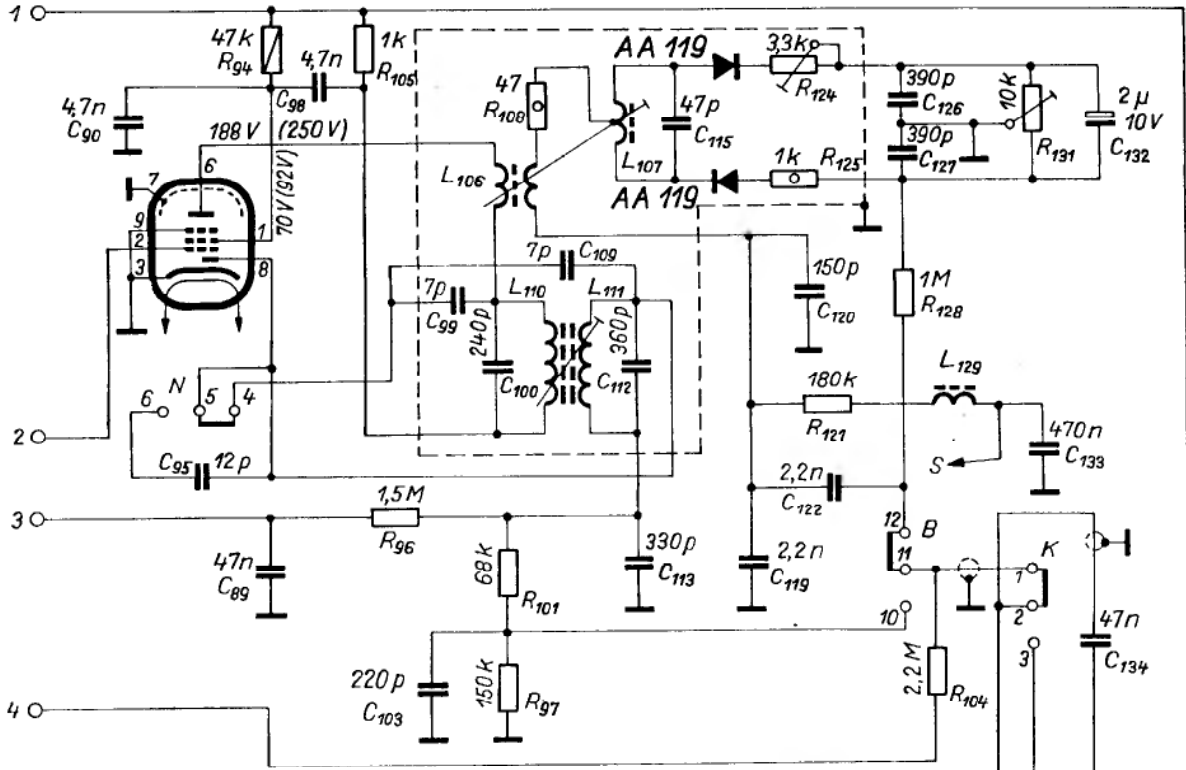
EM 87

AM - KF = 460 kHz
FM - KF = 10,7 MHz

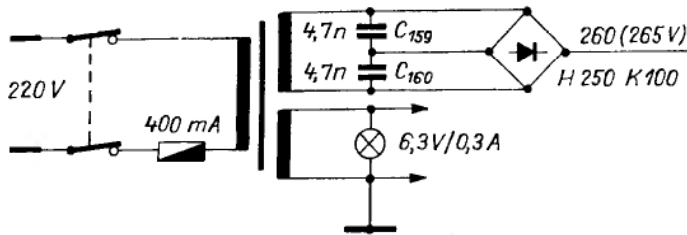
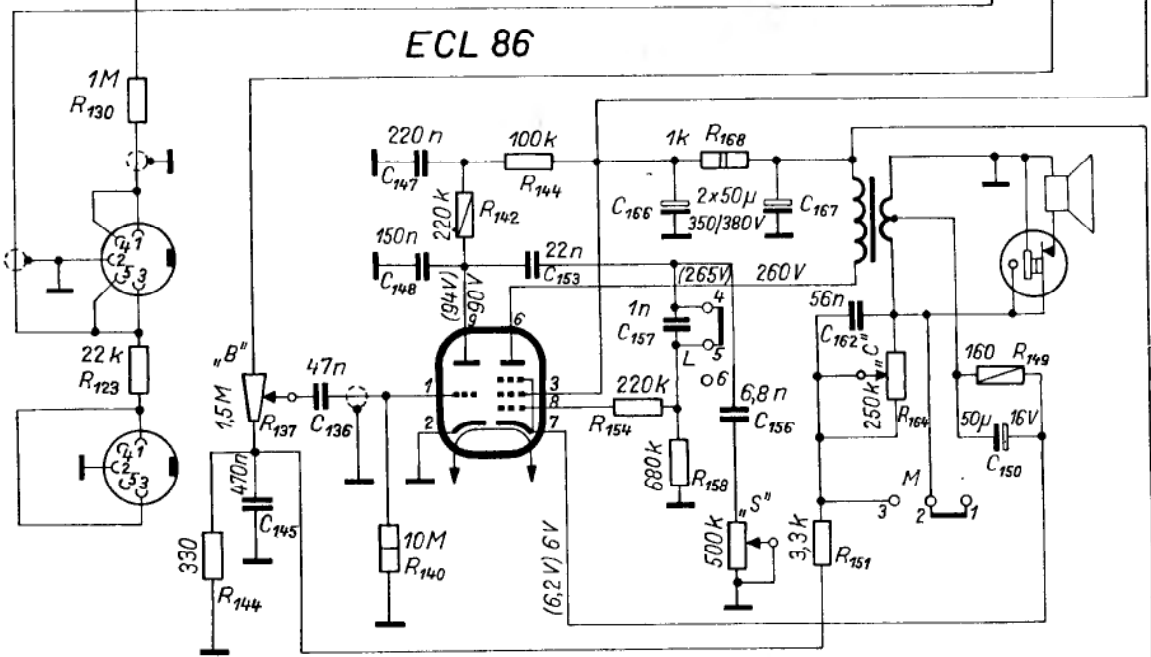


R 4902

EAF 801



ECL 86



R 4902