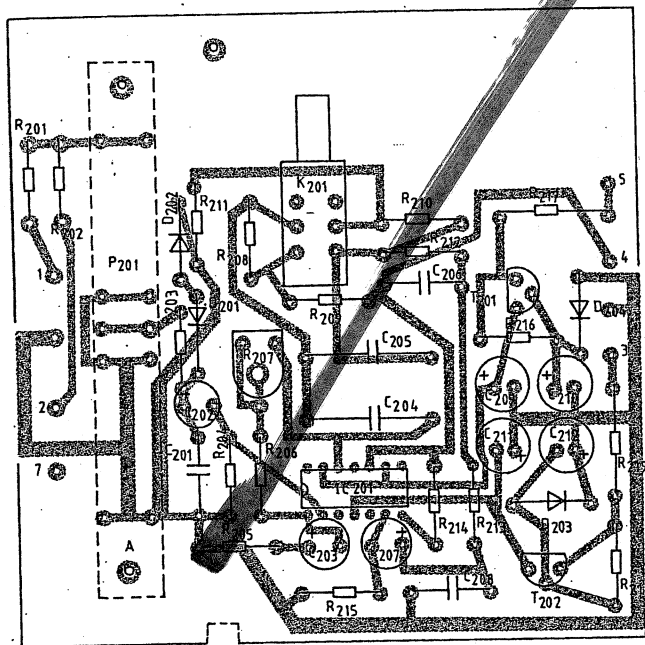
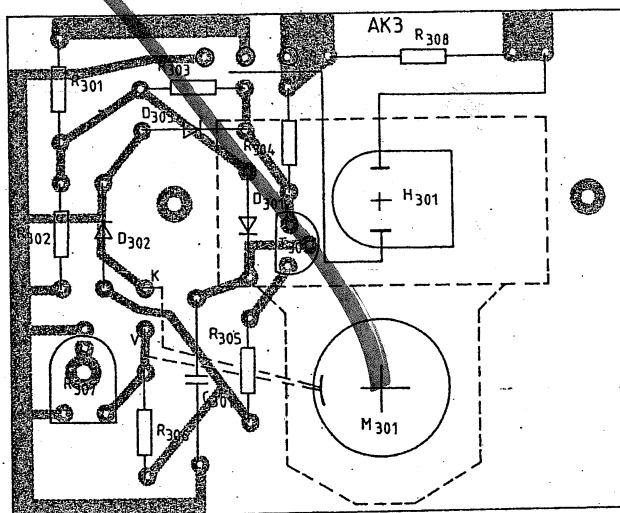


6. ábra.



7. ábra.



8. ábra.

AKT 408

Az AKT 408 típusú 4 csatornás, 8 bemenettel rendelkező keverő előerősítő mikrofon-, illetve vonalszintű jelek keverésére és hangkorrekciójára alkalmas hangláncok és rögzítő magnetofonjaik számára.

A készülék vízszintesen elhelyezett kezelő szervei kényelmes- és jól áttekinthető kezelést biztosítanak. A négy csatorna- és a csoport erősítés szabályozó síkszabályzó, míg a csatornánkénti független mély és magas hang-

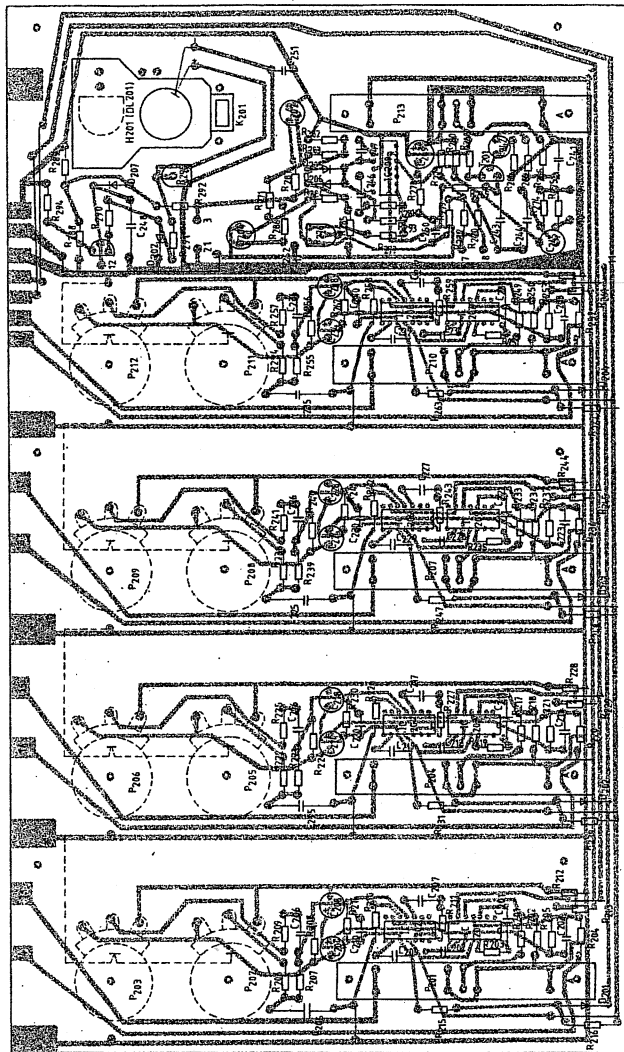
színszabályozók „normál” potenciométerek. A csatornák bemenetváltó kapcsolókkal rendelkeznek, melyek segítségével az érzékenységet a mikrofon vagy vonali szintnek megfelelően lehet megválasztani. Minden csatorna tartalmaz egy-egy mély, ill. magas hangszínszabályozót, ezekkel a szükséges hangkorrekciót lehet elvégezni. A főkimenet szintje a csoportszabályzóval állítható be. A készülékbe épített mutatós kivezérlésjelző műszer a vezérlő jeleket a főkimenet felől és a csatornák kimenetei felől kapja. Így a

műszer egyidejűleg jelzi mind a főkimenet, mind pedig a csatornákimenetek túlvézérelt állapotát. A csoporterősítő változtatható törésponti frekvenciájú aktív mélyvágó áramkört is tartalmaz. Ez 25 Hz, illetve 63 Hz-re kapcsolható át.

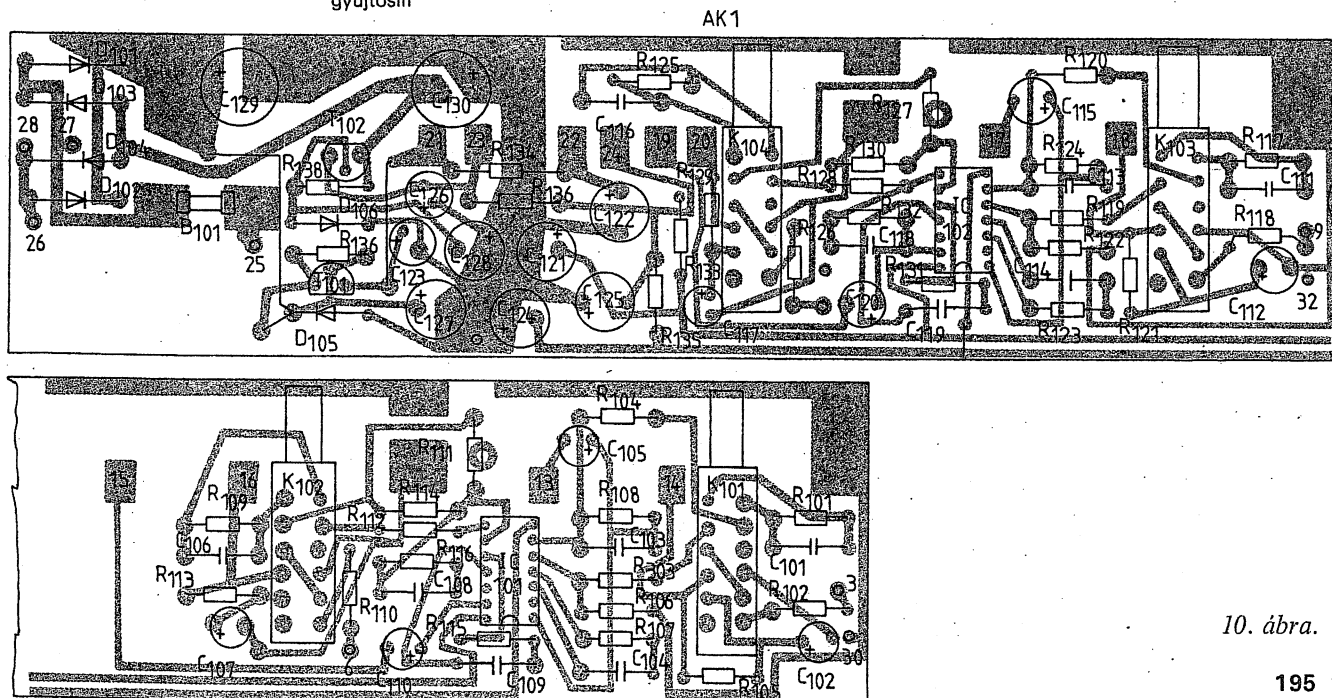
Az AKT 408 keverő előerősítő műszaki adatait a 3. táblázat tartalmazza. A kapcsolási rajzot az 11. ábrán láthatjuk. Az alkatrészek elhelyezkedését a nyomtatott áramkörtől a 9. és a 10. ábrák mutatják.

3. táblázat

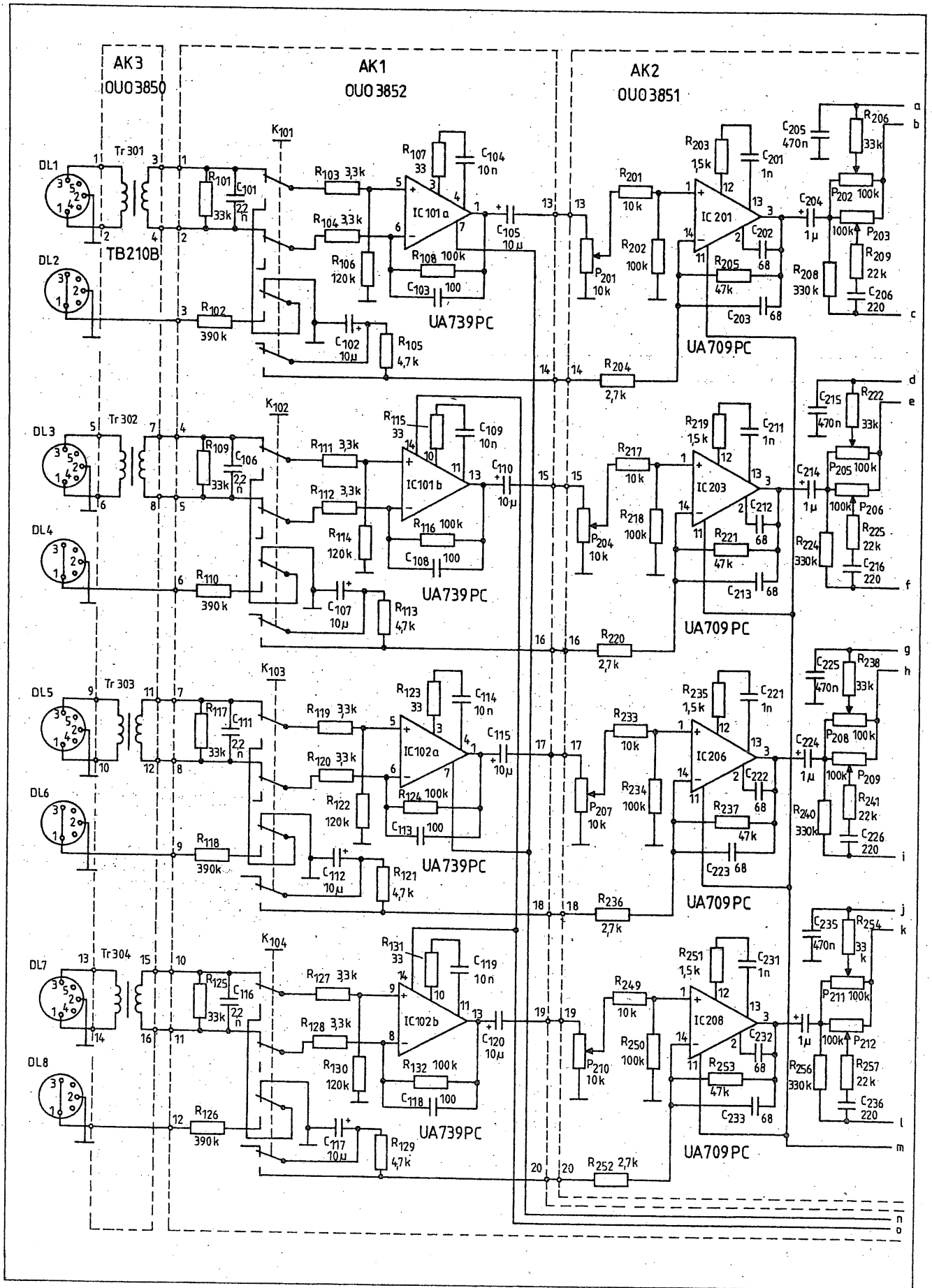
Mikrofon bemenet:	szimmetrikus, földfüggetlen
Differenciál bemeneti impedancia (1 kHz):	min. 1 k Ω 200 Ω
Névleges forrásimpedancia:	0,4 mV \pm 2 dB (1 kHz)
Névl. forrásfeszültség:	min. 40 dB
Túlvezérlési tartomány:	6 dB
Erősítés tartalék (csoport):	aszimmetrikus
Vonal bemenet:	min. 470 k Ω (1 kHz)
Bemeneti impedancia:	47 k Ω
Névl. forrásimpedancia:	250 mV \pm 1,5 dB (1 kHz)
Név. forrásfeszültség:	min. 30 dB
Túlvezérlési tartomány:	6 dB
Erősítés-tartalék (csoport):	aszimmetrikus
Gyűjtősín:	2 k Ω \pm 10% (1 kHz)
Bemenő impedancia:	2 k Ω
Névl. forrásimpedancia:	- 20 dBm. \pm 2 dB
Név. forrásfeszültség:	0 dB
Túlvezérlési tartomány:	szimmetrikus, földfüggetlen
Erősítés-tartalék (csoport):	max. 5 Ω (31,5 Hz - 16 kHz)
Főkimenet:	min. 100 Ω
Kimenő impedancia:	+ 6 dBm
Terhelő impedancia:	+ 9 dBm
Névleges kimenőszint:	szimmetrikus, földfüggetlen
Max. kimenőszint:	max. 15 Ω
Fejhallgató kimenet:	min. 200 Ω
Kimenő impedancia:	+ 9 dBm
Névleges kimenő feszültség:	+ 6, + 9, + 12, + 15, + 18 dBm
Forrástással átköthetően:	
Frekvenciamenet:	
mikrofon bemenetről:	63 Hz - 12,5 kHz \pm 1 dB 31,5 Hz - 16 kHz \pm 2 dB 31,5 Hz - 16 kHz \pm 1 dB
Vonal bemenetről:	
Hangszínszabályozás:	
mély:	min. \pm 12 dB (63 Hz-en)
magas:	min. \pm 12 dB (12,5 kHz-en)
Mélyfrekvenciás sávhatároló:	
Névl. vágási frekvencia:	63 Hz
szintesés 63 Hz-en:	1,5 \pm 0,5 dB
vágási meredekség:	12 dB/oktáv
Harmonikus torzítás:	
(A főkimenet 100 Ω , a fejhallgató kimenet 200 Ω -os terhelés-nél)	
Névleges be-, kimenő szint:	max. 0,5%
Max. be-, kimenő szint:	max. 1%
Jel-zaj viszony:	
(22 Hz - 22 kHz-es sávban)	
mikrofon szinten:	min. 48 dB
vonali szinten:	min. 64 dB
Tápfeszültség:	220 V \pm 10%, 50 Hz
Névl. teljesítményfelvétel:	20 VA
Méretetek:	70 x 430 x 300 mm
Súly:	5,5 kg
Csatlakozók:	mikrofon bemenetek vonalbemenetek főkimenetek fejhallgató kimenet gyűjtősín



9. ábra.



10. ábra.



11. ábra. Az AKT 408 keverő előerősítő kapcsolási rajza

