

14.3.6. A bentonit

Rossz vezetőképeségű talajokban indokolt lehet a földelő bentonitba való agyazása. A bentonit a földelő környezetében nedvszívó hatásánál fogva jó szétterjedési ellenállást létesít, és nagymértékben korlátozza az időjárási viszonyok kedvezőtlen hatását, mert a környező talaj kiszáradását lassítja. Általános alkalmazása a 300 Ω m-nél nagyobb fajlagos ellenállású talajok esetén javasolható.

A bentonit másik előnye, hogy agresszív talajban csaknem teljes korrózió elleni védelmet nyújt, ezért ilyen esetekben is indokolt az eljárás.

A bentonit agyagásvány. Szárítás és őrlés után hatásosságának növelésére szódával dúsítják, így kerül forgalomba. Mind függőleges, mind vízszintes földelők esetén használható. Keverési aránya: 1 súlyrész bentonit és 9 súlyrész víz. Az ismert mészkeverési eljáráshoz hasonlóan készítjük elő. Ha a keverék elállni hagyjuk, megkocsonyásodik, de újrakeverés után ismét folyékony lesz.

A bentonit a földelőt teljesen vegye körül. Ezért az árokba kerülő földelő kődarabokkal feltámasztják, hogy a keverék alá is be tudjon folyni. A függőleges földelőket kitérítjük, hogy a massa teljesen körülvehesse. A talaj repedésein elszivárgó bentonit növeli az átmenet ellenállását, ezzel csökkenti a felületegységre eső áramsűrűséget. Sziklás talajokon a fúrt lyukakban a bentonit oldat beöntése előtti robbantással kamrákat képezünk, talajrepedéseket idézünk elő. Ezek ugyancsak a fenti célt szolgálják.

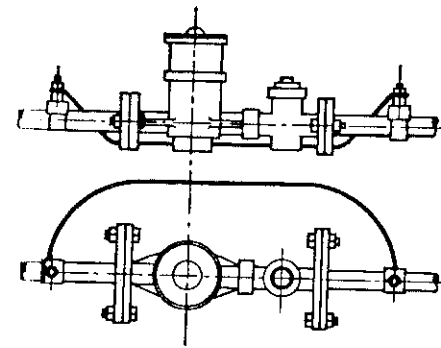
14.4. VÉDŐVEZETŐK KIÉPÍTÉSE

14.4.1. A védővezetők kiépítése lakóépületben

Lakó- és hasonló jellegű épületekben, amelyek közművesítettek (víz, gáz, központi fűtés), az Érintésvédelmi Rendszabály előírásai szerint a nullvezető ill. védőföldelést földelőhálózatá kell kibővíteni. Így kapjuk a nullavezetővel egyesített földelőhálózatot, az NEFH védelmet, ill. a védőföldelő hálózatot, a VHF védelmet. Ez a következőkből áll:

a) Az épület legalsó szintjén, épületen belül, a lehetséges legrövidebb úton fémesen össze kell kötni egymással valamennyi fémről készült csővezeték és összefüggő vasszerkezetet; a vízvezetéki nyomócsövet, a gázvezeték, a központi fűtés, ill. távfűtés, valamint a használati melegvíz csővezetékét és az érintésvédelmi védővezetőt. Ilyenkor a vízmérőt legalább 16 mm²-es rézvezetékkel vagy 50 mm²-es vasvezetékkel kell két bilincs segítségével áthidalni (14.16. ábra).

14.16. ábra. Vízóra átkötése



b) A tetőtérben levő nagyobb fémtárgyakat ott, ahol az épületet villámhárítóval látták el, a villámhárító levezetőjével is fémesen össze kell kötni.

c) Az összekötések helye bármikor ellenőrizhető legyen. Ajánlatos az összekötéseket a földszinti villamos házi csatlakozószekrény közelében, vagy ha csak egy lakás van az épületben, a fogyasztásmérő közelében elkészíteni. Az összekötések helyét (vázlatrajzon vagy szöveges utalással) a házi csatlakozószekrény ajtajának belső oldalán föl kell tüntetni.

d) Fürdőszobákban, mosókonyhákban, mosdókban, zuhanyozókban levő fémtárgyakat, kádakat, vályúkat, üstöket, fűtőkészülékeket, ha nincsenek a vízvezetéki nyomócsővel fémesen kapcsolatban, fémesen össze kell kötni vele.

e) Egy pontban kell egyesíteni: a nagyobb fémhálózati tárgyaktól jövő közös védővezetőt; a vízvezetéktől jövő védővezetőt, ha útközben nem kötöttük össze d)-vel;

a védőföldelőt (ha a házi fémhálózat nem elég kiterjedt és külön föld készíti);

földkábel-csatlakozás esetén a kábel esetleges fémköpenyét;

a beérkező szabadvezeték vagy földkábel nullavezetőjét, ha a hálózat nullázott. Ha az áramszolgáltató még nem tért át nullázásra, az összekötés lehetőségét (összekötőcső, szorítócsavar) kell biztosítani; innen indul az épület védővezetője (az ötödik szál).

f) Az e) pont szerinti egyesítések helye a házi csatlakozószekrény vagy a házi elosztóberendezés. Ahol ilyen nincs (pl. családi ház), az összekötés helye a fogyasztásmérő után e célra elhelyezett külön érintésvédelmi doboz. Innen indulnak a védővezetékek a védendő háztartási készülékekhez (dugaszolóaljzatokhoz) a biztosítótábláról induló áramkörökkel együtt.

Védőföldelés esetén a nullavezetővel azonos keresztmetszetű védővezető a csatlakozószekrényből halad minden fogyasztásmérőhöz. A védővezető a fogyasztásmérő dobozán átvetve halad a lakás elosztótáblája melletti érintésvédelmi csomózódobozig. Onnan csatlakozik az áramköri vezetékhez velük azonos vezetékkel, keresztmetszettel és szerelési móddal, de zöld/sárga vagy piros szigeteléssel.