

F. TRANZISZTOROK, TIRISZTOROK, TRIAKOK

Bipoláris tranzisztorok

Kisjelű tranzisztorok	160. oldal
Nagyfrekvenciás tranzisztorok	162. oldal
Teljesítmény tranzisztorok	163. oldal
Magasfeszültségű tranzisztorok	165. oldal
PUT-k	166. oldal

FET-ek, MOSFET-ek

Kisjelű jFET-ek	167. oldal
Kisjelű MOSFET-ek	167. oldal
Teljesítmény MOSFET-ek	168. oldal

IGBT-k

IGBT-k	173. oldal
------------------	------------

Tirisztorok, triakok, diakok

Tirisztorok	174. oldal
Diakok	174. oldal
Triakok	175. oldal

Tokozások

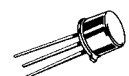
176. oldal



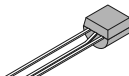
TO-18



TO-39



TO-92



F.1. BIPOLÁRIS TRANZISZTOROK

KISZELŐ TRANZISZTOROK

U_{ceo} - Megengedett kollektor-emitter feszültség ($I_B = 0$)
 I_c - Maximális kollektoráram
 P_{tot} - Maximális megengedett disszipáció

f_t - Határfrekvencia, ahol a tranzisztor áramerősítési tényezője egy ($\beta = 1$), közös emitteres kapcsolásban

Standard, kiszélő tranzisztorok

	Cikkszám	Típus	Pol.	Gyártó	U_{ceo} [V]	I_c [mA]	P_{tot} [mW]	f_t [MHz]	Bekötés	Tokozás
K	21-01-57	2N 2222	N	ONS	30	800	500	250	426.a.kép/179.o.	TO-18
	21-00-19	2N 2222A	N	STM	40	800	500	300	426.a.kép/179.o.	
	22-00-18	BC 107B	N	STM	45	100	300	300	426.a.kép/179.o.	
	22-00-44	BC 177B	P	STM	45	100	300	150	426.a.kép/179.o.	
K	21-01-96	2N 2907A	P	STM	60	600	400	200	426.a.kép/179.o.	TO-39
	21-00-15	2N 2219A	N	STM	40	800	800	300	427.a.kép/179.o.	
	21-00-32	2N 2905A	P	STM	60	600	300	200	427.a.kép/179.o.	
	22-00-32	BC 141-16	N	STM	60	1000	750	50	427.a.kép/179.o.	
	22-00-42	BC 161-16	P	STM	60	1000	750	50	427.a.kép/179.o.	
	21-00-09	2N 1893	N	STM	80	500	800	50	427.a.kép/179.o.	
	21-00-37	2N 3019	N	STM	80	1000	800	100	427.a.kép/179.o.	
	22-01-03	BC 368	N	ONS	20	1000	625	65	428.b.kép/179.o.	
	22-01-04	BC 369	P	FAI	20	1000	625	65	428.b.kép/179.o.	
	22-01-29	BC 548B	N	ONS	30	100	500	300	428.a.kép/179.o.	
	22-01-30	BC 548C	N	ONS	30	100	500	300	428.a.kép/179.o.	
	U	22-01-87	BC 549C	N	ONS	30	100	500	300	
22-01-40		BC 558C	P	ONS	30	100	625	360	428.a.kép/179.o.	
22-01-43		BC 559C	P	ONS	30	100	625	250	428.a.kép/179.o.	
21-00-78		2N 3904	N	FAI	40	600	625	250	428.c.kép/179.o.	
21-00-80		2N 3906	P	ONS	40	600	625	250	428.c.kép/179.o.	
21-00-98		2N 4401	N	NSC	40	600	625	250	428.c.kép/179.o.	
21-01-00		2N 4403	P	ONS	40	600	625	200	428.c.kép/179.o.	
21-00-18		P2N 2222A	N	ONS	40	500	625	300	428.c.kép/179.o.	
22-00-57		BC 237B	N	ONS	45	100	350	200	428.a.kép/179.o.	
22-00-81		BC 307B	P	ONS	45	100	350	280	428.a.kép/179.o.	
22-00-91		BC 327-16	P	ONS	45	800	625	260	428.a.kép/179.o.	
22-00-92		BC 327-25	P	ONS	45	800	625	260	428.a.kép/179.o.	
22-00-93		BC 327-40	P	ONS	45	800	625	260	428.a.kép/179.o.	
22-00-96		BC 337-16	N	ONS	45	800	625	210	428.a.kép/179.o.	
22-00-97		BC 337-25	N	ONS	45	800	625	210	428.a.kép/179.o.	
22-02-50		BC 337-25 PHI	N	PHIS	45	800	625	100	428.a.kép/179.o.	
22-02-61		BC 337-40G-ONS	N	ONS	45	800	625	210	428.a.kép/179.o.	
22-01-25		BC 547A	N	ONS	45	100	625	300	428.a.kép/179.o.	
22-01-26		BC 547B	N	ONS	45	100	625	300	428.a.kép/179.o.	
22-01-27		BC 547C	N	ONS	45	100	625	300	428.a.kép/179.o.	
22-01-31		BC 550B	N	PHIS	45	100	500	300	428.a.kép/179.o.	
22-01-32		BC 550C	N	ONS	45	100	500	300	428.a.kép/179.o.	
22-01-35		BC 557A	P	ONS	45	100	500	320	428.a.kép/179.o.	
22-01-36		BC 557B	P	ONS	45	100	625	320	428.a.kép/179.o.	
22-01-37		BC 557C	P	ONS	45	100	625	320	428.a.kép/179.o.	
22-01-45		BC 560B	P	PHIS	45	100	625	250	428.a.kép/179.o.	
22-01-46		BC 560C	P	ONS	45	100	625	250	428.a.kép/179.o.	
22-02-48		BC 560C	P	PHIS	45	100	500	250	428.a.kép/179.o.	
22-02-58		BC 182BG	N	ONS	50	100	350	200	428.a.kép/179.o.	
22-02-60		BC 212BG	P	ONS	50	100	350	280	428.a.kép/179.o.	
22-02-37		PN 2907A	N	NSC	60	600	625	200	428.c.kép/179.o.	
23-01-32		BFX 34	N	STM	60	5000	5000	100	427.b.kép/179.o.	
22-01-22		BC 546A-PHI	N	PHIS	65	100	500	100	428.a.kép/179.o.	
22-02-59		BC 546BG-ONS	N	ONS	65	100	625	300	428.a.kép/179.o.	
22-02-54		BC 546B-PHI	N	PHIS	65	100	500	100	428.a.kép/179.o.	
22-01-34		BC 556B	P	ONS	65	100	625	280	428.a.kép/179.o.	
22-02-53	BC 556B-PHI	P	PHIS	65	100	500	100	428.a.kép/179.o.		
22-01-53	BC 639-FAI	N	FAI	80	1000	800	130	428.b.kép/179.o.		
22-02-46	BC 639-ONS	N	ONS	80	1000	800	200	428.b.kép/179.o.		
22-01-54	BC 640-FAI	P	FAI	80	1000	800	130	428.b.kép/179.o.		
22-02-45	BC 640-ONS	P	ONS	80	1000	800	150	428.b.kép/179.o.		

Cikkszám	Típus	Pol.	Gyártó	Uceo [V]	Ic [mA]	Ptot [mW]	ft [MHz]	Bekötés	Tokozás
22-02-33	ZTX 653	N	ZET	100	2000	1000	-	428.c.kép/179.o.	TO-92
22-02-34	ZTX 753	P	ZET	100	2000	1000	140	428.c.kép/179.o.	
R 22-02-62	ZTX 853	N	ZET	100	4000	1200	130	428.c.kép/179.o.	
22-02-55	ZTX 1049A	N	ZET	80	4000	1000	180	428.c.kép/179.o.	
21-01-23	2N 5401	P	NSC	150	600	350	100	428.c.kép/179.o.	
21-01-34	2N 5551	N	NSC	160	600	350	100	428.c.kép/179.o.	
23-00-46	BF 422	N	ONS	250	50	830	60	428.b.kép/179.o.	
23-00-47	BF 423	P	ONS	250	50	830	60	428.b.kép/179.o.	
26-01-57	MPS-A 42	N	ONS	300	500	625	50	428.c.kép/179.o.	
26-01-61	MPS-A 92	P	FAI	300	500	625	50	428.c.kép/179.o.	
K 23-01-62	BF 421	P	ONS	300	50	830	50	428.b.kép/179.o.	
K 23-00-33	BF 259	N	STM	300	100	5000	90	427.a.kép/179.o.	
23-00-40	BF 393	N	ONS	300	500	625	50	428.c.kép/179.o.	
K 23-00-58	BF 472	P	PHIS	300	50	1800	60	430.a.kép/179.o.	TO-126

SC-70



SOT-223



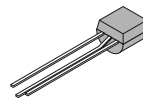
SOT-23



TO-126



TO-92



Felületszerelt, kijelölt tranzisztorok

Cikkszám	Típus	Pol.	Gyártó	Uceo [V]	Ic [mA]	Ptot [mW]	ft [MHz]	Gyári kód	Bekötés	Tokozás
44-00-51	MMBT 2369A/SMD	N	ONS	15	200	225	100	1JA	406.a.kép/176.o.	TO-126
44-00-08	BC 808-40/SMD	P	ONS	25	500	225	100	5G	406.a.kép/176.o.	
44-00-09	BC 818-40/SMD	N	ONS	30	500	225	200	6G	406.a.kép/176.o.	
U 44-01-09	BC 848 C E6327/SMD	N	INF	30	100	150	100	1L	406.a.kép/176.o.	
B 44-01-10	BC 848 CLT1G/SMD	N	ONS	30	100	150	100	1L	406.a.kép/176.o.	
44-00-45	BC 858C/SMD	P	ONS	30	100	225	100	3L	406.a.kép/176.o.	
44-00-22	BC 859C/SMD	P	ONS	30	100	225	100	4C	406.a.kép/176.o.	
U 44-01-03	MMBT 3904LT1G/SMD	N	ONS	40	200	225	300	1AM	406.a.kép/176.o.	
44-00-46	MMBT 3906L/SMD	P	ONS	40	200	225	300	2A	406.a.kép/176.o.	
44-00-50	MMBT 2222A/SMD	N	ONS	40	600	225	300	1P	406.a.kép/176.o.	
44-00-44	BC 807-25/SMD	P	ONS	45	500	225	100	5B	406.a.kép/176.o.	
44-00-18	BC 807-40/SMD	P	ONS	45	500	225	100	5C	406.a.kép/176.o.	
44-00-05	BC 817-25/SMD	N	ONS	45	500	225	100	6B	406.a.kép/176.o.	
U 44-01-05	BC 817-40LT1G/SMD	N	ONS	45	500	310	100	6C	406.a.kép/176.o.	
U 44-01-16	BC 847BLT1G/SMD	N	ONS	45	100	200	100	1F	406.a.kép/176.o.	
44-00-90	BC 857B/SMD-PHIS	P	PHIS	45	100	200	100	3F	406.a.kép/176.o.	
44-00-04	BCX 17/SMD	P	ONS	45	500	225	100	T1	406.a.kép/176.o.	
44-00-25	BCX 19/SMD	N	ONS	45	500	225	100	U1	406.a.kép/176.o.	
R 44-00-71	FMMT 619/SMD	N	ZET	50	2000	625	165	619	406.a.kép/176.o.	
44-00-97	BC 846BLT1G/SMD	N	ONS	65	100	225	100	1B	406.a.kép/176.o.	
44-00-98	BC 846BPF/SMD	N	PHIS	65	100	225	100	1B	406.a.kép/176.o.	
44-00-19	BC 856B/SMD	P	ONS	65	100	225	100	3B	406.a.kép/176.o.	
44-00-24	MMBTA 06/SMD	N	FAI	80	500	350	100	1G	406.a.kép/176.o.	
44-00-87	MMBTA 06/SMD	N	ONS	80	500	225	100	1GM	406.a.kép/176.o.	
44-00-86	MMBTA 56LT1/SMD	P	ONS	80	500	225	50	2GM	406.a.kép/176.o.	
44-00-03	BCX 42/SMD	P	INF	125	800	330	150	DK	406.a.kép/176.o.	
44-01-00	MMBT 5401LT1	P	ONS	150	500	225	100	2L	406.a.kép/176.o.	
44-01-01	MMBT 5551LT1	N	ONS	160	600	225	-	G1	406.a.kép/176.o.	
44-00-34	MMBTA 42L/SMD	N	FAI	300	500	350	50	1D	406.a.kép/176.o.	
44-00-62	MMBTA 42LT1/SMD	N	ONS	300	500	225	50	1D	406.a.kép/176.o.	
44-00-35	MMBTA 92L/SMD	P	ONS	300	500	225	50	2D	406.a.kép/176.o.	
44-00-91	BC 856BW/SMD	P	PHIS	65	100	200	100	3F	432.a.kép/179.o.	
44-00-92	BC 846BW/SMD	N	PHIS	65	100	200	100	1B	432.a.kép/179.o.	
44-00-16	BCP 69T1	P	PHIS	25	1000	1400	140	BCP69	407.a.kép/176.o.	
44-00-53	BDP 949/SMD	N	INF	60	3000	3000	100	BDP 949	407.a.kép/176.o.	
44-00-54	BDP 950/SMD	P	INF	60	3000	3000	100	BDP 950	407.a.kép/176.o.	
U 44-01-08	BCP 56T1G/SMD	N	ONS	80	1000	1500	130	BH	407.a.kép/176.o.	
44-00-57	BCP 53/SMD	P	ONS	80	1000	1500	50	AH	407.a.kép/176.o.	
44-00-83	BCP 53-10/SMD	P	ONS	80	1000	1500	50	AH-10	407.a.kép/176.o.	
44-00-56	BCP 56/SMD	N	ONS	80	1000	1500	130	BH	407.a.kép/176.o.	
44-00-82	BCP 56-10/SMD	N	ONS	80	1000	1500	130	BH-10	407.a.kép/176.o.	

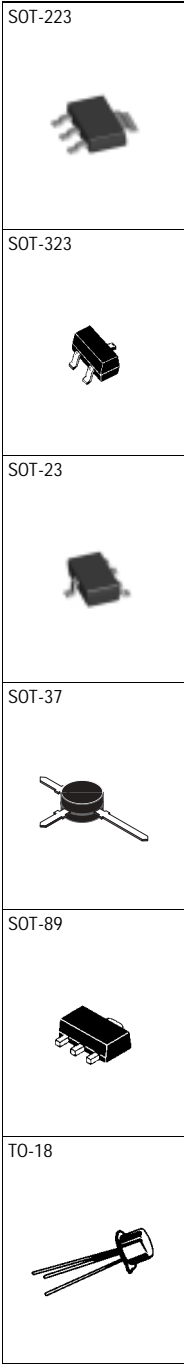
SOT-23

SC-70

SOT-223

T

Bipoláris tranzisztorok



Cikkszám	Típus	Pol.	Gyártó	Uceo [V]	Ic [mA]	Ptot [mW]	ft [MHz]	Gyári kód	Bekötés	Tokozás
44-00-77	BCX 51-16/SMD	P	PHIS	45	1000	1300	50	AD	421.a.kép/178.o.	SOT-89
44-00-74	BCX 54-16/SMD	N	INF	45	1000	1300	100	BD	421.a.kép/178.o.	
44-00-49	BCX 54T1/SMD	N	PHIS	45	1000	1000	130	BA	421.a.kép/178.o.	
44-00-78	BCX 52-16/SMD	P	INF	60	1000	1300	125	AM	421.a.kép/178.o.	
44-00-75	BCX 55-16/SMD	N	INF	60	1000	1300	100	BG	421.a.kép/178.o.	
44-00-79	BCX 53-16/SMD	P	PHIS	80	1000	1300	50	AL	421.a.kép/178.o.	
44-00-76	BCX 56-16/SMD	N	INF	80	1000	1300	100	BL	421.a.kép/178.o.	
44-00-13	BF 622/SMD	N	PHIS	250	50	1250	60	DA	421.a.kép/178.o.	
44-00-14	BF 623/SMD	P	PHIS	250	50	1250	60	DB	421.a.kép/178.o.	

Felületszerelt, kijelű tranzisztorok belső bázisellenállással

Cikkszám	Típus	Pol.	Gyártó	Uceo [V]	Ic [mA]	Ptot [mW]	R1 + R2 [Ohm]	Gyári kód	Bekötés	Tokozás
44-00-43	MUN 2111LT1	P	ONS	50	100	200	10K + 10K	A6A	406.a.kép/176.o.	SOT-23
44-00-42	MUN 2211LT1	N	ONS	50	100	200	10K + 10K	A8A	406.a.kép/176.o.	
44-00-72	BCR 573	P	INF	50	500	330	1K + 10K	XG	406.a.kép/176.o.	
44-00-81	BCR 523	N	INF	50	500	330	1K + 10K	XH	406.a.kép/176.o.	

Kijelű darlington-tranzisztorok

Cikkszám	Típus	Pol.	Gyártó	Uceo [V]	Ic [mA]	Ptot [mW]	ft [MHz]	Megjegyzés	Bekötés	Tokozás
22-01-20	BC 516	P	FAI	30	1000	600	200	-	428.a.kép/179.o.	TO-92
22-01-21	BC 517	N	FAI	30	1000	600	200	-	428.a.kép/179.o.	

Felületszerelt kijelű darlington-tranzisztorok

Cikkszám	Típus	Pol.	Gyártó	Uceo [V]	Ic [mA]	Ptot [W]	ft [MHz]	Gyári kód	Bekötés	Tokozás
44-00-17	BCV 29/SMD	N	INF	30	500	1	150	EF	421.a.kép/178.o.	SOT-89
44-00-55	BSP 52T1/SMD	N	ONS	80	500	1,25	-	AS3	407.a.kép/176.o.	SOT-223
44-00-58	BSP 62/SMD	P	ONS	80	500	1,5	200	BSP 62	407.a.kép/176.o.	

NAGYFREKVENCIÁS TRANZISZTOROK

Uceo - Megengedett kollektor-emitter feszültség (IB=0)
 Ic - Maximális kollektoráram
 Ptot - Maximális megengedett disszipáció

ft - Határfrekvencia, ahol a tranzisztor áramerősítési tényezője egy ($\beta = 1$), közös emitteres kapcsolásban
 Pout@f - Elérhető kimenő rádiófrekvenciás teljesítmény adott frekvencián

Standard nagyfrekvenciás tranzisztorok

Cikkszám	Típus	Pol.	Gyártó	ft [MHz]	Uceo [V]	Ic [mA]	Ptot [mW]	Bekötés	Tokozás
23-01-29	BFW 92A	N	VIST	3500	15	25	300	429.a.kép/179.o.	SOT-37
23-01-47	BFR 96TS	N	VIST	5000	15	100	700	429.a.kép/179.o.	
23-01-64	BFR 90A	N	VIST	6000	15	30	300	429.a.kép/179.o.	
23-01-63	BFR 91A	N	VIST	6000	12	50	300	429.a.kép/179.o.	
K 21-00-22	2N 2369A	N	STM	500	15	200	360	426.a.kép/179.o.	TO-18
23-00-11	BF 240	N	PHIS	150	40	25	300	428.d.kép/179.o.	TO-92
23-01-65	MPS-H 10	N	ONS	650	25	5	350	428.e.kép/179.o.	
23-00-88	BF 959	N	ONS	700	20	100	625	428.d.kép/179.o.	

Felületszerelt nagyfrekvenciás tranzisztorok

Cikkszám	Típus	Pol.	Gyártó	ft [GHz]	Uceo [V]	Ic [mA]	Ptot [mW]	Gyári kód	Bekötés	Tokozás
44-00-38	BFG 194/SMD	P	INF	5	15	100	1000	BFG 194	407.b.kép/176.o.	SOT-223
44-00-41	BFG 135A/SMD	N	INF	6	15	150	1000	BFG 135	407.b.kép/176.o.	
44-00-59	MMBTH 10LT1	N	ONS	0,65	25	5	350	3EM	406.a.kép/176.o.	SOT-23
23-01-69	BFR 106/SMD	N	INF	5	15	100	500	R7	406.a.kép/176.o.	
44-00-07	BFR 92A/SMD	N	VIST	5	15	25	200	P2	406.a.kép/176.o.	
44-00-80	BFT 92/SMD	P	INF	5	15	25	200	W1	406.a.kép/176.o.	
44-00-70	BFT 93/SMD	P	PHIS	5	12	35	300	X1p	406.a.kép/176.o.	
44-00-47	BFR 93A/SMD	N	VISD	6	12	50	300	R5	406.a.kép/176.o.	
44-00-36	BFR 92AW/SMD	N	PHIS	5	15	25	300	P2	432.a.kép/179.o.	SOT-323

TELJESÍTMÉNY TRANZISZTOROK

I_c - Maximális kollektoráram
 U_{cbo} - Maximális kollektor-bázis feszültség ($I_E = 0$)

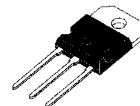
U_{ceo} - Maximális kollektor-emitter feszültség ($I_B = 0$)
 P_{tot} - Maximális megengedett disszipáció

Standard teljesítmény tranzisztorok								
Cikkszám	Típus	Pol.	Gyártó	U_{ceo} [V]	I_c [A]	P_{tot} [W]	Bekötés	Tokozás
24-00-89	BD 433	N	STM	22	4	36	430.a.kép/179.o.	TO-126
24-00-91	BD 435-ONS	N	ONS	32	4	36	430.a.kép/179.o.	
24-00-92	BD 436-ONS	P	ONS	32	4	36	430.a.kép/179.o.	
24-00-93	BD 437-ONS	N	ONS	45	4	36	430.a.kép/179.o.	
24-00-94	BD 438-ONS	P	ONS	45	4	36	430.a.kép/179.o.	
24-02-57	BD 438-STM	P	STM	45	4	36	430.a.kép/179.o.	
24-02-60	BD 439-STM	N	STM	60	4	36	430.a.kép/179.o.	
24-00-95	BD 440-ONS	P	ONS	60	4	36	430.a.kép/179.o.	
24-02-63	BD 440-STM	P	STM	60	4	36	430.a.kép/179.o.	
24-02-64	BD 139-10-STM	N	STM	80	1,5	12,5	430.a.kép/179.o.	
24-02-73	BD 139 PBF	N	STM	80	1,5	12,5	430.a.kép/179.o.	
24-02-71	BD 140-10-STM	P	STM	80	1,5	12,5	430.a.kép/179.o.	
24-02-74	BD 140 PBF	P	STM	80	1,5	12,5	430.a.kép/179.o.	
24-00-18	BD 179	N	ONS	80	3	30	430.a.kép/179.o.	
24-00-19	BD 180	P	ONS	80	3	30	430.a.kép/179.o.	
24-02-76	BD 237G-ONS	N	ONS	80	2	25	430.a.kép/179.o.	
24-02-56	BD 237-STM	N	STM	80	2	25	430.a.kép/179.o.	
24-02-77	BD 238G-ONS	P	ONS	80	2	25	430.a.kép/179.o.	
24-02-59	BD 238-STM	P	STM	80	2	25	430.a.kép/179.o.	
24-00-96	BD 441-ONS	N	ONS	80	4	36	430.a.kép/179.o.	
24-02-61	BD 441-STM	N	STM	80	4	36	430.a.kép/179.o.	
24-02-62	BD 442-STM	P	STM	80	4	36	430.a.kép/179.o.	
24-02-33	MJE 243	N	ONS	100	4	15	430.a.kép/179.o.	
24-02-34	MJE 253	P	ONS	100	4	15	430.a.kép/179.o.	
26-03-48	TIP 2955-STM	P	STM	60	15	90	408.a.kép/176.o.	
26-03-49	TIP 3055-STM	N	STM	60	15	90	408.a.kép/176.o.	
26-02-10	TIP 2955-POW	P	POW	70	15	90	408.a.kép/176.o.	
26-02-11	TIP 3055-POW	N	POW	70	15	90	408.a.kép/176.o.	
24-02-82	BD 245C-S	N	BOU	100	10	80	408.a.kép/176.o.	
24-00-58	BD 246C	P	POW	100	10	80	408.a.kép/176.o.	
24-02-16	BD 249C-ONS	N	ONS	100	25	125	408.a.kép/176.o.	
24-00-61	BD 249C-POW	N	POW	100	25	125	408.a.kép/176.o.	
24-02-81	BD 250C-S	P	BOU	100	25	125	408.a.kép/176.o.	
26-01-69	TIP 35C	N	STM	100	25	125	408.a.kép/176.o.	
26-01-70	TIP 36C	P	STM	100	25	125	408.a.kép/176.o.	
24-02-39	D 44H8	N	ONS	60	10	50	433.a.kép/179.o.	
24-02-40	D 45H8	P	ONS	60	10	50	433.a.kép/179.o.	
26-01-44	MJE 2955T-ONS	P	ONS	60	10	75	433.a.kép/179.o.	
26-03-46	MJE 2955T-STM	P	STM	60	10	75	433.a.kép/179.o.	
26-01-45	MJE 3055T-ONS	N	ONS	60	10	75	433.a.kép/179.o.	
26-03-47	MJE 3055T-STM	N	STM	60	10	75	433.a.kép/179.o.	
26-03-54	TIP 30	P	POW	70	15	90	433.a.kép/179.o.	
21-01-81	2N 6488	N	ONS	80	15	75	433.a.kép/179.o.	
21-01-82	2N 6491	P	ONS	80	15	75	433.a.kép/179.o.	
24-01-44	BD 809	N	ONS	80	10	90	433.a.kép/179.o.	
24-01-45	BD 810	P	ONS	80	10	90	433.a.kép/179.o.	
26-03-83	D 44H11G	N	ONS	80	10	50	433.a.kép/179.o.	
24-02-42	D 45H11	P	ONS	80	10	50	433.a.kép/179.o.	
24-00-37	BD 239C-POW	N	POW	100	2	30	433.a.kép/179.o.	
24-00-40	BD 240C-POW	P	POW	100	2	30	433.a.kép/179.o.	
24-02-78	BD 240C-FAI	P	FAI	100	2	30	433.a.kép/179.o.	
24-02-52	BD 241C-STM	N	STM	100	3	40	433.a.kép/179.o.	
24-02-10	BD 242C-ONS	P	ONS	100	3	40	433.a.kép/179.o.	
24-02-55	BD 242C-STM	P	STM	100	3	40	433.a.kép/179.o.	
24-00-49	BD 243C-ONS	N	ONS	100	6	65	433.a.kép/179.o.	
24-00-48	BD 243C-POW	N	POW	100	6	65	433.a.kép/179.o.	
24-02-58	BD 243C-STM	N	STM	100	6	65	433.a.kép/179.o.	
24-00-52	BD 244C-POW	P	POW	100	6	65	433.a.kép/179.o.	
24-02-07	BD 244C-STM	P	STM	100	6	65	433.a.kép/179.o.	
24-01-42	BD 711	N	STM	100	12	75	433.a.kép/179.o.	

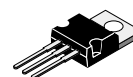
TO-126



TO-218



TO-220AB

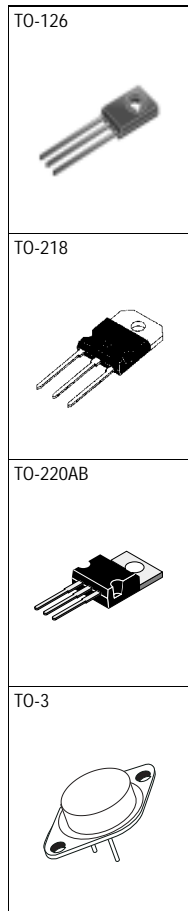


TO-126

TO-218

TO-220AB

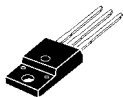

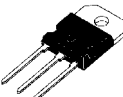
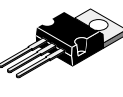
Bipoláris tranzisztorok



Cikkszám	Típus	Pol.	Gyártó	U _{ceo} [V]	I _c [A]	P _{tot} [W]	Bekötés	Tokozás
24-01-43	BD 712	P	STM	100	12	75	433.a.kép/179.o.	TO-220AB
24-01-66	BD 911	N	STM	100	15	90	433.a.kép/179.o.	
24-01-67	BD 912	P	STM	100	15	90	433.a.kép/179.o.	
26-01-74	TIP 42C	P	STM	100	6	65	433.a.kép/179.o.	
26-03-30	MJE 15030	N	ONS	150	8	50	433.a.kép/179.o.	
26-03-31	MJE 15031	P	ONS	150	8	50	433.a.kép/179.o.	
26-03-79	MJE 15032G	N	ONS	250	8	50	433.a.kép/179.o.	TO-3
26-03-63	MJE 15033	P	ONS	250	8	50	433.a.kép/179.o.	
R 26-03-57	MJE 5731A	P	ONS	350	1	40	433.a.kép/179.o.	
26-03-58	MJE 5852	P	ONS	350	8	80	433.a.kép/179.o.	
26-03-59	MJE 18004	N	ONS	450	5	75	433.a.kép/179.o.	
21-00-64	2N 3771	N	ONS	40	30	150	409.a.kép/176.o.	
21-01-65	2N 3055-ONS	N	ONS	60	15	115	409.a.kép/176.o.	TO-3
21-00-41	2N 3055-STM	N	STM	60	15	115	409.a.kép/176.o.	
21-00-65	2N 3772	N	ONS	60	30	150	409.a.kép/176.o.	
26-03-61	MJ 2955	P	ONS	60	20	115	409.a.kép/176.o.	
26-01-29	MJ 2955	P	STM	60	15	115	409.a.kép/176.o.	
U 21-01-99	2N 5886G	N	ONS	80	25	200	409.a.kép/176.o.	
26-01-39	MJ 4502	P	STM	90	30	200	409.a.kép/176.o.	
26-03-07	MJ 802	N	STM	90	30	200	409.a.kép/176.o.	
26-02-52	MJ 15015	N	ONS	120	15	180	409.a.kép/176.o.	
26-02-53	MJ 15016	P	ONS	120	15	180	409.a.kép/176.o.	
21-01-98	2N 3442G	N	ONS	140	10	117	409.a.kép/176.o.	
21-01-97	2N 3773G-ONS	N	ONS	140	16	150	409.a.kép/176.o.	
26-01-40	MJ 15003	N	ONS	140	20	250	409.a.kép/176.o.	
26-03-75	MJ 15004G	P	ONS	140	20	250	409.a.kép/176.o.	
26-03-65	MJ 21193	P	ONS	250	16	250	409.a.kép/176.o.	
26-03-64	MJ 21194	N	ONS	250	16	250	409.a.kép/176.o.	

Darlington teljesítmény tranzisztorok									
Cikkszám	Típus	Pol.	Gyártó	U _{ceo} [V]	U _{cb0} [V]	I _c [A]	P _{tot} [W]	Bekötés	Tokozás
24-00-34	BDV 64B	P	ONS	100	100	10	125	408.a.kép/176.o.	TO-218
24-01-85	BDV 65B	N	ONS	100	100	10	125	408.a.kép/176.o.	

Darlington teljesítmény tranzisztorok inverz védődiodával									
Cikkszám	Típus	Pol.	Gyártó	U _{ceo} [V]	U _{cb0} [V]	I _c [A]	P _{tot} [W]	Bekötés	Tokozás
24-01-22	BD 675	N	ONS	45	45	4	40	430.a.kép/179.o.	TO-126
24-01-24	BD 676	P	ONS	45	45	4	40	430.a.kép/179.o.	
24-02-46	BD 677-STM	N	STM	60	60	4	40	430.a.kép/179.o.	
24-01-27	BD 677A-ONS	N	ONS	60	60	4	40	430.a.kép/179.o.	
24-02-47	BD 678-STM	P	STM	60	60	4	40	430.a.kép/179.o.	
24-01-29	BD 678A-ONS	P	ONS	60	60	4	40	430.a.kép/179.o.	
24-02-75	MJE 800G	N	ONS	60	60	4	40	430.a.kép/179.o.	
U 24-02-83	BD 679G-ONS	N	ONS	80	80	4	40	430.a.kép/179.o.	
24-02-48	BD 679-STM	N	STM	80	80	4	40	430.a.kép/179.o.	
24-01-31	BD 679A-ONS	N	ONS	80	80	4	40	430.a.kép/179.o.	
24-01-32	BD 680-ONS	P	ONS	80	80	4	40	430.a.kép/179.o.	
24-02-49	BD 680-STM	P	STM	80	80	4	40	430.a.kép/179.o.	
24-01-33	BD 680A-ONS	P	ONS	80	80	4	40	430.a.kép/179.o.	
24-02-67	MJE 802	N	ONS	80	80	4	40	430.a.kép/179.o.	
24-02-68	MJE 803	N	ONS	80	80	4	40	430.a.kép/179.o.	
24-02-26	BD 681-ONS	N	ONS	100	100	4	40	430.a.kép/179.o.	
24-02-50	BD 681-STM	N	STM	100	100	4	40	430.a.kép/179.o.	
24-02-51	BD 682-STM	P	STM	100	100	4	40	430.a.kép/179.o.	
24-02-32	BD 682-ONS	P	ONS	100	100	4	40	430.a.kép/179.o.	
26-01-89	TIP 120	N	STM	60	60	5	65	433.a.kép/179.o.	
26-01-95	TIP 130	N	POW	60	60	8	70	433.a.kép/179.o.	
26-01-98	TIP 135	P	STM	60	60	8	70	433.a.kép/179.o.	
26-01-99	TIP 136	P	POW	80	80	8	70	433.a.kép/179.o.	
24-01-16	BD 647	N	POW	80	100	8	62,5	433.a.kép/179.o.	
24-01-17	BD 648	P	POW	80	100	8	62,5	433.a.kép/179.o.	
26-01-90	TIP 121-POW	N	POW	80	80	5	65	433.a.kép/179.o.	
26-03-53	TIP 121-STM	N	STM	80	80	5	65	433.a.kép/179.o.	
26-01-96	TIP 131	N	STM	80	80	8	70	433.a.kép/179.o.	

	Cikkszám	Típus	Pol.	Gyártó	U _{ceo} [V]	U _{cb0} [V]	I _c [A]	P _{tot} [W]	Bekötés	Tokozás
	24-01-18	BD 649	N	POW	100	120	8	62,5	433.a.kép/179.o.	ITO-220 
	24-01-19	BD 650	P	POW	100	120	8	62,5	433.a.kép/179.o.	
Ⓢ	24-02-79	BD 901-S	N	BOU	100	100	8	70	433.a.kép/179.o.	
	24-02-24	BD 902	P	POW	100	100	8	70	433.a.kép/179.o.	
	24-01-75	BDW 93C	N	STM	100	100	12	80	433.a.kép/179.o.	
	24-01-77	BDW 94C	P	STM	100	100	12	80	433.a.kép/179.o.	
Ⓢ	24-02-80	BDX 33CG	N	ONS	100	100	10	70	433.a.kép/179.o.	
	24-01-81	BDX 34C	P	ONS	100	100	10	70	433.a.kép/179.o.	
	24-02-27	BDX 53C-ONS	N	ONS	100	100	8	60	433.a.kép/179.o.	
	24-02-44	BDX 53C-STM	N	STM	100	100	8	60	433.a.kép/179.o.	
	24-02-43	BDX 54C-ONS	P	ONS	100	100	8	60	433.a.kép/179.o.	
	24-02-28	BDX 54C-STM	P	STM	100	100	8	60	433.a.kép/179.o.	
	26-01-85	TIP 112	N	POW	100	100	4	50	433.a.kép/179.o.	TO-220AB 
Ⓢ	26-03-76	TIP 122G-ONS	N	ONS	100	100	5	65	433.a.kép/179.o.	
Ⓢ	26-03-52	TIP 122-STM	N	STM	100	100	5	65	433.a.kép/179.o.	
Ⓢ	26-01-93	TIP 126	P	STM	80	80	5	65	433.a.kép/179.o.	
Ⓢ	26-01-94	TIP 127-POW	P	POW	100	100	5	65	433.a.kép/179.o.	
Ⓢ	26-03-50	TIP 127-STM	P	STM	100	100	5	65	433.a.kép/179.o.	
	26-01-97	TIP 132-POW	N	POW	100	100	8	70	433.a.kép/179.o.	
	26-03-51	TIP 132-STM	N	STM	100	100	8	70	433.a.kép/179.o.	
	26-02-00	TIP 137-POW	P	POW	100	100	8	70	433.a.kép/179.o.	
	26-03-56	TIP 137-STM	P	STM	100	100	8	70	433.a.kép/179.o.	
	24-01-75	BDW 93C	N	STM	100	100	12	80	433.a.kép/179.o.	TO-218 
	24-01-77	BDW 94C	P	STM	100	100	12	80	433.a.kép/179.o.	
	24-02-69	BDW 93C-FAI	N	FAI	100	100	12	80	433.a.kép/179.o.	
	24-02-70	BDW 94C-FAI	P	FAI	100	100	12	80	433.a.kép/179.o.	
	24-01-20	BD 651	N	POW	120	140	8	63	433.a.kép/179.o.	
	24-01-21	BD 652	P	POW	120	140	8	63	433.a.kép/179.o.	
Ⓢ	24-02-72	BD 652-S	P	POW	120	140	8	63	433.a.kép/179.o.	
	26-02-25	BU 806	N	STM	200	400	8	60	433.a.kép/179.o.	
	24-01-69	BDW 83C	N	POW	100	100	15	150	408.a.kép/176.o.	
	24-01-72	BDW 84C	P	POW	100	100	15	150	408.a.kép/176.o.	
	26-02-03	TIP 142-POW	N	POW	100	100	10	125	408.a.kép/176.o.	TO-218 
	26-03-44	TIP 142-STM	N	STM	100	100	10	125	408.a.kép/176.o.	
	26-02-04	TIP 145	P	POW	60	60	10	125	408.a.kép/176.o.	
	26-02-06	TIP 147-POW	P	POW	100	100	10	125	408.a.kép/176.o.	
	26-03-45	TIP 147-STM	P	STM	100	100	10	125	408.a.kép/176.o.	
Ⓢ	24-01-70	BDW 83D	N	POW	120	120	15	150	408.a.kép/176.o.	
Ⓢ	24-01-73	BDW 84D	P	POW	120	120	15	150	408.a.kép/176.o.	
	26-01-28	MJ 2501	P	STM	80	80	10	150	409.a.kép/176.o.	
	26-01-31	MJ 3001	N	STM	80	80	10	150	409.a.kép/176.o.	
	21-01-48	2N 6059	N	STM	100	100	12	150	409.a.kép/176.o.	
	21-01-61	2N 6284	N	ONS	100	100	20	160	409.a.kép/176.o.	
	21-01-63	2N 6287	P	ONS	100	100	20	160	409.a.kép/176.o.	
	26-01-35	MJ 4032	P	STM	100	100	16	150	409.a.kép/176.o.	
	26-01-38	MJ 4035	N	STM	100	100	16	150	409.a.kép/176.o.	
	26-03-17	MJ 11015	P	ONS	120	120	30	200	409.a.kép/176.o.	
	26-03-18	MJ 11016	N	ONS	120	120	30	200	409.a.kép/176.o.	
	26-03-39	MJ 11032	N	ONS	120	120	50	300	409.a.kép/176.o.	
	26-03-40	MJ 11033	P	ONS	120	120	50	300	409.a.kép/176.o.	

MAGASFESZÜLTÉGŰ TRANZISZTOROK

I_c - Maximális kollektoráram

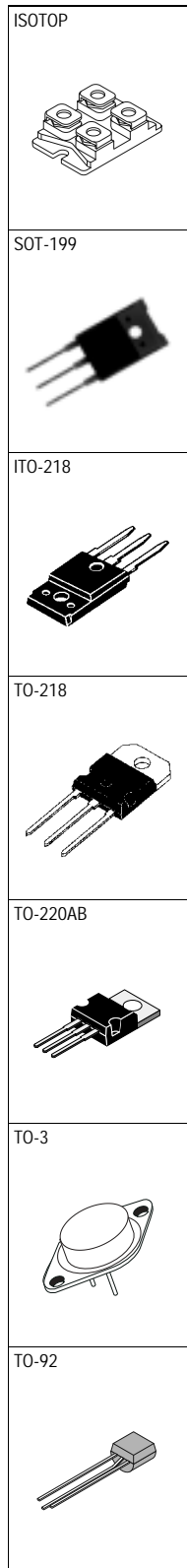
U_{ceo} - Maximális kollektor-emitter feszültség (I_b=0)

P_{tot} - Maximális megengedett disszipáció

t_f - Tranzisztor kikapcsolási ideje (fall time)

Standard magasfeszültségű tranzisztorok

	Cikkszám	Típus	Pol.	Gyártó	U _{ceo} [V]	I _c [A]	P _{tot} [W]	t _f [μs]	Bekötés	Tokozás
	26-01-02	BUX 87P	N	PHIS	450	1	42	0,25	410.a.kép/176.o.	SOT-82
Ⓢ	26-03-78	MJE 340G	N	ONS	300	0,5	20	-	430.a.kép/179.o.	TO-126
Ⓢ	26-03-77	MJE 350G	P	ONS	300	0,5	20	-	430.a.kép/179.o.	
	26-00-81	BUT 11AF	N	PHIS	450	5	20	0,8	411.a.kép/176.o.	ITO-220
Ⓢ	26-03-80	BUT 11AX	N	PHIS	450	5	32	0,15	411.a.kép/176.o.	
	26-00-83	BUT 12AF	N	PHIS	450	8	23	0,8	411.a.kép/176.o.	
Ⓢ	26-00-84	BUT 18AF	N	PHIS	450	6	33	0,8	411.a.kép/176.o.	



Cikkszám	Típus	Pol.	Gyártó	U _{ceo} [V]	I _c [A]	P _{tot} [W]	t _f [μs]	Bekötés	Tokozás
26-03-36	BUV 27	N	ONS	120	12	85	0,15	433.a.kép/179.o.	TO-220AB
26-03-24	BUV 46	N	STM	400	5	70	0,8	433.a.kép/179.o.	
26-01-47	MJE 13005	N	ONS	400	4	75	0,4	433.a.kép/179.o.	
26-01-49	MJE 13007	N	ONS	400	8	80	0,23	433.a.kép/179.o.	
26-01-51	MJE 13009	N	ONS	400	12	100	0,2	433.a.kép/179.o.	
26-01-78	TIP 50	N	MOT	400	1	40	-	433.a.kép/179.o.	
26-03-11	BUT 11A	N	PHIS	450	5	100	0,8	433.a.kép/179.o.	TO-220AB
26-00-82	BUT 12A	N	PHIS	450	8	125	0,8	433.a.kép/179.o.	
26-03-81	BUT 12AI	N	PHIS	450	8	110	0,3	433.a.kép/179.o.	
26-01-00	BUX 85	N	ONS	450	2	40	0,4	433.a.kép/179.o.	
26-03-59	MJE 18004	N	ONS	450	5	75	0,9	433.a.kép/179.o.	
26-03-66	BUL 49D	N	STM	450	5	75	0,8	433.a.kép/179.o.	
26-03-27	BUL 45	N	ONS	500	5	75	0,2	433.a.kép/179.o.	SOT-199
26-02-29	BU 2508AF	N	PHIS	700	8	45	0,4	435.a.kép/180.o.	
26-03-70	BU 2508AF	N	INCH	700	8	45	-	435.a.kép/180.o.	
26-02-65	BU 508AF	N	PHIS	700	8	34	0,7	435.a.kép/180.o.	
26-02-73	BUH 515D	N	STM	700	8	50	0,45	431.a.kép/179.o.	
26-02-13	S 2000N	N	TOS	700	8	125	0,7	431.a.kép/179.o.	
26-03-71	BUV 48A-STM	N	STM	450	15	125	0,8	408.a.kép/176.o.	TO-218
26-02-57	BU 508A	N	STM	700	8	125	0,7	408.a.kép/176.o.	
26-03-09	BUV 48C	N	STM	700	15	120	0,6	408.a.kép/176.o.	
26-03-60	MJ 15022	N	ONS	200	16	250	-	409.a.kép/176.o.	
26-03-82	MJ 15024G	N	ONS	250	16	250	-	409.a.kép/176.o.	
26-03-42	MJ 15025	P	ONS	250	16	250	-	409.a.kép/176.o.	
26-00-30	BU 326A	N	STM	400	6	60	0,5	409.a.kép/176.o.	TO-3
26-02-67	BUX 48A	N	STM	450	15	175	0,2	409.a.kép/176.o.	
26-03-15	BUX 98A	N	STM	450	30	250	0,6	409.a.kép/176.o.	
26-03-67	BUX 98C	N	STM	700	30	250	0,8	409.a.kép/176.o.	
26-00-20	BU 208A	N	STM	700	8	150	0,55	409.a.kép/176.o.	

Magasfeszültségű tranzisztorok inverz védődiódával									
Cikkszám	Típus	Pol.	Gyártó	U _{ceo} [V]	I _c [A]	P _{tot} [W]	t _f [μs]	Bekötés	Tokozás
26-02-62	BU 2508DF	N	PHIS	700	8	45	0,4	435.a.kép/180.o.	SOT-199
26-00-47	BU 508DF	N	PHIS	700	8	34	0,7	435.a.kép/180.o.	
26-02-64	BU 508DFI	N	STM	700	8	60	0,55	431.a.kép/179.o.	ITO-218

Magasfeszültségű darlington-tranzisztorok									
Cikkszám	Típus	Pol.	Gyártó	U _{ceo} [V]	I _c [A]	P _{tot} [W]	t _f [μs]	Bekötés	Tokozás
26-03-73	ESM 6045AVPBF	N	STM	450	72	250	0,4	412.b.kép/176.o.	ISOTOP

Magasfeszültségű darlington-tranzisztorok inverz védődiódával									
Cikkszám	Típus	Pol.	Gyártó	U _{ceo} [V]	I _c [A]	P _{tot} [W]	t _f [μs]	Bekötés	Tokozás
26-02-35	ESM 2030DV	N	STM	300	67	150	0,35	412.a.kép/176.o.	ISOTOP
26-03-55	ESM 3030DV	N	STM	300	100	175	0,35	412.a.kép/176.o.	
26-03-38	ESM 4045DV	N	STM	450	42	150	0,2	412.a.kép/176.o.	
26-03-22	ESM 5045DV	N	STM	450	60	175	0,25	412.a.kép/176.o.	
26-03-74	ESM 6045DVPBF	N	STM	450	84	250	0,3	412.a.kép/176.o.	

PUT-K

I_p - Csúcsponeti áram adott gate-ellenállásokra I_v - Mélyponeti áram adott gate-ellenállásokra

Egyrétegű tranzisztorok (PUT)										
Cikkszám	Típus	Gyártó	U _{gkf} [V]	I _t [mA]	I _p [μA]		I _v [μA]		Bekötés	Tokozás
					R _g =10k	R _g =1M	R _g =10k	R _g =1M		
21-01-37	2N 6027	ONS	40	150	4	1,25	150	18	428.f.kép/179.o.	TO-92
21-01-92	2N 6027RL ^a	ONS	40	150	4	1,25	150	18	428.f.kép/179.o.	
21-01-38	2N 6028	ONS	40	150	0,7	0,08	150	18	428.f.kép/179.o.	

a. TAPE = szalagon lévő típus

F.2. FET-EK, MOSFET-EK

KISJELŰ JFET-EK

Uds - Maximális drain-source feszültség
Id - Maximális drain áram

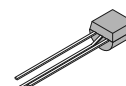
Ugsm@Uds - Gate zárófeszültség max. értéke adott Uds mellett
Ptot - Megengedett maximális disszipáció

Standard kiszélő JFET-ek											
Cikkszám	Típus	Pol.	Gyártó	Uds [V]	Id [mA]	-Ugsm [V] @ Uds [V]	Ptot [mW]	Bek.	Tokozás		
21-01-78	2N 3820	P	FAI	20	15	8	15	360	428.j.kép/179.o.	TO-92	
21-00-70	2N 3819	N	FAI	25	10	8	15	200	428.j.kép/179.o.		
63-00-20	J 110	N	VIST	25	10	4	15	350	428.k.kép/179.o.		
63-00-07	J 310	N	SIX	25	60	6,5	10	350	428.k.kép/179.o.		
23-00-30	BF 256C	N	FAI	30	10	7,5	15	350	428.g.kép/179.o.		
23-00-14	BF 244A	N	FAI	30	10	-	-	350	428.g.kép/179.o.		
23-00-17	BF 245A	N	ONS	30	15	8	15	350	428.g.kép/179.o.		
23-00-18	BF 245B	N	ONS	30	15	8	15	350	428.g.kép/179.o.		
23-00-19	BF 245C	N	FAI	30	15	8	15	350	428.g.kép/179.o.		
23-00-20	BF 246A	N	FAI	25	10	14,5	15	250	428.j.kép/179.o.		
63-00-08	J 175	P	NSC	30	70	6	15	350	428.j.kép/179.o.		
63-00-29	J 112	N	SIX	35	50	5	5	360	428.g.kép/179.o.		
63-00-55	J 113	N	VISS	35	50	3	5	360	428.g.kép/179.o.		
63-00-40	J 201	N	FAI	40	50	4	20	350	428.k.kép/179.o.		

SOT-23



TO-92



Felületszerelt, kiszélő JFET-ek											
Cikkszám	Típus	Pol.	Gyártó	Uds [V]	Id [mA]	-Ugsm [V] @ Uds [V]	Ptot [mW]	Gyári kód	Bek.	Tokozás	
44-00-23	BFR 31/SMD	N	ONS	25	5	2,5	10	250	M2	406.b.kép/176.o.	SOT-23
44-00-40	SST 110/SMD	N	VIST	25	10	4	15	350	I0	406.b.kép/176.o.	
44-00-65	SST 310-SMD	N	VIST	25	60	5	10	350	Z0	406.b.kép/176.o.	
44-00-29	SST 201/SMD	N	VIST	40	1	1,5	15	350	P1	406.b.kép/176.o.	

KISJELŰ MOSFET-EK

Uds - Maximális drain-source feszültség ($U_{GS} = 0$)
Idm - Maximális drain áram
Rds@Id - Drain-source átmenő ellenállás adott Id mellett
Ciss - Gate source bemenő kapacitás

td(on) - Bekapcsolási idő tipikus értéke (maximális Id mellett - négyszögjel esetén)
td(off) - Kikapcsolási idő tipikus értéke (maximális Id mellett - négyszögjel esetén)

Standard kiszélő MOSFET-ek														
Cikkszám	Típus	Pol.	Gyártó	Uds [V]	Idm @ 25°C		Ptot [W]	Rds @ Id		Ciss [pF]	td (on) [ns]	td (off) [ns]	Bek.	Tokozás
					[A]	[W]		[Ohm]	[A]					
K 63-00-01	BSS 92	P	SIX	-200	-0,15	1	10	-0,1	65	5	20	428.h.kép/179.o.	TO-92	
63-00-65	BS 250KL	P	SIX	-60	-0,27	0,8	5,5	-0,05	-	2,4	21	428.j.kép/179.o.		
63-00-04	BS 170	N	FAI	60	0,3	0,83	1,8	0,2	60	4	4	428.j.kép/179.o.		
63-00-02	BS 107	N	ONS	200	0,25	0,35	14	0,2	60	6	12	428.j.kép/179.o.		
63-00-03	BS 108	N	ONS	200	0,23	1	8	0,25	65	10	30	428.j.kép/179.o.		
63-00-11	BSS 125	N	INF	600	0,1	1	30	0,1	95	10	15	428.j.kép/179.o.		
R 63-00-43	ZVP 2110A	N	ZET	100	0,23	0,7	8	0,375	100	7	12	428.i.kép/179.o.	~TO-92	

Felületszerelt, kiszélő MOSFET-ek														
Cikkszám	Típus	Pol.	Gyártó	Uds [V]	Idm @ 25°C		Ptot [W]	Rds @ Id		Ciss [pF]	td (on) [ns]	td (off) [ns]	Bek.	Tokozás
					[A]	[W]		[Ohm]	[A]					
R 25-03-32	FDN 5618P/SMD	P	FAI	-60	-1,25	0,5	0,185	-1	430	6,5	16,5	406.c.kép/176.o.	SOT-23	
44-00-64	SI 2309DS/SMD	P	VIST	-60	-1,25	1,25	0,34	-1,25	-	10,5	15,5	406.c.kép/176.o.		
63-00-53	ZVP 3306F/SMD	P	ZET	-60	-0,09	0,33	14	-0,2	50	8	8	406.c.kép/176.o.		
44-00-48	BSS 84LT/SMD	P	PHIS	-50	-0,13	0,25	10	-0,13	45	3	7	406.c.kép/176.o.		
R 63-00-46	NDS 352AP/SMD	P	FAI	-30	-0,9	0,5	0,45	-0,9	135	5	35	406.c.kép/176.o.		
44-00-89	SI 2307BDS/SMD	P	VIS	-30	-2,5	0,75	0,13	-2,5	380	9	25	406.c.kép/176.o.		
63-00-34	FDV 304P/SMD	P	FAI	-25	-0,46	0,35	0,87	-0,5	63	7	55	406.c.kép/176.o.		
63-00-59	SI 2315BDS/SMD	P	VIST	-12	-3,0	0,75	0,05	-3,4	715	15	50	406.c.kép/176.o.		
25-02-27	IRLML 2402/SMD	N	IR	20	1,2	0,54	0,35	0,47	110	2,5	9,7	406.c.kép/176.o.		
25-03-03	IRLML 2502/SMD	N	IR	20	3,4	0,8	0,045	4,2	4,2	7,5	54	406.c.kép/176.o.		
63-00-32	FDV 301N/SMD	N	FAI	25	0,22	0,35	4	0,2	9,5	3,2	3,5	406.c.kép/176.o.		
63-00-33	FDV 303N/SMD	N	FAI	25	0,68	0,35	0,44	0,2	50	3	17	406.c.kép/176.o.		
25-01-61	IRLML 2803/SMD	N	IR	30	1,2	0,54	0,25	0,91	85	3,9	9	406.c.kép/176.o.		
R 44-00-63	NDS 355AN/SMD	N	FAI	30	1,7	0,5	0,105	1,7	195	13	4	406.c.kép/176.o.		
63-00-52	SI 2306DS/SMD	N	VIS	30	3,5	0,8	0,7	2,8	555	9	17	406.c.kép/176.o.		

HD-1 (DIP4)	Cikkszám	Típus	Pol.	Gyártó	U _{ds} [V]	I _{dm} @ 25°C [A]	P _{tot} [W]	R _{ds @ Id} [Ohm]	C _{iss} [pF]	td (on) [ns]	td (off) [ns]	Bek.	Tokozás		
	R 63-00-57	BSN 20/SMD	N	PHIS	50	0,173	0,83	2,8	0,1	25	8	15	406.c.kép/176.o.	SOT-23	
	44-00-27	BSS 138LT/SMD	N	ONS	50	0,2	0,225	5,6	0,2	40	20	20	406.c.kép/176.o.		
	44-00-28	2N 7002/SMD	N	FAI	60	0,115	0,2	7,5	0,5	50	30	40	406.c.kép/176.o.		
	44-00-84	2N 7002T1/SMD	N	VISS	60	0,115	0,2	7,5	0,5	50	7	11	406.c.kép/176.o.		
	63-00-54	ZVN 3306F/SMD	N	ZET	60	0,15	0,33	5	0,5	35	5	6	406.c.kép/176.o.		
	63-00-60	MMBF 170/SMD	N	FAI	60	0,5	0,3	1,2	0,2	24	10	10	406.c.kép/176.o.		
	63-00-41	SI 2308DS/SMD	N	VIST	60	2	0,8	0,125	2	240	7	17	406.c.kép/176.o.		
	63-00-23	BSS 123/SMD	N	FAI	100	0,17	0,36	6	0,17	40	10	20	406.c.kép/176.o.		
	63-00-51	BSS 123/SMD-ONS	N	ONS	100	0,17	0,225	6	0,1	20	20	40	406.c.kép/176.o.		
	R 25-03-31	PMV 213SN/SMD	N	PHI	100	1,9	2	0,25	0,5	330	5,5	9,5	406.c.kép/176.o.		
	63-00-27	BSS 131/SMD	N	INF	240	0,1	0,36	14	0,1	60	12	20	406.c.kép/176.o.		SOT-23/6
	63-00-37	IRLMS 6802TRPBF	P	IR	-20	-5,6	1,3	0,05	-5,1	1079	12	70	438.kép/180.o.		
	63-00-61	FDC 638P/SMD	P	FAI	-20	-4,5	1,6	0,039	-4,5	1160	12	33	438.kép/180.o.		
	63-00-16	BSP 92/SMD	P	INF	-250	-0,26	1,8	12	-0,26	83	5	67	407.c.kép/176.o.		SOT-223
	25-02-59	IRFL 9110/SMD	P	IR	-100	-1,1	3,1	1,2	-0,66	200	10	15	407.c.kép/176.o.		
44-00-30	BSP 316/SMD	P	INF	-100	-0,68	1,8	1,5	-0,61	117	4,7	67,4	407.c.kép/176.o.			
25-02-58	IRFL 9014/SMD	P	IR	-60	-1,8	3,1	0,5	-1,1	270	11	9,6	407.c.kép/176.o.			
63-00-58	NDT 456P/SMD	P	FAI	-30	-7,5	3	0,03	-7,5	1440	10	70	407.c.kép/176.o.			
63-00-64	NDT 452AP/SMD	P	FAI	-30	-5	1,3	0,052	-5	690	9	19	407.c.kép/176.o.			
63-00-18	BSP 250/SMD	P	PHIS	-30	-3	1,65	0,25	-1	250	20	50	407.c.kép/176.o.			
25-02-51	IRLL 2703/SMD	N	IR	30	3,9	2,1	0,06	3,1	530	7,4	6,9	407.c.kép/176.o.			
63-00-25	BSP 295/SMD	N	INF	50	1,8	1,8	0,25	1,8	320	8	120	407.c.kép/176.o.			
25-02-53	IRFL 014N/SMD	N	IR	55	1,9	2,1	0,16	1,9	190	6,6	12	407.c.kép/176.o.			
	U 25-03-77	IRFL 014NPBF/SMD	N	IR	55	1,9	2,1	0,16	1,9	190	6,6	12	407.c.kép/176.o.	SOT-223	
	U 25-03-72	IRLL 014NPBF/SMD	N	IR	55	2	2,1	0,2	1,2	230	5,1	14	407.c.kép/176.o.		
	K 25-02-54	IRFL 024N/SMD	N	IR	55	2,8	2,1	0,075	2,8	400	8,1	22,2	407.c.kép/176.o.		
	U 25-03-78	IRFL 024NPBF/SMD	N	IR	55	2,8	2,1	0,075	2,8	400	8,1	22,2	407.c.kép/176.o.		
	K 25-02-49	IRLL 024N/SMD	N	IR	55	3,1	2,1	0,065	2,5	510	7,4	18	407.c.kép/176.o.		
U 25-03-79	IRLL 024NPBF/SMD	N	IR	55	3,1	2,1	0,065	2,5	510	7,4	18	407.c.kép/176.o.			
	25-01-37	IRLL 2705/SMD	N	IR	55	3,8	2,1	0,04	3,8	870	6,2	35	407.c.kép/176.o.		SOT-23
	25-02-57	IRFL 4105/SMD	N	IR	55	3,7	2,1	0,045	3,7	660	7,1	19	407.c.kép/176.o.		
	25-02-52	IRFL 014/SMD	N	IR	60	2,7	3,1	0,2	1,6	300	10	13	407.c.kép/176.o.		
	25-02-50	IRLL 110/SMD	N	IR	100	1,5	3,1	0,54	0,9	250	9,3	16	407.c.kép/176.o.		
	25-02-55	IRFL 110/SMD	N	IR	100	1,5	3,1	0,54	0,9	180	6,9	15	407.c.kép/176.o.		
	25-01-34	IRFL 4310/SMD	N	IR	100	1,6	2,1	0,2	1,6	330	6,5	19	407.c.kép/176.o.		
	25-02-56	IRFL 210/SMD	N	IR	200	0,96	3,1	1,5	0,58	140	8,2	14	407.c.kép/176.o.		
	63-00-24	BSP 297/SMD	N	INF	200	0,6	1,5	2	0,65	300	12	160	407.c.kép/176.o.		
	63-00-15	BSP 89/SMD	N	INF	240	0,35	1,8	4,2	0,35	80	6	24	407.c.kép/176.o.		
	63-00-26	BSP 125/SMD	N	INF	600	0,12	1,7	45	0,12	130	15	20	407.c.kép/176.o.		
	63-00-22	BSP 135/SMD	N	INF	600	0,1	1,7	60	0,01	150	4	15	407.c.kép/176.o.		

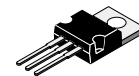
TELJESÍTMÉNY MOSFET-EK

U_{ds} - Maximális drain-source feszültség (U_{GS}=0)
 I_{dm} - Maximális drain áram
 R_{ds@Id} - Drain-source átmenő ellenállás adott Id mellett
 C_{iss} - Gate source bemenő kapacitás

td(on) - Bekapcsolási idő tipikus értéke (maximális Id mellett - négyszögjel esetén)
 td(off) - Kikapcsolási idő tipikus értéke (maximális Id mellett - négyszögjel esetén)

Standard, teljesítmény MOSFET-ek													
Cikkszám	Típus	Pol.	Gyártó	U _{ds} [V]	I _{dm} @ 25°C [A]	P _{tot} [W]	R _{ds @ Id} [Ohm]	C _{iss} [pF]	td (on) [ns]	td (off) [ns]	Bek.	Tokozás	
25-03-42	IRFD 9220PBF	P	IR	-200	-0,56	1	1,5	-0,3	350	15	80	413.a.kép/176.o.	HD-1 (DIP4)
25-03-29	IRFD 9120PBF	P	IR	-100	-1	1,3	0,6	-0,6	390	9,6	21	413.a.kép/176.o.	
25-03-01	IRFD 9024	P	IR	-60	-1,6	1,3	0,28	-0,96	570	13	15	413.a.kép/176.o.	
25-03-00	IRFD 024	N	IR	60	2,5	1,3	0,1	1,5	640	13	25	413.a.kép/176.o.	
25-01-62	IRFD 110	N	IR	100	1	1,3	0,54	0,6	180	6,9	15	413.a.kép/176.o.	
25-01-52	IRFD 120-IR	N	IR	100	1,3	1,3	0,27	0,78	360	6,8	18	413.a.kép/176.o.	
25-01-12	IRFD 220	N	IR	200	0,8	1	0,5	0,4	450	20	50	413.a.kép/176.o.	
25-01-39	IRFI 3205	N	IR	55	64	63	0,008	34	4000	14	43	411.b.kép/176.o.	
25-02-29	IRFI 540G	N	IR	100	17	48	0,077	10	1700	11	53	411.b.kép/176.o.	
25-01-46	IRFI 630G	N	IR	200	5,9	35	0,4	3,5	800	9,4	39	411.b.kép/176.o.	
25-02-30	IRFI 840G	N	IR	500	4,6	40	0,85	2,8	1300	14	55	411.b.kép/176.o.	ITO-220
25-01-95	STP 5NB100FP	N	STM	1000	5	40	2,4	2,5	1500	24	11	411.b.kép/176.o.	
25-03-02	IRFU 024	N	IR	60	14	1,5	0,1	8,4	640	13	25	451.kép/182.o.	I-PAK (TO-251AA)

TO-220AB

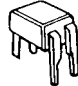
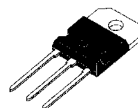
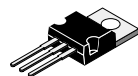
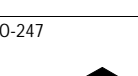
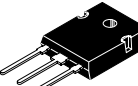

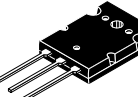




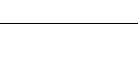



Cikkszám	Típus	Pol.	Gyártó	U _{ds} [V]	I _{dm} @ 25°C [A]	P _{tot} [W]	R _{ds} @ I _d [Ohm]	C _{iss} [pF]	t _d (on) [ns]	t _d (off) [ns]	Bek.	Tokozás
25-01-21	MTP 2P50E	P	ONS	-500	-2	75	6	-1	1183	24	42	433.b.kép/179.o.
25-00-49	IRF 9640	P	IR	-200	-11	125	0,5	-6,6	1200	14	39	433.b.kép/179.o.
25-01-68	IRF 9630	P	IR	-200	-6,5	74	0,8	-3,9	700	12	28	433.b.kép/179.o.
25-00-47	IRF 9620	P	IR	-200	-3,5	40	1,5	-1,5	350	15	20	433.b.kép/179.o.
25-00-46	IRF 9610	P	IR	-200	-1,8	20	3	-0,9	170	8	10	433.b.kép/179.o.
25-03-25	IRF 9540NPBF	P	IR	-100	-23	140	0,117	-11	1300	15	51	433.b.kép/179.o.
25-03-49	IRF 9520NPBF	P	IR	-100	-6,8	48	0,48	-4	350	14	28	433.b.kép/179.o.
25-03-19	IRF 9510N-IR	P	IR	-100	-4	43	1,2	-2,4	200	10	17	433.b.kép/179.o.
U 25-03-88	IRF 9530NPBF	P	IR	-100	-14	79	0,2	-8,4	760	15	45	433.b.kép/179.o.
25-03-51	IRF 4905PBF	P	IR	-55	-74	200	0,02	-38	3400	18	61	433.b.kép/179.o.
25-01-24	SUP 75N03-04	N	SIX	30	75	187	0,004	75	10742	20	190	433.b.kép/179.o.
U 25-03-60	IRL 1404ZPBF	N	IR	40	140	230	0,003	75	5080	19	30	433.b.kép/179.o.
25-02-45	VNP 7N04	N	STM	42	7	31	0,14	3,5	-	50	130	433.b.kép/179.o.
25-02-40	VNP 14N04	N	STM	42	14	50	0,07	7	-	60	250	433.b.kép/179.o.
25-02-42	VNP 28N04	N	STM	42	28	83	0,035	14	-	100	400	433.b.kép/179.o.
K 25-00-22	BUZ 71	N	STM	50	14	40	0,09	9	480	20	70	433.b.kép/179.o.
K 25-00-23	BUZ 71A	N	STM	50	16	70	0,1	8	330	50	40	433.b.kép/179.o.
K 25-00-14	BUZ 10	N	STM	50	20	80	0,06	13	520	45	115	433.b.kép/179.o.
K 25-00-17	BUZ 11A	N	STM	50	27	90	0,048	15	700	30	210	433.b.kép/179.o.
25-00-16	BUZ 11-FAI	N	FAI	50	30	75	0,04	15	1500	30	180	433.b.kép/179.o.
K 25-01-64	BUZ 11-STM	N	STM	50	30	90	0,03	19	2100	40	200	433.b.kép/179.o.
K 25-01-11	MTP 75N05HD	N	ONS	50	75	150	0,007	37,5	2600	15	70	433.b.kép/179.o.
25-02-14	SUP 75N05-06	N	VISS	50	75	250	0,006	75	4500	20	50	433.b.kép/179.o.
25-00-63	IRFZ 34N	N	IR	55	29	68	0,04	16	700	7	31	433.b.kép/179.o.
25-01-33	IRFZ 46N	N	IR	55	53	107	0,02	28	1500	12	42	433.b.kép/179.o.
U 25-03-81	IRFZ 48NPBF	N	IR	55	64	130	0,014	32	1970	12	34	433.b.kép/179.o.
25-01-04	IRF 3205	N	IR	55	98	150	0,008	59	4000	14	43	433.b.kép/179.o.
25-03-57	IRF 1405PBF	N	IR	55	169	330	0,0053	101	5480	13	130	433.b.kép/179.o.
25-02-38	VNP 10N06	N	STM	60	10	42	0,3	1	-	1100	200	433.b.kép/179.o.
25-02-24	RFP 3055LE	N	FAI	60	11	38	0,107	8	350	8	22	433.b.kép/179.o.
K 25-00-76	IRFZ 24N	N	IR	60	17	60	0,1	10	640	13	25	433.b.kép/179.o.
U 25-03-90	IRFZ 24NPBF	N	IR	60	17	60	0,1	10	640	13	25	433.b.kép/179.o.
25-00-88	RFP 50N06	N	FAI	60	50	131	0,022	50	2020	12	37	433.b.kép/179.o.
25-00-65	IRFZ 44N	N	IR	60	50	150	0,028	31	1900	14	45	433.b.kép/179.o.
K 25-01-86	MTP 52N06V	N	ONS	60	52	165	0,022	26	1600	18	90	433.b.kép/179.o.
K 25-01-75	STP 60NE06-16	N	STM	60	60	150	0,016	30	4600	25	150	433.b.kép/179.o.
25-01-76	STP 60NE06L-16	N	STM	60	60	150	0,016	30	4160	50	155	433.b.kép/179.o.
25-02-99	SUP 60N06-18	N	VISS	60	60	120	0,018	30	2000	12	25	433.b.kép/179.o.
25-00-71	SUP 75N06-08	N	VISS	60	75	187	0,007	30	4800	20	65	433.b.kép/179.o.
25-02-31	NTP 75N06	N	ONS	60	75	214	0,0095	37,5	4510	16	90	433.b.kép/179.o.
25-02-44	VNP 5N07	N	STM	70	5	31	0,2	2,5	-	50	150	433.b.kép/179.o.
25-02-39	VNP 10N07	N	STM	70	10	50	0,1	5	-	50	230	433.b.kép/179.o.
25-02-41	VNP 20N07	N	STM	70	20	83	0,05	10	-	90	430	433.b.kép/179.o.
25-02-43	VNP 35N07	N	STM	70	35	125	0,028	18	-	100	650	433.b.kép/179.o.
K 25-02-21	SUP 75N08-10	N	VISS	75	75	187	0,01	30	4800	20	65	433.b.kép/179.o.
U 25-03-71	SUP 75N08-10-E3	N	VISS	75	75	187	0,01	30	4800	20	65	433.b.kép/179.o.
25-01-55	IRF 510-IR	N	IR	100	5,6	43	0,54	3,4	180	16	15	433.b.kép/179.o.
K 25-00-62	BUZ 72A	N	STM	100	9	40	0,2	6	400	10	55	433.b.kép/179.o.
25-00-31	IRF 520N-IR	N	IR	100	9,2	60	0,27	5,5	360	8,8	19	433.b.kép/179.o.
R 25-02-87	SPP 10N10	N	INF	100	10	50	0,17	7,8	320	8,2	29	433.b.kép/179.o.
25-01-45	IRF 520-STM	N	STM	100	10	60	0,27	7	460	16	32	433.b.kép/179.o.
25-00-32	IRF 530-STM	N	STM	100	14	60	0,16	7	458	16	32	433.b.kép/179.o.
25-03-40	IRF 530NPBF	N	IR	100	17	70	0,09	9	920	9,2	35	433.b.kép/179.o.
25-02-88	SPP 21N10	N	INF	100	21	90	0,08	15	865	10	37	433.b.kép/179.o.
25-00-33	IRF 540-STM	N	STM	100	22	80	0,077	11	870	60	50	433.b.kép/179.o.
25-03-38	IRF 540PBF	N	IR	100	28	150	0,077	17	1700	11	53	433.b.kép/179.o.
25-03-39	IRF 540NPBF	N	IR	100	33	130	0,044	16	1960	11	39	433.b.kép/179.o.
25-01-71	IRF 1310N	N	IR	100	42	160	0,036	22	1900	11	45	433.b.kép/179.o.
25-03-50	IRF 3710PBF	N	IR	100	57	200	0,023	28	3130	58	47	433.b.kép/179.o.
U 25-03-86	IRFB 4710PBF	N	IR	100	75	200	0,011	45	6160	35	41	433.b.kép/179.o.
25-03-12	IRF 610PBF	N	IR	200	3,3	36	1,5	2	140	8,2	11	433.b.kép/179.o.
25-01-66	BUZ 73A	N	INF	200	5,5	40	0,5	4,5	400	10	55	433.b.kép/179.o.
25-02-97	IRF 620-IR	N	IR	200	5,2	50	0,8	3,1	260	7,2	19	433.b.kép/179.o.
25-00-35	IRF 630-IR	N	IR	200	9	74	0,4	5,4	800	9,4	39	433.b.kép/179.o.

TO-220AB

FET-ek, MOSFET-ek

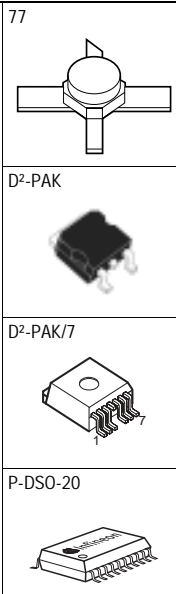
Aktív alkatrészek I FET-ek, MOSFET-ek I Teljesítmény MOSFET-ek

HD-1 (DIP4)	Cikkszám	Típus	Pol.	Gyártó	U _{ds} [V]	I _{dm} @ 25°C [A]	P _{tot} [W]	R _{ds @ Id} [Ohm] [A]		C _{iss} [pF]	td (on) [ns]	td (off) [ns]	Bek.	Tokozás
	25-01-70	IRF 630-STM	N	STM	200	9	75	0,35	4,5	540	10	15	433.b.kép/179.o.	
	25-00-36	IRF 640	N	STM	200	18	125	0,15	9	1200	13	21	433.b.kép/179.o.	
TO-218	25-02-60	IRF 640B-FAI	N	FAI	200	18	139	0,18	9	1300	20	145	433.b.kép/179.o.	
	25-02-61	IRF 640N-IR	N	IR	200	18	150	0,15	11	1160	10	23	433.b.kép/179.o.	
	K 25-00-26	BUZ 76A	N	INF	400	2,7	40	2	2	650	12	75	433.b.kép/179.o.	
	25-03-44	IRF 710PBF	N	IR	400	2	36	3,6	1,2	170	8	21	433.b.kép/179.o.	
	25-00-60	IRF 730	N	STM	400	5,5	74	1	3,3	700	10	30	433.b.kép/179.o.	
	25-02-93	IRF 730-IR	N	IR	400	5,5	74	1	3,3	700	10	38	433.b.kép/179.o.	
TO-220AB	25-00-37	IRF 740	N	IR	400	10	125	0,55	6	1400	14	50	433.b.kép/179.o.	
	25-01-54	IRF 740LC	N	IR	400	10	125	0,55	6	1100	11	20	433.b.kép/179.o.	TO-220AB
	25-00-25	BUZ 74A	N	INF	500	2,1	40	4	1,5	450	8	50	433.b.kép/179.o.	
	25-00-38	IRF 820	N	STM	500	4	80	3	1,5	315	10	15	433.b.kép/179.o.	
	25-00-39	IRF 830-IR	N	IR	500	4,5	75	1,5	2,7	610	8,2	42	433.b.kép/179.o.	
	R 25-03-53	IRF 840PBF	N	IR	500	8	125	0,85	4,8	1300	14	49	433.b.kép/179.o.	
TO-247	K 25-02-07	SPP 20N60S5	N	INF	600	20	208	0,16	13	3000	120	140	433.b.kép/179.o.	
	K 25-00-50	BUZ 80A	N	INF	800	3	75	3	1,5	1600	30	110	433.b.kép/179.o.	
	25-02-92	STP 4NB80	N	STM	800	4	100	3	2	920	20	17	433.b.kép/179.o.	
	25-00-75	IRFBE 30	N	IR	800	4,1	125	3	2,5	1300	12	82	433.b.kép/179.o.	
	R 25-01-94	STP 5NB100	N	STM	1000	5	135	2,4	2,5	1500	24	11	433.b.kép/179.o.	
	25-00-67	BUZ 355	N	INF	800	6	125	1,5	3	1750	25	400	408.b.kép/176.o.	TO-218
TO-264	R 25-03-58	IRFP 9240PBF-IR	P	IR	-200	-12	150	0,5	-7,2	1200	14	39	414.a.kép/177.o.	
	25-02-47	VNW 50N04	N	STM	42	50	208	0,012	25	-	100	800	414.a.kép/177.o.	
	25-02-46	VNW 100N04	N	STM	42	100	208	0,012	50	-	110	1000	414.c.kép/177.o.	
	25-02-16	IRFP 044N	N	IR	55	53	120	0,02	29	1500	12	43	414.a.kép/177.o.	
	R 25-02-13	IRFP 064N	N	IR	55	110	200	0,008	59	4000	14	43	414.a.kép/177.o.	
	K 25-01-18	MTW 45N10E	N	ONS	100	45	180	0,027	22,5	3480	25	83	414.a.kép/177.o.	
TO-3P	K 25-02-08	STW 60NE10	N	STM	100	60	180	0,016	30	5300	28	160	414.a.kép/177.o.	
	R 25-01-07	IRFP 240	N	IR	200	20	150	0,18	12	1300	14	45	414.a.kép/177.o.	
	R 25-03-26	IRFP 250NPBF	N	IR	200	30	214	0,075	18	2159	14	41	414.a.kép/177.o.	
	K 25-02-00	IRFP 250-STM	N	STM	200	33	180	0,073	16	2850	25	60	414.a.kép/177.o.	
	R 25-03-41	IRFP 260NPBF	N	IR	200	46	280	0,055	28	5200	23	100	414.a.kép/177.o.	
	R 25-02-86	IRFP 254	N	IR	250	23	190	0,14	14	2700	15	74	414.a.kép/177.o.	
TO-3PF	R 25-01-44	IRFP 350	N	IR	400	19	190	0,3	9,6	2600	16	87	414.a.kép/177.o.	TO-247
	R 25-03-34	IRFP 360PBF	N	IR	400	23	280	0,2	14	4500	18	100	414.a.kép/177.o.	
	R 25-03-37	IRFP 450PBF	N	IR	500	14	190	0,4	8,4	2600	17	92	414.a.kép/177.o.	
	R 25-01-47	IRFP 450-STM	N	STM	500	14	180	0,3	7,9	2000	16	68	414.a.kép/177.o.	
	R 25-03-06	IRFP 450LC	N	IR	500	14	190	0,4	8,4	2200	14	30	414.a.kép/177.o.	
	R 25-03-35	IRFP 460PBF	N	IR	500	20	280	0,27	12	4200	18	110	414.a.kép/177.o.	
	K 25-01-51	IRFP 460-STM	N	STM	500	20	250	0,27	12	4200	32	47	414.a.kép/177.o.	
	K 25-02-89	STW 20NB50	N	STM	500	20	250	0,22	10	3600	32	20	414.a.kép/177.o.	
	R 25-01-74	IXFH 26N50	N	IXYS	500	26	300	0,2	13	4200	16	65	414.a.kép/177.o.	
	R 25-03-30	SPW 20N60C3	N	INF	650	20,7	208	0,16	13,1	2400	10	67	414.a.kép/177.o.	
	R 25-03-33	IRFPE 40PBF	N	IR	800	5,4	150	2	3,2	1900	16	100	414.a.kép/177.o.	
	R 25-01-97	IXTH 5N100A	N	IXYS	1000	5	180	2	2,5	2600	35	100	414.a.kép/177.o.	
	K 25-01-96	STW 8NB100	N	STM	1000	7,3	190	1,3	3,6	2900	32	13	414.a.kép/177.o.	
	K 25-01-15	MTY 100N10E	N	ONS	100	100	300	0,011	50	7600	48	186	415.a.kép/177.o.	TO-264
	R 25-03-24	FQA 11N90	N	FAI	900	11,4	300	0,75	5,7	2700	65	165	449.kép/182.o.	TO-3P
	R 25-01-89	FQAF 11N90	N	FAI	900	7,2	120	0,75	3,6	2700	65	165	444.kép/181.o.	TO-3PF

Logikai szinttel vezérelhető MOSFET-ek

Cikkszám	Típus	Pol.	Gyártó	U _{ds} [V]	I _{dmax} [A]	P _{tot} [W]	R _{ds @ Id} [Ohm] [A]		C _{iss} [pF]	td(on) [ns]	td(off) [ns]	Bek.	Tokozás
25-02-17	IRLD 024	N	IR	60	2,5	1,3	0,1	1,5	870	11	23	413.a.kép/176.o.	HD-1 (DIP4)

Cikkszám	Típus	Pol.	Gyártó	U _{ds} [V]	I _{dmax} [A]	P _{tot} [W]	R _{ds @ I_d}		C _{iss} [pF]	t _{d(on)} [ns]	t _{d(off)} [ns]	Bek.	Tokozás
							[Ohm]	[A]					
U 25-03-89	MTP 50P03HDLG	P	ONS	-30	-50	125	0,025	-25	3500	22	90	433.b.kép/179.o.	TO-220AB
25-01-82	IRL 3502	N	IR	20	110	140	0,007	64	4700	140	130	433.b.kép/179.o.	
25-01-80	HUF 76145P3	N	FAI	30	75	270	0,035	75	4900	110	135	433.b.kép/179.o.	
25-02-09	SPP 80N03S2L-05	N	INF	30	80	167	0,0052	55	2500	10	44	433.b.kép/179.o.	
K 25-01-84	IRL 2203N	N	IR	30	116	180	0,007	60	3290	160	66	433.b.kép/179.o.	
U 25-03-80	IRL 2203NPBF	N	IR	30	100	130	0,007	60	3290	160	66	433.b.kép/179.o.	
25-01-81	IRL 3803	N	IR	30	140	200	0,006	71	5000	230	35	433.b.kép/179.o.	
25-01-83	IRL 1104	N	IR	40	104	167	0,008	62	3445	257	64	433.b.kép/179.o.	
25-03-14	IRLZ 24N	N	IR	55	18	45	0,06	11	480	7,1	20	433.b.kép/179.o.	
U 25-03-82	IRL 34NPBF	N	IR	55	30	68	0,035	16	880	8,9	21	433.b.kép/179.o.	
25-02-19	SPP 80N06S2L-11	N	INF	55	80	158	0,011	40	1990	8,4	45	433.b.kép/179.o.	
25-01-77	IRL 3705N	N	IR	55	89	170	0,01	46	3600	140	78	433.b.kép/179.o.	
K 25-01-27	MTP 52N06VL	N	ONS	60	52	188	0,022	26	1600	18	90	433.b.kép/179.o.	
25-00-78	BUZ 72L	N	INF	100	10	40	0,2	5	680	20	100	433.b.kép/179.o.	
25-03-59	IRL 530NPBF	N	IR	100	17	79	0,1	9	800	53	30	433.b.kép/179.o.	
25-03-43	IRL 540NPBF	N	IR	100	36	140	0,044	18	1800	81	39	433.b.kép/179.o.	
25-00-79	BUZ 73L	N	INF	200	7	40	0,3	3,5	630	60	40	433.b.kép/179.o.	



PROFET-ek

Cikkszám	Típus	Pol.	Gyártó	U _{ds} [V]	I _{dmax} [A]	P _{tot} [W]	R _{ds @ I_d}		Megjegyzés	Bek.	Tokozás
							[Ohm]	[A]			
63-00-50	BSP 452	P	INF	40	0,7	1,8	0,2	0,5	ESD védett	442.kép/181.o.	SOT-223
63-00-56	BTS 4141N	N	INF	45	1,4	1,4	0,2	0,5	ESD védett	442.kép/181.o.	
63-00-35	BTS 4140	N	INF	60	1,2	1,7	1	0,15	ESD védett	442.kép/181.o.	
25-00-84	BTS 611L1E	N	INF	43	4	36	0,016	1,8	Két csatornás felsőoldali	447.kép/182.o.	D²-PAK/7
K 25-00-82	BTS 410E2	N	INF	50	11	75	0,19	1	-	436.a.kép/180.o.	TO-220/5
25-01-32	BTS 611L1	N	INF	43	4	36	0,016	1,8	Két csatornás felsőoldali	448.kép/182.o.	TO-220/7
25-02-23	BTS 721L1	N	INF	34	2,9	3,7	0,01	2	Négy csatornás felsőoldali	445.kép/181.o.	P-DSO-20

TEMPFET-ek

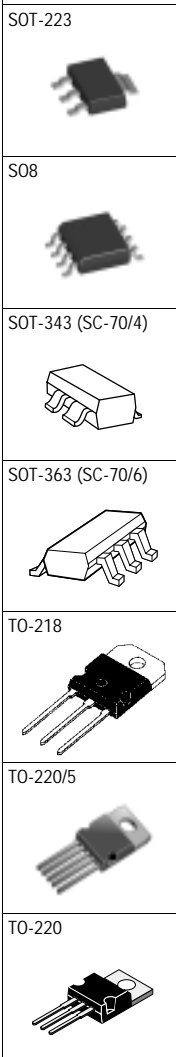
Cikkszám	Típus	Pol.	Gyártó	U _{ds} [V]	I _{dmax} [A]	P _{tot} [W]	R _{ds @ I_d}		C _{iss} [pF]	t _{d(on)} [ns]	t _{d(off)} [ns]	Bek.	Tokozás
							[Ohm]	[A]					
25-01-25	BTS 240A	N	INF	50	58	170	0,018	47	2900	50	350	408.b.kép/176.o.	TO-218

PHEMPT-ek

Cikkszám	Típus	Gyártó	U _{ds} [V]	I _{dmax} [mA]	P _{tot} [mW]	Munkapont		Ga [db]	Frekvencia [GHz]		Bek.	Tokozás
						[V]	[mA]		min	max		
						R 63-00-47	ATF-34143		AGI	5,5		
R 63-00-48	ATF-35143	AGI	5,5	15	300	2	15	18	0,5	18	440.kép/180.o.	
R 63-00-49	ATF-36163	AGI	3	25	180	-	-	-	0,5	18	446.kép/181.o.	SOT-363 (SC-70/6)
R 23-01-72	ATF-36077	AGI	3	25	180	-	-	-	2	18	441.kép/180.o.	77

Felületszerelt, teljesítmény MOSFET-ek

Cikkszám	Típus	Pol.	Gyártó	U _{ds} [V]	I _{d @ 25°C} [A]	P _{tot} [W]	R _{ds @ I_d}		C _{iss} [pF]	t _{d(on)} [ns]	t _{d(off)} [ns]	Log	Bek.	Tokozás
							[Ohm]	[A]						
K 25-00-99	Si 4431ADY/SMD	P	VIST	-30	-5,3	1,35	0,024	-7,2	-	12	40	416.a.kép/177.o.	S08	
U 25-03-64	Si 4431BDY-E3/SMD	P	VISS	-30	-5,7	1,5	0,023	-7,5	-	10	70	416.a.kép/177.o.		
K 25-02-83	Si 4431DY/SMD	P	VISS	-30	-5,8	1,6	0,029	-5,3	-	11,5	38	416.a.kép/177.o.		
U 25-03-83	IRF 7416PBF/SMD	P	IR	-30	-10	2,5	0,02	-5,6	1700	18	59	416.a.kép/177.o.		
25-01-99	IRF 7425/SMD	P	IR	-20	-15	2,5	0,0082	-15	7980	13	230	416.a.kép/177.o.		
63-00-38	IRF 7233/SMD	P	IR	-12	-9,5	2,5	0,02	-9,5	4530	26	77	416.a.kép/177.o.		
25-03-11	Si 9410BDY/SMD	N	VIST	30	6,2	1,5	0,024	8,1	-	15	20	416.a.kép/177.o.		
25-02-90	Si 4412DY/SMD	N	FAI	30	7	1,2	0,11	7	830	15	55	*		416.a.kép/177.o.
K 25-00-98	Si 9410DY/SMD	N	VIST	30	7	2,5	0,024	7	900	13	95	416.b.kép/177.o.		
U 25-03-73	IRF 7413PBF/SMD	N	IR	30	13	2,5	0,011	7,3	1800	8,6	52	416.a.kép/177.o.		
63-00-63	IRF 7821PBF/SMD	N	IR	30	13,6	2,5	0,0091	13	1010	6,3	7,3	416.a.kép/177.o.		
25-03-36	IRF 7455PBF/SMD	N	IR	30	15	2,5	0,0075	15	3480	17	51	416.a.kép/177.o.		



FET-ek, MOSFET-ek

D ² -PAK	Cikkszám	Típus	Pol.	Gyártó	U _{ds} [V]	I _d @ 25°C [A]	P _{tot} [W]	R _{ds @ I_d}		C _{iss} [pF]	t _{d(on)} [ns]	t _{d(off)} [ns]	Log	Bek.	Tokozás
								[Ohm]	[A]						
	25-01-56	IRFR 9220/SMD	P	IR	-200	-3,6	42	1,5	-2,2	340	27	19		417.a.kép/177.o.	D-PAK
	25-03-05	IRFR 9120N/SMD	P	IR	-100	-6,6	40	0,48	-3,9	350	14	28		417.a.kép/177.o.	
	25-02-04	FDD 5614P/SMD	P	FAI	-60	-15	42	0,1	-4,5	759	14	34		417.a.kép/177.o.	
	25-03-21	NTD 20P06L/SMD	P	ONS	-60	-15,5	65	0,15	-7,5	740	11	70	*	417.a.kép/177.o.	
	25-02-02	MTD 2955V/SMD	P	ONS	-60	-12	55	0,155	-6	750	20	40		417.a.kép/177.o.	
	25-01-31	IRFR 9024N/SMD	P	IR	-55	-11	38	0,175	-6,6	350	55	37		417.a.kép/177.o.	
	K 25-01-78	MTD 20N03HDL/SMD	N	ONS	30	20	74	0,03	10	880	13	23	*	417.a.kép/177.o.	
	25-00-93	RFD 16N05SM/SMD	N	ISL	50	16	72	0,047	16	900	14	52		417.a.kép/177.o.	
	25-03-27	IRFR 024NPBF/SMD	N	IR	55	17	45	0,075	10	370	4,9	19		417.a.kép/177.o.	
	25-02-98	IRFR 024NTR-SZALAG	N	IR	55	17	45	0,075	10	370	4,9	19		417.a.kép/177.o.	
	K 25-01-85	MTD 15N06V/SMD	N	ONS	60	15	55	0,08	7,5	469	7,6	18		417.a.kép/177.o.	
	25-03-62	NTD 20N06LG/SMD	N	ONS	60	20	60	0,048	10	707	9,6	62	*	417.a.kép/177.o.	
	K 25-02-03	MTD 3055V/SMD	N	ONS	60	12	48	0,1	6	500	20	30		417.a.kép/177.o.	
	25-03-56	NTD 3055L104G/SMD	N	ONS	60	12	48	0,104	6	316	9,2	19	*	417.a.kép/177.o.	
	25-02-05	FDD 5690/SMD	N	FAI	60	30	50	0,023	9	1110	10	24		417.a.kép/177.o.	
	25-03-28	IRFR 110PBF/SMD	N	IR	100	4,3	25	0,54	2,6	180	6,9	15		417.a.kép/177.o.	
	K 25-01-19	MTD 4N20E/SMD	N	ONS	200	4	40	0,98	2	311	10	15		417.a.kép/177.o.	
	25-02-64	IRF 9Z34NS/SMD	P	IR	-55	-19	68	0,1	-10	620	13	30		420.a.kép/178.o.	
	25-02-69	IRF 5305S/SMD	P	IR	-55	-31	110	0,06	-16	1200	14	39		420.a.kép/178.o.	
	U 25-03-75	IRF 4905SPBF/SMD	P	IR	-55	-64	150	0,02	-38	3400	18	61		420.a.kép/178.o.	
	25-02-62	IRF 9520NS/SMD	P	IR	-100	-6,8	48	0,48	-4	350	14	28		420.a.kép/178.o.	
	25-02-68	IRF 5210S/SMD	P	IR	-100	-40	200	0,06	-24	2700	17	79		420.a.kép/178.o.	
	25-02-70	IRF 9640S/SMD	P	IR	-200	-11	125	0,5	-6,6	1200	14	39		420.a.kép/178.o.	
	25-02-76	IRL 2203NS/SMD	N	IR	30	116	180	0,007	60	3290	11	23		420.a.kép/178.o.	
	25-03-48	IRL 3803SPBF/SMD	N	IR	30	140	200	0,006	71	5000	14	29	*	420.a.kép/178.o.	
	25-02-36	VNB 35NV04/SMD	N	STM	40	30	125	0,01	15	-	150	980		420.a.kép/178.o.	
	25-02-95	IRL 1104S/SMD	N	IR	40	104	167	0,008	62	3445	-	-	*	420.a.kép/178.o.	
	25-02-75	IRL 1004S/SMD	N	IR	40	130	200	0,0065	78	5330	16	25	*	420.a.kép/178.o.	
	25-02-66	IRF 1404S/SMD	N	IR	40	162	200	0,004	95	7360	17	72		420.a.kép/178.o.	
	25-02-33	VNB 14N04/SMD	N	STM	42	14	50	0,07	7	-	60	100		420.a.kép/178.o.	
	25-02-37	VNB 49N04/SMD	N	STM	42	49	125	0,04	25	-	200	800		420.a.kép/178.o.	
	25-01-22	MTB 75N05HD/SMD	N	ONS	50	75	125	0,007	20	2600	15	70		420.a.kép/178.o.	
	25-02-15	IRFZ 24NS-SZALAG	N	IR	55	17	45	0,07	10	370	4,9	19		420.a.kép/178.o.	
	25-01-65	IRFZ 44NS-SMD	N	IR	55	49	94	0,0175	25	1470	12	44		420.a.kép/178.o.	
	U 25-03-76	IRF 3205SPBF/SMD	N	IR	55	98	150	0,008	59	4000	14	43		420.a.kép/178.o.	
	25-02-77	IRL 2505S/SMD	N	IR	55	104	200	0,008	54	5000	12	43	*	420.a.kép/178.o.	
	25-02-32	VNB 10N07/SMD	N	STM	70	10	50	0,1	5	-	50	230		420.a.kép/178.o.	
	25-02-34	VNB 20N07/SMD	N	STM	70	20	83	0,05	10	-	90	430		420.a.kép/178.o.	
	25-02-35	VNB 35N07/SMD	N	STM	70	35	125	0,028	18	-	100	650		420.a.kép/178.o.	
	25-03-55	IRL 520NSPBF/SMD	N	IR	100	10	48	0,18	6	440	4	23	*	420.a.kép/178.o.	
	25-02-72	IRL 530NS/SMD	N	IR	100	17	79	0,1	9	800	7,2	30	*	420.a.kép/178.o.	
	25-02-79	IRF 540NS/SMD	N	IR	100	33	130	0,044	16	1960	11	39		420.a.kép/178.o.	
	25-03-46	IRL 540NSPBF/SMD	N	IR	100	36	140	0,044	18	1800	11	39	*	420.a.kép/178.o.	
	25-02-65	IRF 1310NS/SMD	N	IR	100	42	160	0,036	22	1900	11	45		420.a.kép/178.o.	
	25-02-67	IRF 3710S/SMD	N	IR	100	57	200	0,023	28	3130	12	45		420.a.kép/178.o.	
	25-02-80	IRF 630NS/SMD	N	IR	200	9,3	82	0,3	5,4	575	7,9	27		420.a.kép/178.o.	
	25-02-74	IRL 640S/SMD	N	IR	200	17	125	0,18	10	1800	8	44	*	420.a.kép/178.o.	
	25-02-81	IRF 640NS/SMD	N	IR	200	18	150	0,15	11	1160	10	23		420.a.kép/178.o.	
	25-03-45	IRF 740SPBF/SMD	N	IR	400	10	125	0,55	6	1400	14	50		420.a.kép/178.o.	
	25-02-63	IRF 840S/SMD	N	IR	500	8	125	0,85	4,8	1300	14	49		420.a.kép/178.o.	

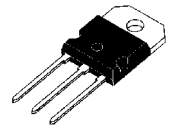
Kétszeres, felületszerelt, teljesítmény MOSFET-ek

Cikkszám	Típus	Pol.	Gyártó	U _{ds} [V]	I _{dmax} [A]	P _{tot} [W]	R _{ds @ I_d}		C _{iss} [pF]	t _{d(on)} [ns]	t _{d(off)} [ns]	Bek.	Tokozás
							[Ohm]	[A]					
63-00-45	Si 4532ADY/SMD	N+P	SIX	30/-30	3,7/-3	1,13	0,053/0,08	4,9/-3,9	-	12/8	23/21	416.d.kép/177.o.	S08
25-02-25	Si 4946EY/SMD	N+N	VISS	60	4,5	2,4	0,055	4,5	-	13	36	416.d.kép/177.o.	
25-01-57	Si 9948AEY	P+P	VIST	-60	-2,6	2,4	0,17	2,6	-	8	23	416.d.kép/177.o.	
25-01-88	IRF 7104/SMD	P+P	IR	-20	-2,3	2	0,25	1	290	16	30	416.d.kép/177.o.	
25-03-10	IRF 9953/SMD	P+P	IR	-30	-2,3	2	0,25	1	190	9,7	20	416.d.kép/177.o.	
25-01-87	IRF 7101/SMD	N+N	IR	20	3,5	2	0,1	1,8	320	10	30	416.d.kép/177.o.	
25-01-05	IRF 7309/SMD	N+P	IR	30/-30	4/-3	1,4	0,05+0,1	2,4/-1,8	520/440	6,8/11	22/25	416.c.kép/177.o.	
63-00-36	IRF 7343/SMD	N+P	IR	55/-55	4,7/-3,4	2	0,05/0,105	4,7/-3,4	740/690	8,3/14	32/43	416.d.kép/177.o.	

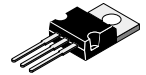
Áramfigyelő kimenettel rendelkező teljesítmény MOSFET-ek

Cikkszám	Típus	Pol.	Gyártó	U _{ds} [V]	I _{dmax.} [A]	P _{tot} [W]	R _{ds @ I_d}		C _{iss} [pF]	t _{d(on)} [ns]	t _{d(off)} [ns]	Bek.	Tokozás
							[Ohm]	[A]					
25-01-91	IRCZ 44	N	IR	60	50	150	0,028	31	2500	120	86	436.kép/180.o.	TO-220/5
25-01-92	IRC 540	N	IR	100	28	150	0,077	17	1300	77	48	436.kép/180.o.	
25-02-20	IRC 640	N	IR	200	18	125	0,18	11	1300	14	45	436.kép/180.o.	
25-01-93	IRC 840	N	IR	500	8	125	0,85	4,8	1300	14	55	436.kép/180.o.	

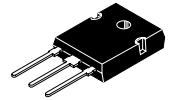
TO-218



TO-220AB



TO-247



F.3. IGBT-K

IGBT-K

I_c - Maximális állandó kollektoráram (t=25°C)
 U_{ces} - Maximális kollektor-emitter feszültség
 P_d - Maximális disszipáció

I_p - Maximális megengedett ismétlődő impulzusáram
 U_{sat@I_c} - Szaturációs kollektor-emitter feszültség adott kollektoráram mellett

Standard IGBT-k

Cikkszám	Típus	Pol.	Gyártó	U _{ce} [V]	I _c [A]	P _d [W]	I _p [A]	U _{sat} [V] @ I _c [A]		Bekötés	Tokozás
								10	10		
81-00-24	IRG4BC 20S	N	IR	600	10	60	38	1,4	10	433.c.kép/179.o.	TO-220AB
81-00-32	IRG4BC 20U	N	IR	600	13	60	52	1,85	6,5	433.c.kép/179.o.	
81-00-34	IRG4BC 30U	N	IR	600	23	100	92	1,95	12	433.c.kép/179.o.	
81-00-71	IRG4BC 40KPBF	N	IR	600	25	160	84	2,1	25	433.c.kép/179.o.	
81-00-61	SGP 30N60	N	INF	600	30	250	112	2,5	30	433.c.kép/179.o.	
81-00-33	IRG4BC 30S	N	IR	600	34	100	68	1,4	18	433.c.kép/179.o.	
81-00-37	IRG4BC 40U	N	IR	600	40	160	160	1,72	20	433.c.kép/179.o.	
81-00-36	IRG4BC 40S	N	IR	600	60	160	120	1,32	31	433.c.kép/179.o.	
K 81-00-04	BUP 202	N	INF	1000	12	100	16	2,8	5	433.c.kép/179.o.	TO-218
81-00-45	BUP 213	N	INF	1200	32	200	64	2,7	15	433.c.kép/179.o.	
81-00-29	BUP 313	N	INF	1200	32	200	64	2,7	15	408.d.kép/176.o.	
K 81-00-01	BUP 307	N	INF	1200	35	310	50	2,8	15	408.d.kép/176.o.	TO-218
81-00-06	BUP 314	N	INF	1200	52	300	104	2,7	25	408.d.kép/176.o.	
U 81-00-73	IRG4PC 40WPBF	N	IR	600	40	160	160	2,05	20	414.b.kép/177.o.	TO-247
81-00-41	IRG4PC 40K	N	IR	600	42	160	84	2,6	25	414.b.kép/177.o.	
81-00-46	SGW 30N60	N	INF	600	30	250	112	2,1	30	414.b.kép/177.o.	
81-00-25	IRG4PC 50F	N	IR	600	39	200	280	1,45	39	414.b.kép/177.o.	
U 81-00-69	IRG4PC 50WPBF	N	IR	600	55	200	220	1,93	27	414.b.kép/177.o.	
B 81-00-43	IGW 25T120	N	INF	1200	25	190	75	2	25	414.b.kép/177.o.	
81-00-44	IGW 60T120	N	INF	1200	60	375	150	1,9	60	414.b.kép/177.o.	

IGBT-k inverz teljesítménydióddal

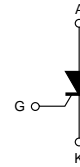
Cikkszám	Típus	Pol.	Gyártó	U _{ce} [V]	I _c [A]	P _d [W]	I _p [A]	U _{sat} [V] @ I _c [A]		Bekötés	Tokozás
								10	10		
81-00-40	IRG4BC 20KD	N	IR	600	9	60	32	2,27	9	433.c.kép/179.o.	TO-220AB
81-00-31	IRG4BC 20UD	N	IR	600	13	60	52	1,85	6,5	433.c.kép/179.o.	
81-00-66	IRG4BC 30UDPBF	N	IR	600	23	100	92	1,95	12	433.c.kép/179.o.	
U 81-00-70	IRG4BC 30KDPBF	N	IR	600	28	100	58	2,21	16	433.c.kép/179.o.	
81-00-30	IRG4BC 30FD	N	IR	600	31	100	120	1,9	31	433.c.kép/179.o.	TO-218
K 81-00-16	BUP 307D	N	INF	1200	35	310	50	2,8	15	408.d.kép/176.o.	
81-00-49	BUP 313D	N	INF	1200	32	200	45	3,3	15	408.d.kép/176.o.	
81-00-17	BUP 314D	N	INF	1200	52	300	104	2,7	25	408.d.kép/176.o.	
81-00-48	IRG4PC 40UD	N	IR	600	20	65	160	1,72	20	414.b.kép/177.o.	
81-00-65	IRG4PC 30FDPBF	N	IR	600	31	100	120	1,59	17	414.b.kép/177.o.	
81-00-51	IRG4PC 30KD	N	IR	600	28	100	58	2,21	16	414.b.kép/177.o.	
81-00-52	IRG4PC 30UD	N	IR	600	23	100	92	1,95	12	414.b.kép/177.o.	
81-00-53	IRG4PC 40FD	N	IR	600	49	160	200	1,5	27	414.b.kép/177.o.	TO-247
81-00-54	IRG4PC 40KD	N	IR	600	42	160	84	2,1	25	414.b.kép/177.o.	
81-00-56	IRG4PC 50KD	N	IR	600	52	200	104	1,84	30	414.b.kép/177.o.	
81-00-57	IRG4PC 50UD	N	IR	600	55	200	220	1,65	27	414.b.kép/177.o.	
81-00-64	IRG4PC 50FDPBF	N	IR	600	70	200	280	1,45	39	414.b.kép/177.o.	
81-00-62	HGTG 20N60A4D	N	FAI	600	70	290	280	1,8	20	414.b.kép/177.o.	
R 81-00-58	IRG4PH 20KD	N	IR	1200	11	60	22	3,17	5	414.b.kép/177.o.	
81-00-67	IRG4PH 40UDPBF	N	IR	1200	41	160	82	2,43	21	414.b.kép/177.o.	
81-00-68	IRG4PH 50KDPBF	N	IR	1200	45	200	90	2,77	24	414.b.kép/177.o.	

IGBT-K

F.4. TIRISZTOROK, TRIAKOK, DIAKOK

TIRISZTOROK

- Irms - Maximális effektív áramérték (periódikus)
- Iav - Maximális átlagáram (nem periódikus)
- Urrm - Maximális megengedett csúcsfeszültség
- Igm - Garantált maximális triggeráram



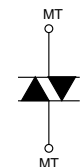
Tirisztorok									
Cikkszám	Típus	Gyártó	Urrm [V]	Irms [A]	Iav [A]	Ig max. [mA]	Megjegyzés	Bekötés	Tokozás
28-00-79	2N 5064	ONS	200	0,8	0,51	0,2	-	428.l.kép/179.o.	TO-92
28-00-09	MCR 100-6	ONS	400	0,8	0,38	0,2	-	428.l.kép/179.o.	
28-00-91	X 0202MA	STM	600	1,25	0,8	0,2	alacsony gate-áram	428.l.kép/179.o.	
28-00-85	TICP 106M	BOU	600	2	-	0,2	alacsony gate-áram	428.m.kép/179.o.	
28-00-12	C 106D	ONS	400	4	2,55	0,2	alacsony gate-áram	430.b.kép/179.o.	TO-126
28-00-80	C 106M	ONS	600	4	2,55	0,2	alacsony gate-áram	430.b.kép/179.o.	
28-00-13	TIC 106D	POW	400	5	3,2	20	-	433.d.kép/179.o.	TO-220AB
28-00-16	TIC 116D	POW	400	8	5	20	-	433.d.kép/179.o.	
28-00-44	BT 151-500R	PHIS	500	12	7,5	20	-	433.d.kép/179.o.	
28-00-14	TIC 106M	BOU	600	5	3,2	0,2	alacsony gate-áram	433.d.kép/179.o.	
28-00-81	MCR 72-8	ONS	600	8	-	0,2	alacsony gate-áram	433.d.kép/179.o.	
28-00-17	TIC 116M	BOU	600	8	5	20	-	433.d.kép/179.o.	
28-00-96	TIC 126M-S	BOU	600	12	7,5	20	-	433.d.kép/179.o.	
28-00-92	TYN 612	STM	600	12	8	0,2	-	433.d.kép/179.o.	
28-00-43	BT 151-650R	PHIS	650	12	7,5	20	-	433.d.kép/179.o.	
28-00-15	TIC 106N	BOU	800	5	3,2	0,2	alacsony gate-áram	433.d.kép/179.o.	
28-00-18	TIC 116N	BOU	800	8	5	20	-	433.d.kép/179.o.	
28-00-45	BT 151-800R	PHIS	800	12	7,5	0	-	433.d.kép/179.o.	
28-00-21	TIC 126N	BOU	800	12	7,5	20	-	433.d.kép/179.o.	
28-00-50	BT 152-800R	PHIS	800	20	13	32	-	433.d.kép/179.o.	
28-00-77	2N 6509	ONS	800	25	16	40	-	433.d.kép/179.o.	
28-00-90	BT 145-800R	PHIS	800	25	16	25	-	433.d.kép/179.o.	

Nagyteljesítményű tirisztorok									
Cikkszám	Típus	Gyártó	Urrm [V]	Irms [A]	Iav [A]	Ig max. [mA]	Megjegyzés	Bekötés	Tokozás
28-00-86	22 RIA 40	IR	400	35	22	60	nem metrikus menet	422.a.kép/178.o.	TO-48
28-00-59	25 RIA120	IR	1200	40	25	60	nem metrikus menet	422.a.kép/178.o.	
28-00-72	50 RIA120	IR	1200	80	50	100	nem metrikus menet	423.kép/178.o.	TO-65
28-00-75	ST 230 S08-P1V	IR	800	360	230	150	nem metrikus menet	425.kép/178.o.	TO-93
28-00-84	81 RIA120	IR	1200	125	80	120	nem metrikus menet	424.kép/178.o.	TO-94
28-00-70	BTW 68-1200	STM	1200	30	19	50	hűtőtől szigetelve	419.a.kép/177.o.	TOP-31
28-00-83	BTW 69-1200	STM	1200	50	32	80	hűtőtől szigetelve	419.a.kép/177.o.	

Felületszerelt tirisztorok									
Cikkszám	Típus	Gyártó	Irms [A]	Urrm [V]	Iav [A]	Ig max. [mA]	Megjegyzés	Bekötés	Tokozás
28-00-82	X 0202 MN/SMD	STM	1,4	600	0,9	0,2	alacsony gate-áram	407.d.kép/176.o.	SOT-223

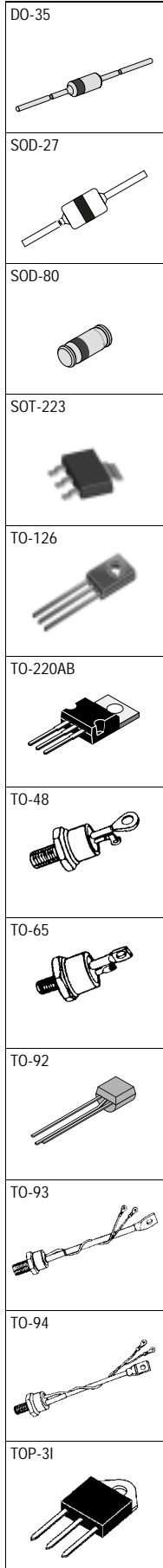
DIAKOK

- Utr - Törésponti feszültség értéktartománya
- Ifm - Maximális trigger csúcsáram
- Ptot - Maximális disszipáció



Diakok (kétirányú trigger-dióda)									
Cikkszám	Típus	Gyártó	Utr [V]			Ifm [A]	Ptot [mW]	Bek.	Tokozás
			min.	tip.	max.				
30-00-01	ER 900 =DB3	STM	28	32	36	2	150	439.kép/180.o.	DO-35
30-00-02	BR 100-03	PHI	28	32	36	2	150	450.kép/182.o.	SOD-27
30-00-03	DB3/SMD	STM	28	32	36	2	150	437.kép/180.o.	SOD-80

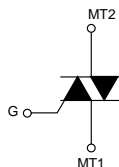
F Tirisztorok, triakok, diakok



TRIAKOK

Irms - Maximális megengedhető effektív áram
 Urrm - Maximális csúcsfeszültség (ismétlődő)
 Igm - Garantált maximális triggeráram (gate-áram) mind a négy kvadránsra:

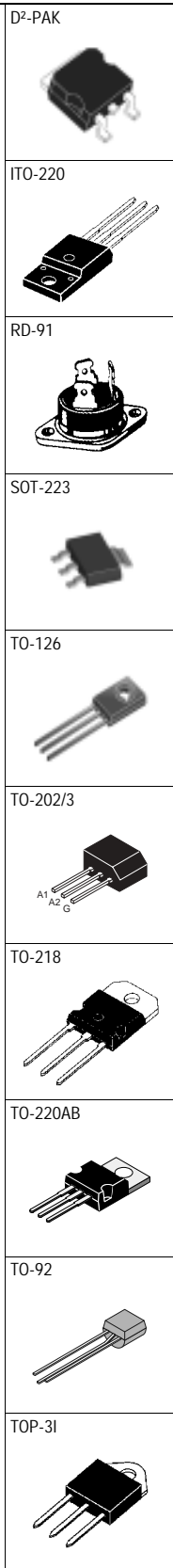
Q1 - MT2+ G+ MT1-
 Q2 - MT2+ G- MT1-
 Q3 - MT2- G- MT1+
 Q4 - MT2- G+ MT1+



Standard triakok											
Cikkszám	Típus	Gyártó	Urrm	Irms	Igm [mA]				Megjegyzés	Bekötés	Tokozás
			[V]	[A]	Q1	Q2	Q3	Q4			
29-00-52	Z 0103MA	STM	600	0,8	3	3	3	5	alacsony gate-áram	428.n.kép/179.o.	TO-92
29-00-57	TICP 206M	POW	600	1,5	8	8	8	10	-	428.o.kép/179.o.	
U 29-00-78	2N 6075AG	ONS	600	4	5	5	5	10	alacsony gate-áram	430.c.kép/179.o.	TO-126
29-00-59	2N 6075B	ONS	600	4	3	3	3	5	alacsony gate-áram	430.c.kép/179.o.	
29-00-65	Z 0405MF	STM	600	4	5	5	5	5	alacsony gate-áram	434.kép/179.o.	TO-202/3
29-00-51	Z 0405NF	STM	800	4	5	5	5	5	alacsony gate-áram	434.kép/179.o.	
29-00-45	BT 139F/600	PHIS	600	16	35	35	35	70	szigetelt	411.c.kép/176.o.	ITO-220
29-00-62	BT 139X-600	PHIS	600	16	35	35	35	70	szigetelt	411.c.kép/176.o.	
29-00-37	BT 139F/800	PHIS	800	16	35	35	35	70	szigetelt	411.c.kép/176.o.	
29-00-63	BT 139X-800	PHIS	800	16	35	35	35	70	szigetelt	411.c.kép/176.o.	TO-220AB
29-00-03	TIC 206D	BOU	400	4	5	5	5	10	alacsony gate-áram	433.e.kép/179.o.	
29-00-05	TIC 216D	BOU	400	6	5	5	5	10	alacsony gate-áram	433.e.kép/179.o.	
29-00-09	TIC 226D	BOU	400	8	50	50	50	-	-	433.e.kép/179.o.	
29-00-12	TIC 236D	POW	400	12	50	50	50	-	-	433.e.kép/179.o.	
U 29-00-77	TIC 206M-S	BOU	600	4	5	5	5	10	alacsony gate-áram	433.e.kép/179.o.	
29-00-06	TIC 216M	POW	600	6	5	5	5	10	alacsony gate-áram	433.e.kép/179.o.	
29-00-25	BT 137/600	PHIS	600	8	35	35	35	70	-	433.e.kép/179.o.	
29-00-67	BT 137/600D	PHIS	600	8	5	5	5	10	"LOGIC LEVEL"	433.e.kép/179.o.	
29-00-08	TIC 225M	BOU	600	8	5	20	10	30	alacsony gate-áram	433.e.kép/179.o.	
29-00-10	TIC 226M	BOU	600	8	50	50	50	-	-	433.e.kép/179.o.	
29-00-74	BTA 10-600CRG	STM	600	10	25	25	25	50	hűtőzászlótól szigetelve	433.f.kép/179.o.	
29-00-27	BT 138/600	PHIS	600	12	35	35	35	70	-	433.e.kép/179.o.	
K 29-00-13	TIC 236M	BOU	600	12	50	50	50	-	-	433.e.kép/179.o.	
29-00-75	TIC 236M-S	BOU	600	12	50	50	50	-	-	433.e.kép/179.o.	
29-00-64	BT 139-600E	PHIS	600	16	10	10	10	25	érzékeny gate (S-GATE)	433.e.kép/179.o.	
29-00-16	TIC 246M	BOU	600	16	50	50	50	-	-	433.e.kép/179.o.	
29-00-43	BT 137/800	PHIS	800	8	35	35	35	70	-	433.e.kép/179.o.	
29-00-11	TIC 226N	BOU	800	8	50	50	50	-	-	433.e.kép/179.o.	
29-00-28	BT 138/800	PHIS	800	12	35	35	35	70	-	433.e.kép/179.o.	
29-00-14	TIC 236N	BOU	800	12	50	50	50	-	-	433.e.kép/179.o.	
29-00-31	BT 139/800	PHIS	800	16	35	35	35	70	-	433.e.kép/179.o.	
29-00-17	TIC 246N	BOU	800	16	50	50	50	-	-	433.e.kép/179.o.	

Nagyteljesítményű triakok											
Cikkszám	Típus	Gyártó	Urrm	Irms	Igm [mA]				Megjegyzés	Bekötés	Tokozás
			[V]	[A]	Q1	Q2	Q3	Q4			
29-00-61	BTA 140-600	PHIS	600	25	35	35	35	70	-	433.e.kép/179.o.	TO-220AB
29-00-73	BTA 140-800,127	PHIS	800	25	35	35	35	70	-	433.e.kép/179.o.	
29-00-19	TIC 253M	POW	600	20	50	50	50	-	-	408.c.kép/176.o.	TO-218
U 29-00-76	TIC 263M-S	BOU	600	25	50	50	50	-	-	408.c.kép/176.o.	
29-00-23	TIC 263N	BOU	800	25	50	50	50	-	-	408.c.kép/176.o.	
29-00-21	TIC 263D	POW	400	25	50	50	50	-	-	419.b.kép/177.o.	TOP-3I
29-00-47	BTA 26-600B	STM	600	25	50	50	50	100	hűtőzászlótól szigetelve	419.b.kép/177.o.	
29-00-40	BTA 41-700B	STM	700	40	50	50	50	100	hűtőzászlótól szigetelve	419.b.kép/177.o.	RD-91
29-00-68	BTA 25-600B	STM	600	25	50	50	50	100	sarus csatlakozás	418.a.kép/177.o.	
29-00-42	BTA 40-700B	STM	700	40	50	50	50	100	sarus csatlakozás	418.a.kép/177.o.	

Triakok felületserelt tokozásban											
Cikkszám	Típus	Gyártó	Irms	Urrm	Igm [mA]				Megjegyzés	Bekötés	Tokozás
			[A]	[V]	Q1	Q2	Q3	Q4			
29-00-72	MAC 08MT1G/SMD	ONS	0,8	600	10	10	10	10	érzékeny gate	407.e.kép/176.o.	SOT-223
29-00-53	Z 0103MN/SMD	STM	1	600	3	3	3	5	alacsony gate-áram	407.e.kép/176.o.	
29-00-60	BT 134W-600D/T1/SMD	PHIS	1	600	5	5	5	10	"LOGIC LEVEL"	407.e.kép/176.o.	
29-00-55	BT 138B/600/SMD	PHIS	12	600	35	35	35	70	-	420.b.kép/178.o.	

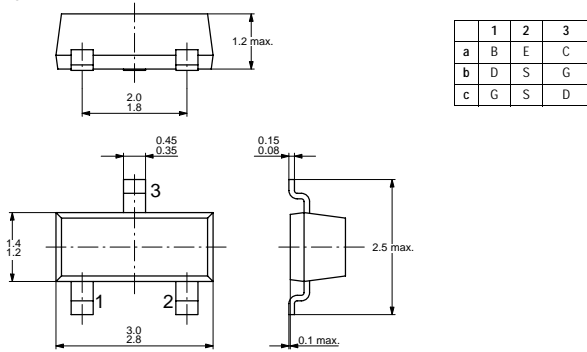


T
Tirisztorok, triakok, diakok

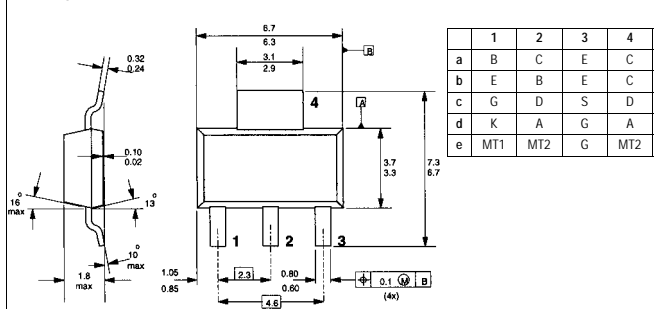
Megjegyzés: A rajzokon közölt méretek és bekötések tájékoztató jellegűek. A NYÁK-ok tervezésénél ajánlatos az adott alkatrész adattábláját alapul venni!

TOKOZÁSOK

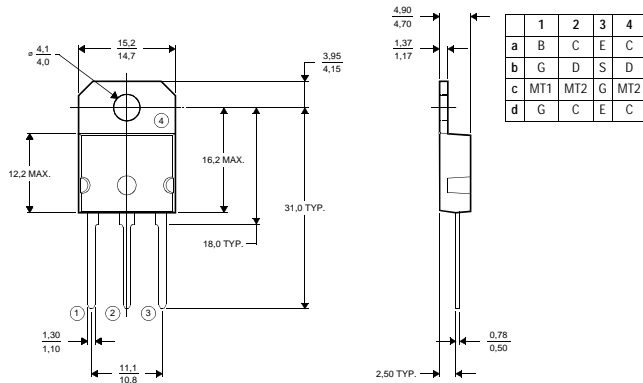
406. kép SOT-23



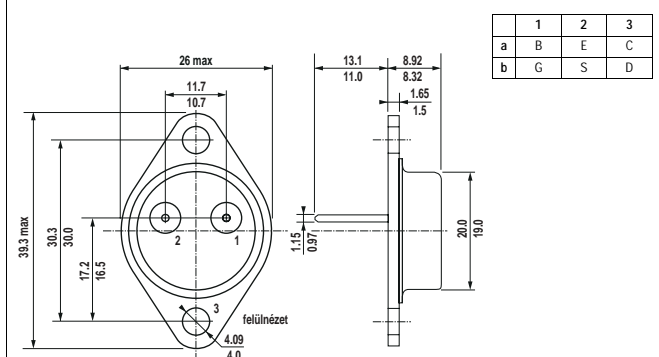
407. kép SOT-223



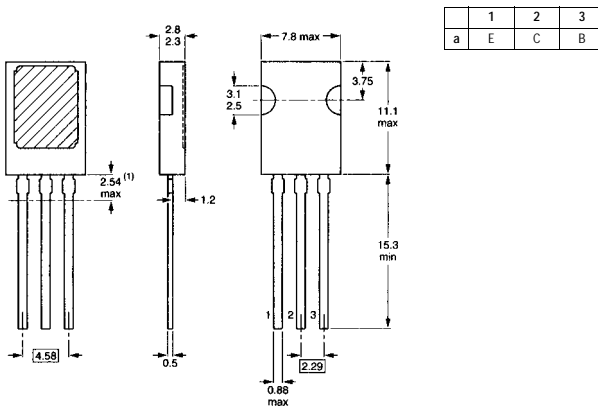
408. kép TO-218



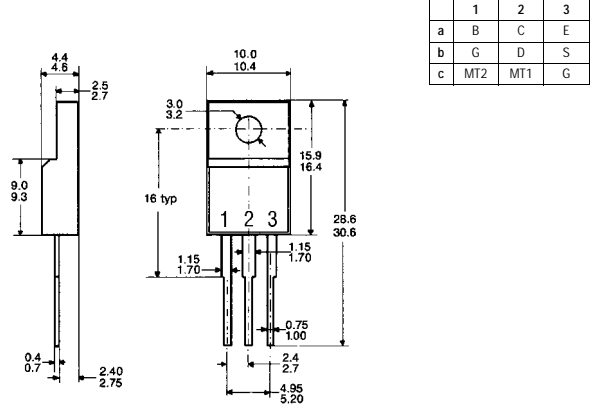
409. kép TO-3



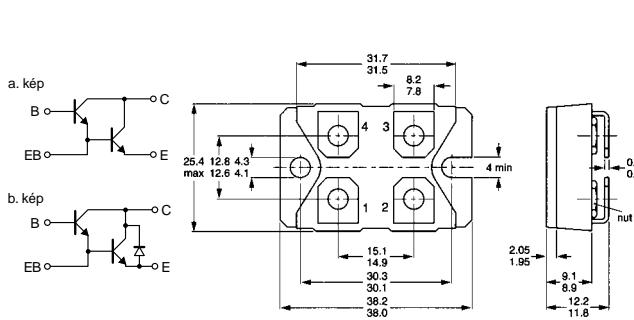
410. kép SOT-82



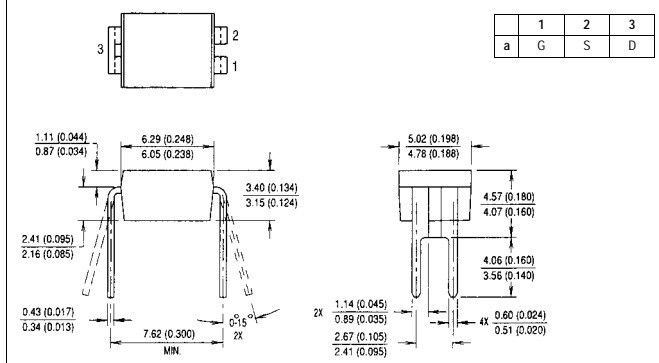
411. kép ITO-220



412. kép ISOTOP



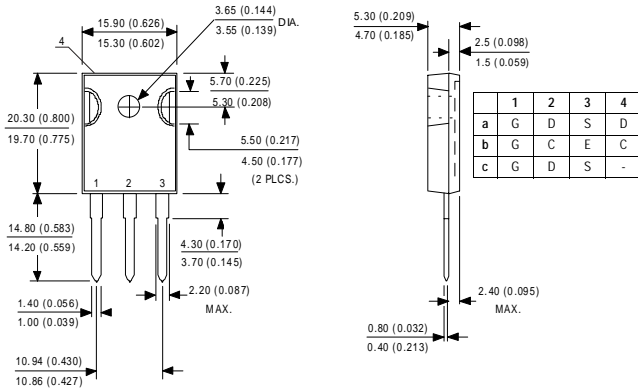
413. kép HD-1



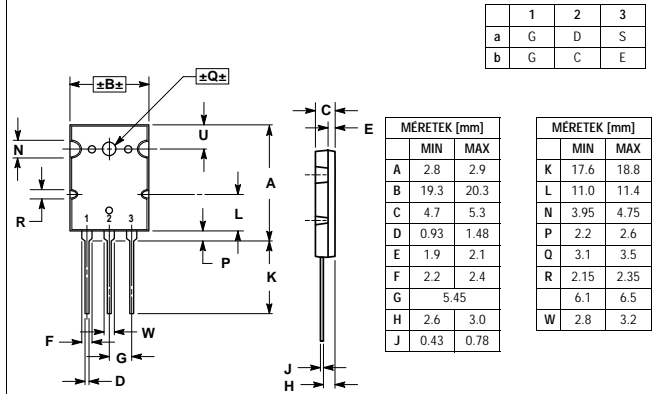
Tokozások

Megjegyzés: A rajzokon közölt méretek és bekötések tájékoztató jellegűek. A NYÁK-ok tervezésénél ajánlatos az adott alkatrész adattábláját alapul venni!

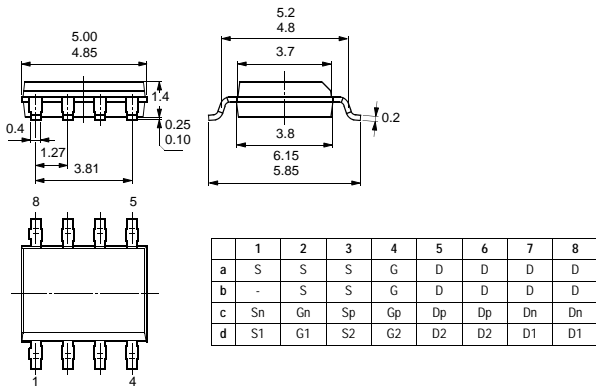
414. kép TO-247



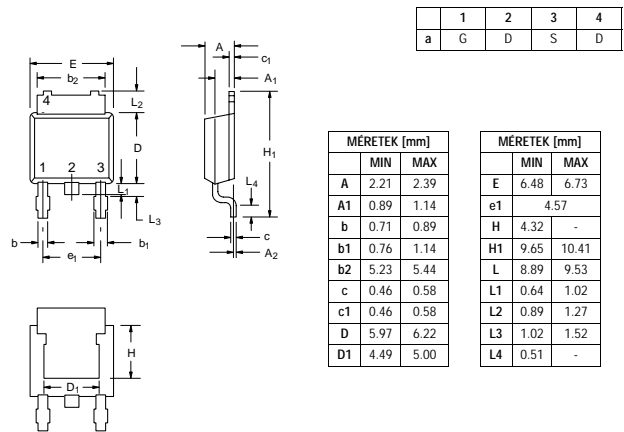
415. kép TO-264



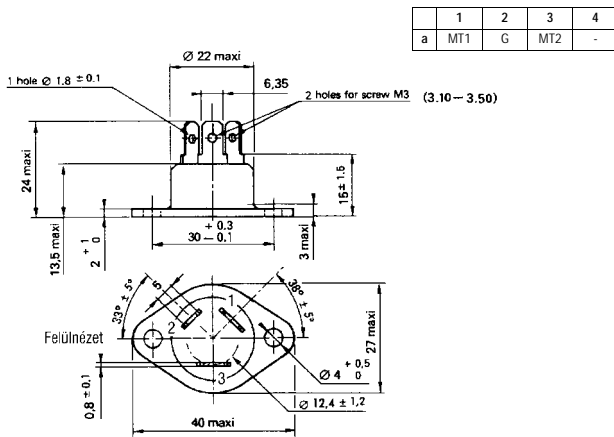
416. kép S08



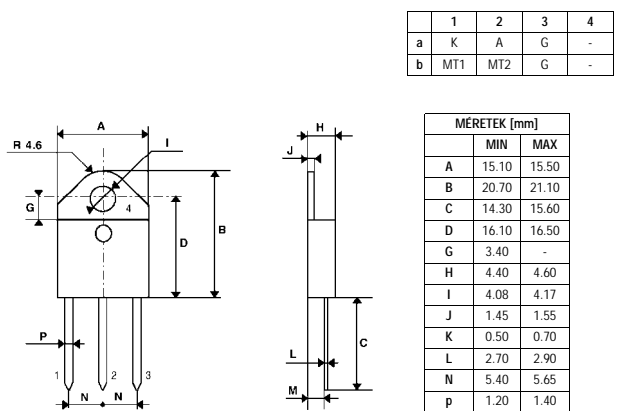
417. kép D-PAK (TO-252AA)



418. kép RD-91



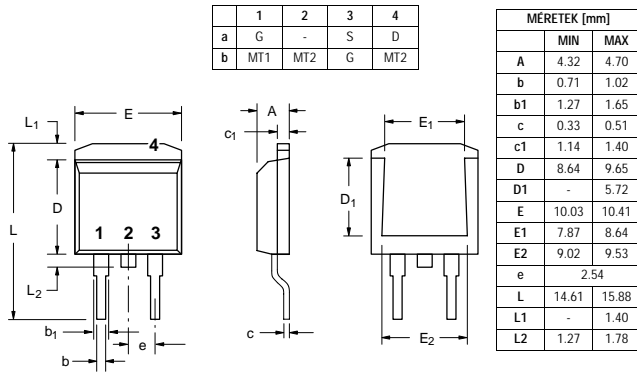
419. kép TOP-3I



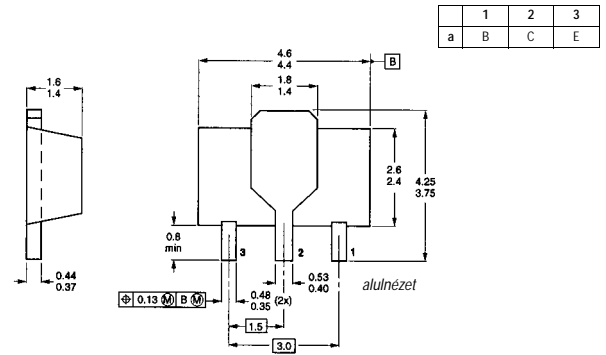
Tokozások

Megjegyzés: A rajzokon közölt méretek és bekötések tájékoztató jellegűek. A NYÁK-ok tervezésénél ajánlatos az adott alkatrész adattábláját alapul venni!

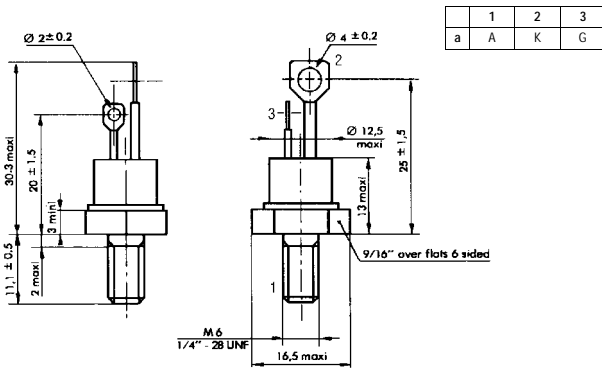
420. kép D²-PAK (TO-263)



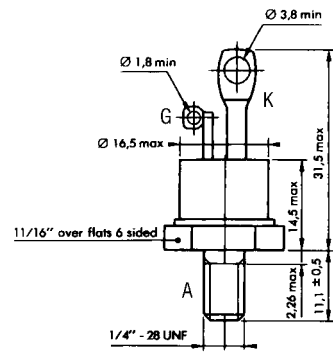
421. kép SOT-89



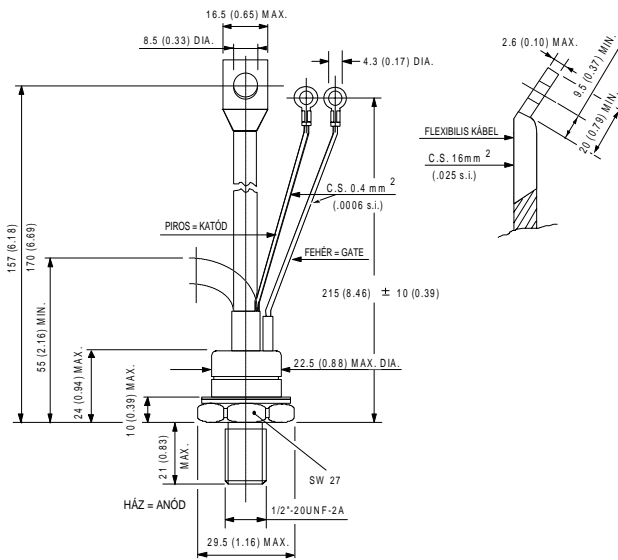
422. kép TO-48



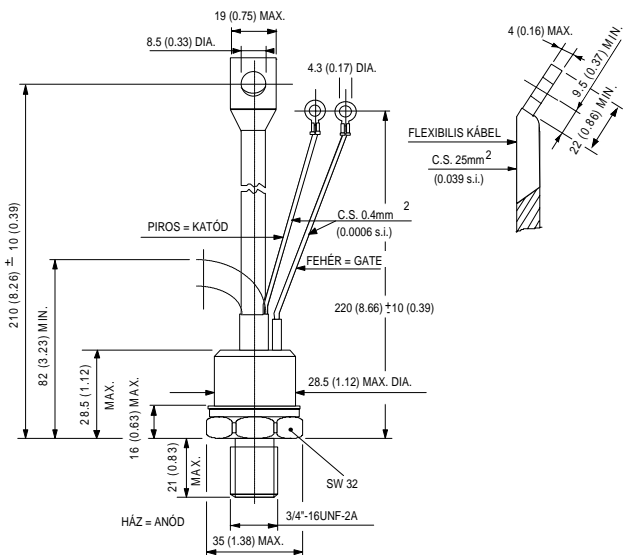
423. kép TO-65



424. kép TO-94



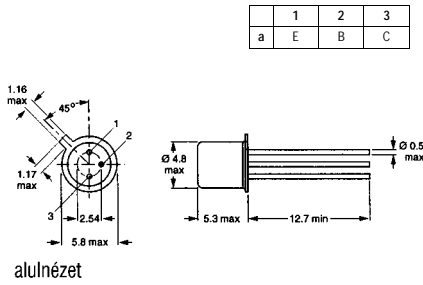
425. kép TO-93



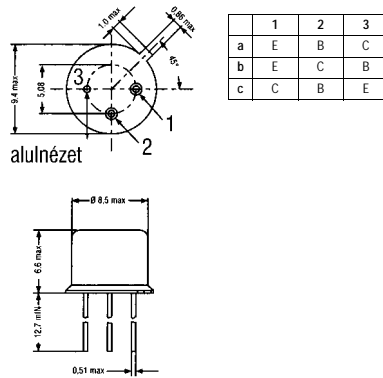
Tokozások

Megjegyzés: A rajzokon közölt méretek és bekötések tájékoztató jellegűek. A NYÁK-ok tervezésénél ajánlatos az adott alkatrész adattábláját alapul venni!

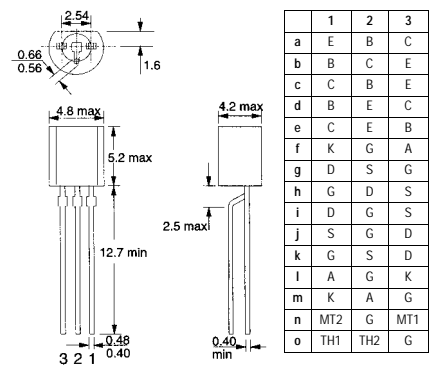
426. kép TO-18



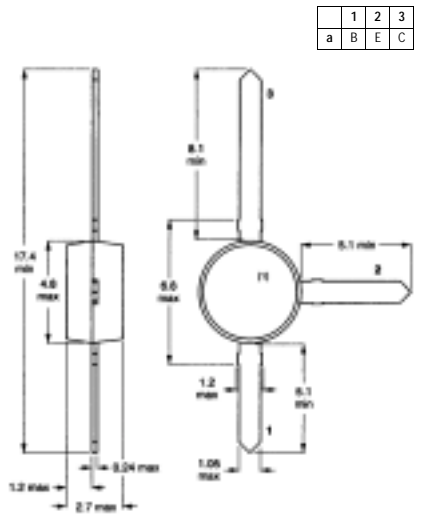
427. kép TO-39



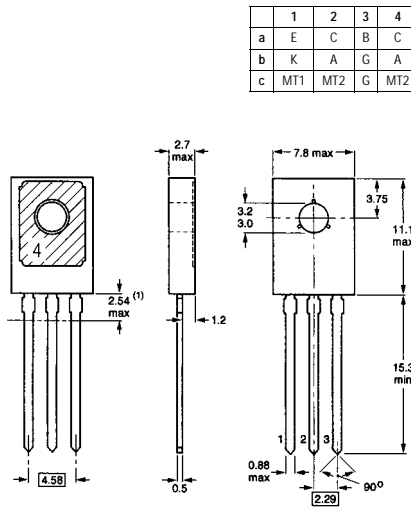
428. kép TO-92



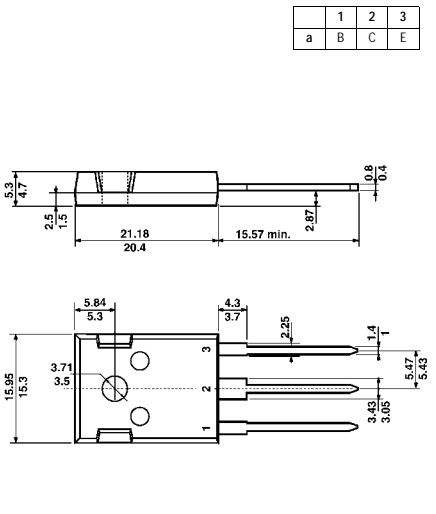
429. kép SOT-37



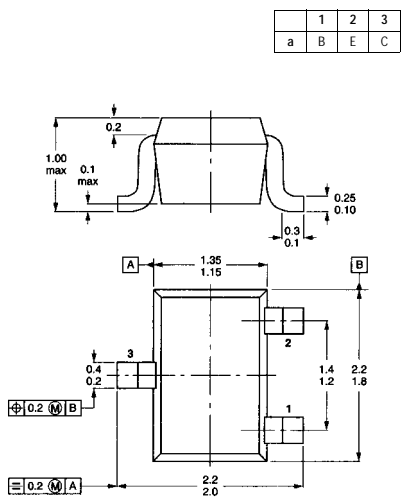
430. kép TO-126



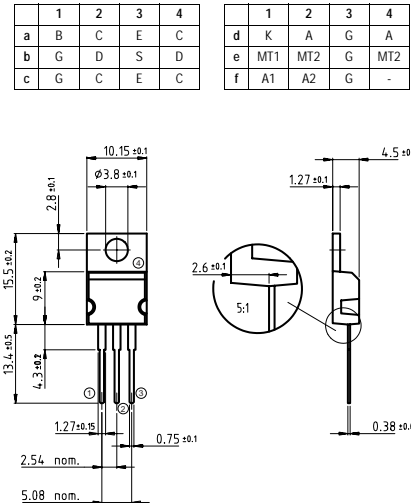
431. kép ITO-218



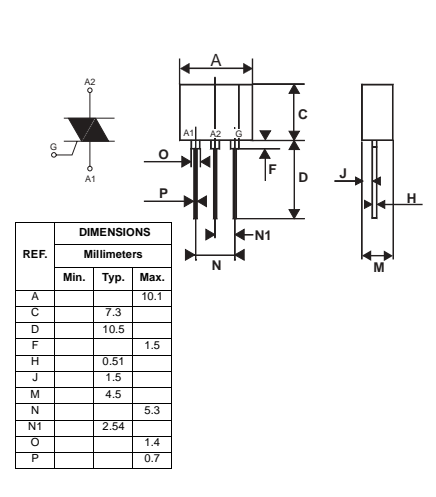
432. kép SOT-323 (SC-70)



433. kép TO-220AB



434. kép TO-202/3

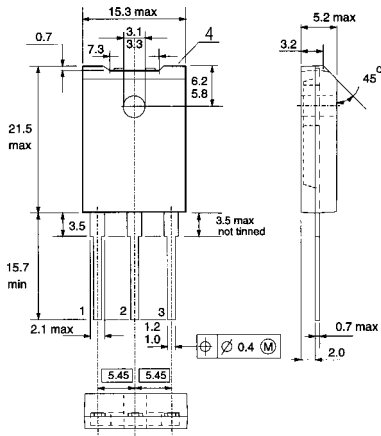


Tokozások

Megjegyzés: A rajzokon közölt méretek és bekötések tájékoztató jellegűek. A NYÁK-ok tervezésénél ajánlatos az adott alkatrész adattapját alapul venni!

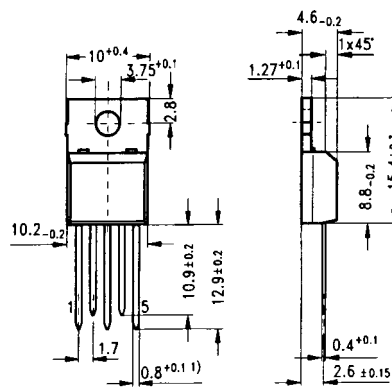
435. kép SOT-199

	1	2	3	4
a	B	C	E	-

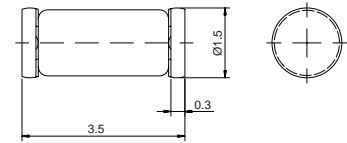


436. kép TO-220/5

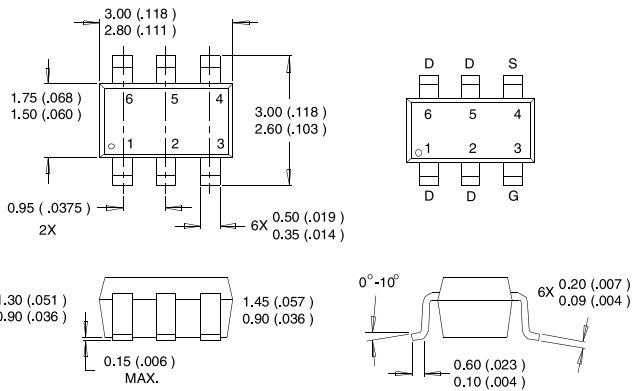
	1	2	3	4	5	6
a	GND	IN	Ubb	ST	OUT	Ubb



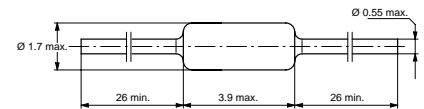
437. kép SOD-80



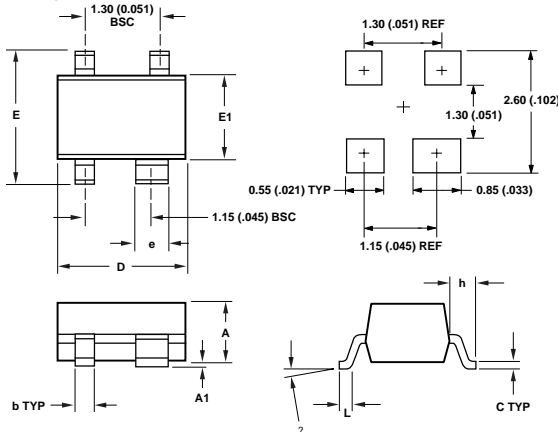
438. kép SOT-23/6



439. kép DO-35



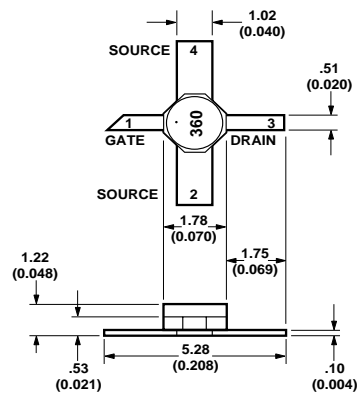
440. kép SOT-343 (SC-70/4)



SYMBOL	DIMENSIONS	
	MIN.	MAX.
A	0.80 (0.031)	1.00 (0.039)
A1	0 (0)	0.10 (0.004)
b	0.25 (0.010)	0.35 (0.014)
C	0.10 (0.004)	0.20 (0.008)
D	1.90 (0.075)	2.10 (0.083)
E	2.00 (0.079)	2.20 (0.087)
e	0.55 (0.022)	0.65 (0.025)
h	0.450 TYP (0.018)	
E1	1.15 (0.045)	1.35 (0.053)
L	0.10 (0.004)	0.35 (0.014)
?	0	10

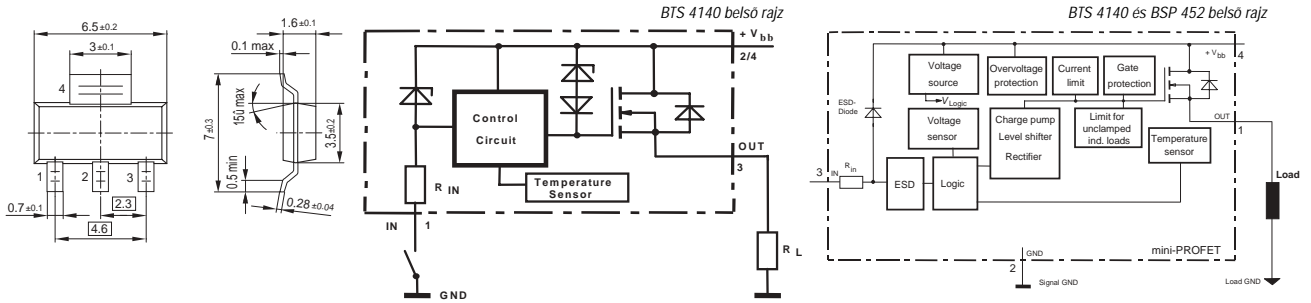
DIMENSIONS ARE IN MILLIMETERS (INCHES)

441. kép 77

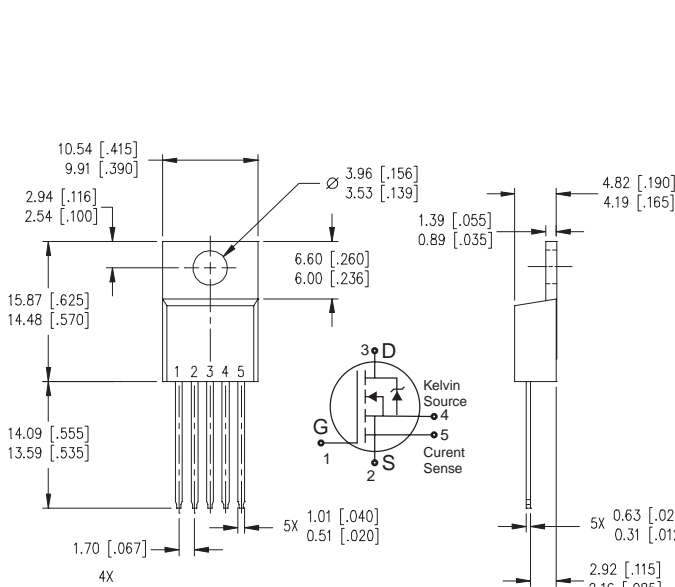


Megjegyzés: A rajzokon közölt méretek és bekötések tájékoztató jellegűek. A NYÁK-ok tervezésénél ajánlatos az adott alkatrész adattapját alapul venni!

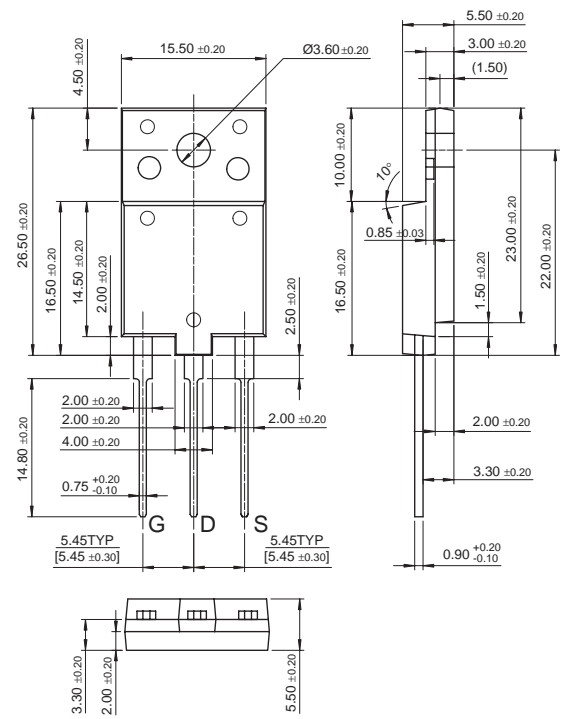
442. kép SOT-223 (BTS4140 és 4141-hez)



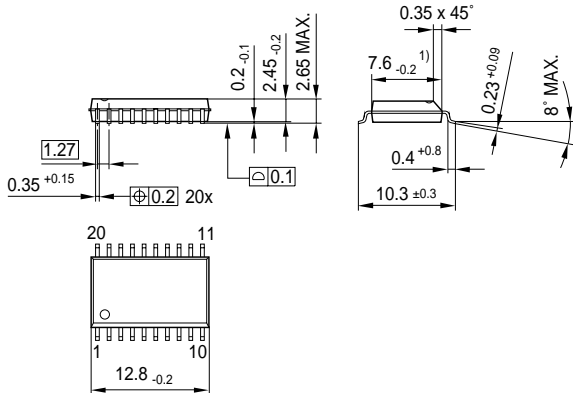
443. kép TO-220/5 (IR)



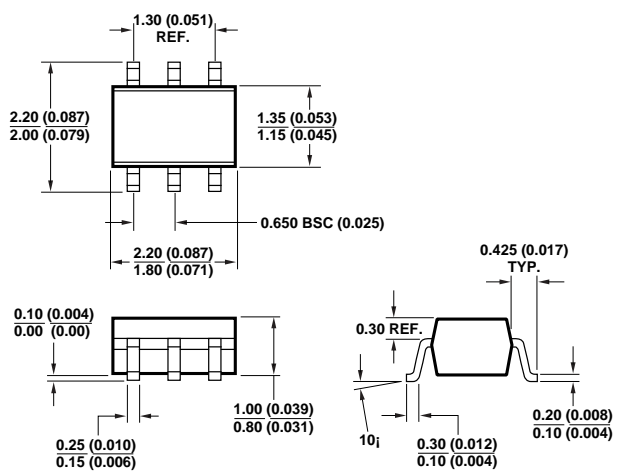
444. kép TO-3PF (FAI)



445. kép P-DSO-20 (INF)



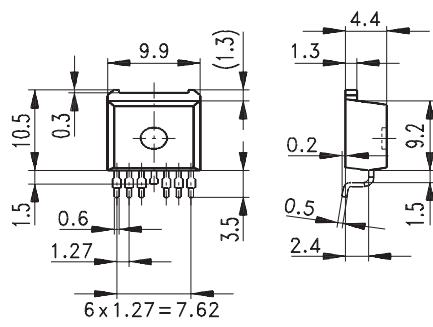
446. kép SOT-363 (SC-70/6)



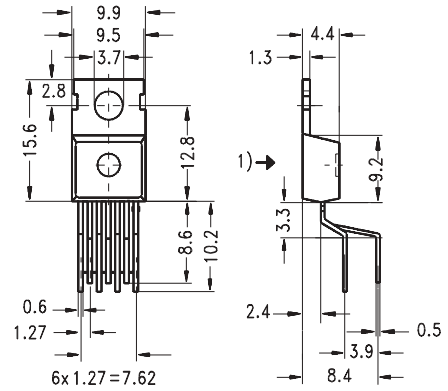
Tokozások

Megjegyzés: A rajzokon közölt méretek és bekötések tájékoztató jellegűek. A NYÁK-ok tervezésénél ajánlatos az adott alkatrész adattábláját alapul venni!

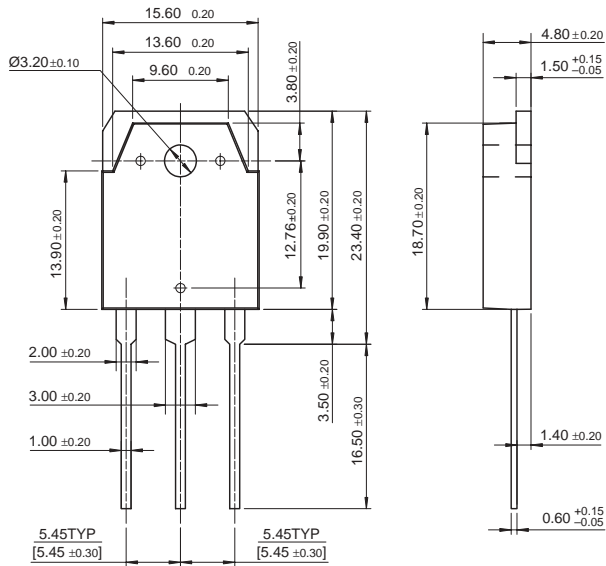
447. kép D²-PAK/7



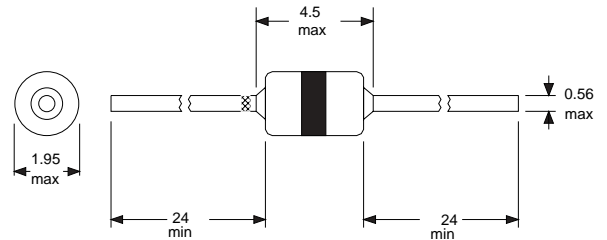
448. kép TO-220/7



449. kép TO-3P



450. kép SOD-27



451. kép I-PAK (TO-251AA)

