

0-2-01-558  
IR RECEIVER  
IR EMPFÄNGER

0-2225-340  
CONTROL UNIT  
BEDIENUNGSTEIL

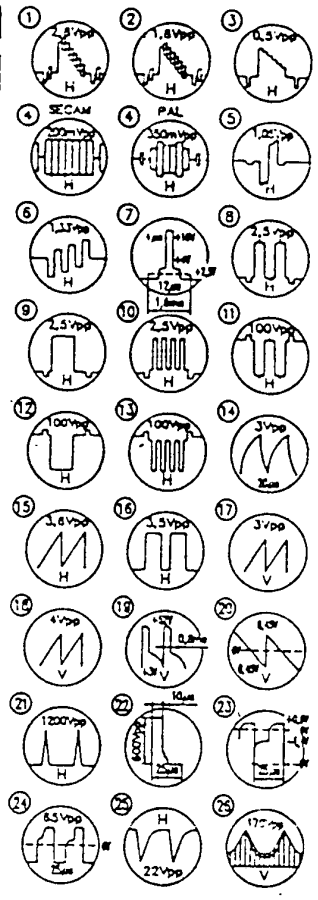
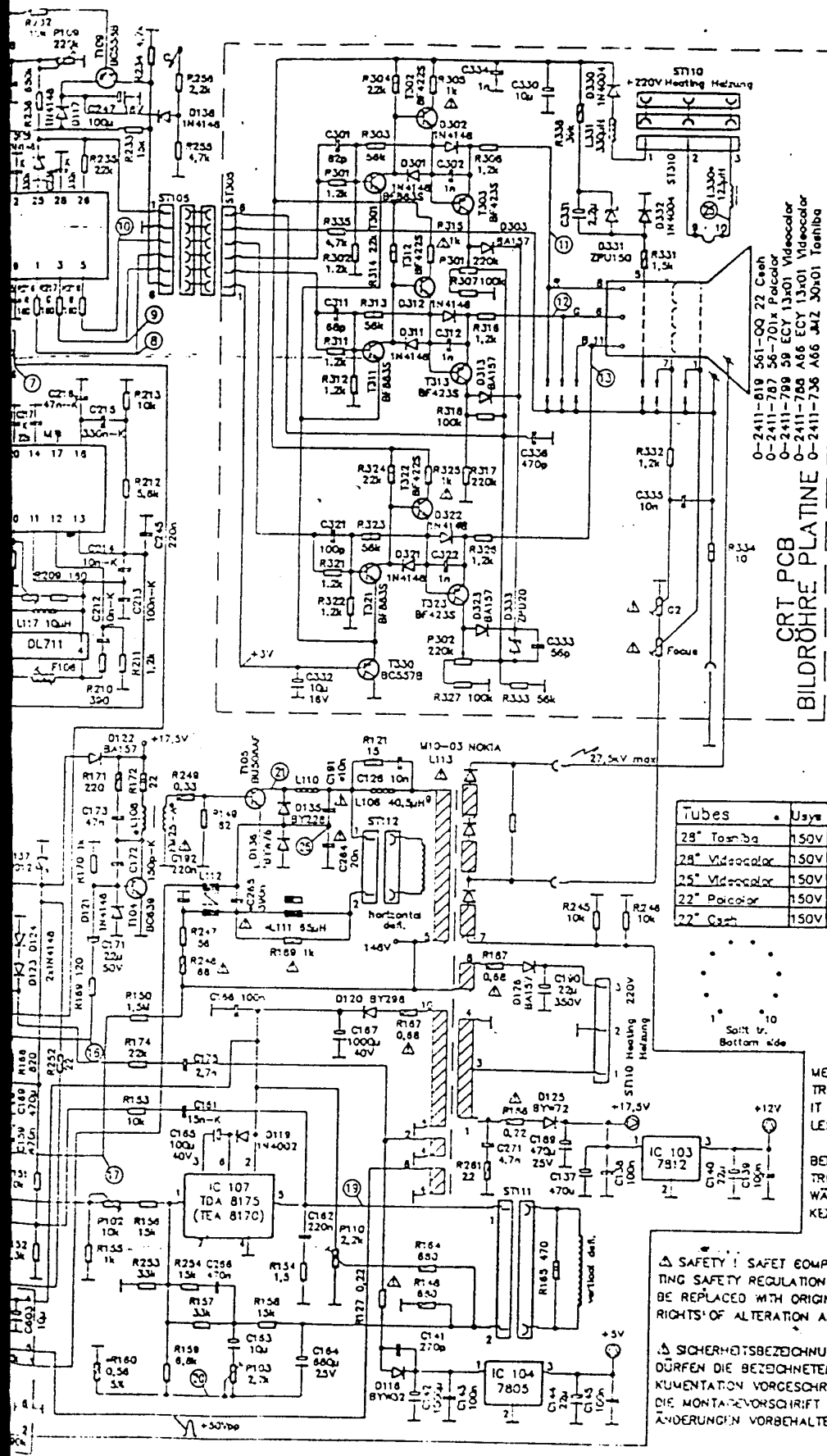
SEL FL 2077/04 CABLE TUNER  
SEL FL 2477/04 HYPER

0-2411-800  
IF UNIT  
ZF MODUL

0-2411-731  
SCART UNIT  
SCART MODUL

E-W UNIT  
O-W MODUL  
0-2411-689

IT 737	DB 1444
TDA 5850	1



CRT PCB  
BILDROHRE PLATINE

0-2411-00 22 Cath  
0-2411-701 56-701x Polcolor  
0-2411-798 59 EGY 13401 Videocolor  
0-2411-708 A66 EGY 13401 Videocolor  
0-2411-736 A66 JAZ 30401 Toshiba

Tubes	U <sub>sup</sub>	C191	C255	C164	L111	R160	L330	R148
28" Toshiba	150V	10n	360n	880uF	68uH	0.56	12.3uH	500
28" Videocolor	150V	10n	360n	880uF	68uH	0.68	51.3uH	---
25" Videocolor	150V	10n	360n	880uF	68uH	0.68	51.3uH	---
22" Polcolor	150V	11n	390n	880uF	68uH	0.68	52.3uH	---
22" Cath	150V	11n	390n	880uF	68uH	0.68	50 uH	---

MEASURING THE PSU AN ISOLATING TRANSFORMER MUST BE USED ! IT IS PROHIBITED TO DISCONNECT MODULES WHEN THE SET IS WORKING !

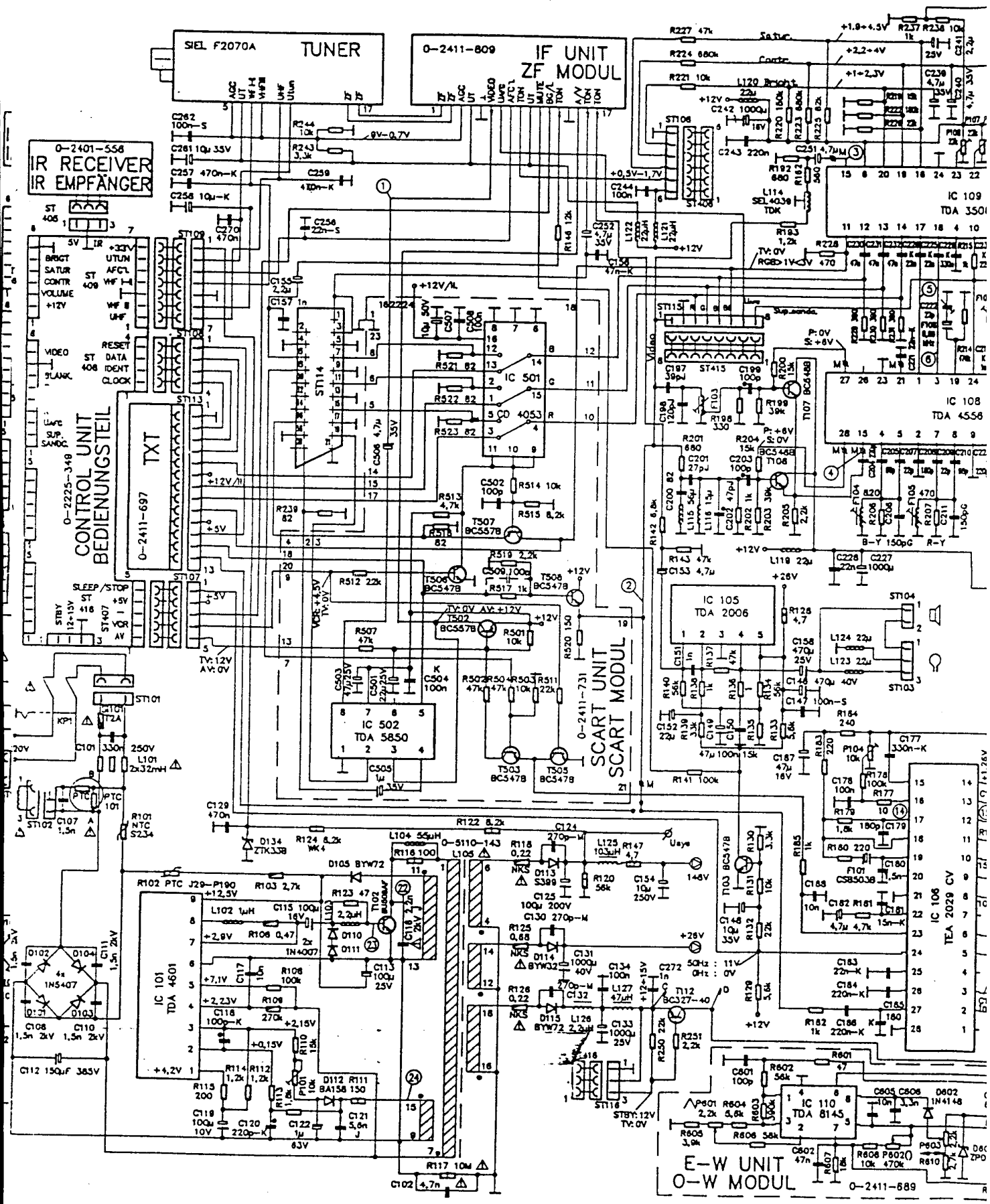
BEI MESSUNG AM NETZTEIL TRENNTRAFO VERWENDEN ! WÄHREND DAS GERÄT IM BETRIEB IST KEINE MODULE ENTFERNEN !

SAFETY ! SAFETY COMPONENTS IN ACCORDANCE WITH EXISTING SAFETY REGULATIONS, THESE COMPONENTS MUST ONLY BE REPLACED WITH ORIGINAL PARTS ! RIGHTS OF ALTERATION ARE RESERVED !

SICHERHEITSBEDINGUNG ! IM INTERESSE DER SICHERHEIT DÜRFEN DIE BEZEICHNETEN TEILE NUR GEGEN DIE IN DER DOKUMENTATION VORGESCHRIEBENEN TEILE ERSETZT WERDEN ! DIE MONTAGEVORSCHRIFT MUSS EINGEHALTEN WERDEN ! ÄNDERUNGEN VORBEHALTEN !

TS 4371 OSD  
TS 4371 TXT-OSD  
TS 4371 TXT-OSD TS 6371 TXT-OSD

CIRCUIT DIAGRAM  
SCHALTBILD



0-2401-556  
IR RECEIVER  
IR EMPFÄNGER

SIEL F2070A  
TUNER

0-2411-809  
IF UNIT  
ZF MODUL

0-2225-348  
CONTROL UNIT  
BEDIENUNGSTEIL

0-2411-697  
TXT

0-2411-731  
SCART UNIT  
SCART MODUL

E-W UNIT  
O-W MODUL  
0-2411-889

IC 502  
TDA 5850

IC 105  
TDA 2006

IC 106  
TEA 2029 CV

IC 109  
TDA 3501

IC 108  
TDA 4558

IC 501  
TDA 501

BRMGT  
SATUR  
CONTR  
VOLUME  
+12V

SLEEP/STOP  
STBY  
12-13V  
ST  
418

+1.8+4.5V  
+2.2+4V  
+1+2.5V

+12V  
+5V  
+2.5V  
+1.8V

+12V  
+5V  
+2.5V  
+1.8V

+12V  
+5V  
+2.5V  
+1.8V

VIDEO  
ST  
508  
DATA  
RENT  
P LOCK

STBY  
12-13V  
ST  
418

+12V  
+5V  
+2.5V  
+1.8V

+12V  
+5V  
+2.5V  
+1.8V

+12V  
+5V  
+2.5V  
+1.8V

+12V  
+5V  
+2.5V  
+1.8V

BRMGT  
SATUR  
CONTR  
VOLUME  
+12V

SLEEP/STOP  
STBY  
12-13V  
ST  
418

+1.8+4.5V  
+2.2+4V  
+1+2.5V

+12V  
+5V  
+2.5V  
+1.8V

+12V  
+5V  
+2.5V  
+1.8V

+12V  
+5V  
+2.5V  
+1.8V

VIDEO  
ST  
508  
DATA  
RENT  
P LOCK

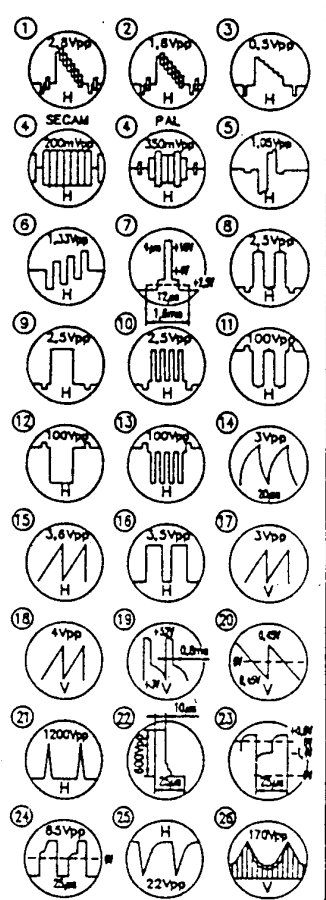
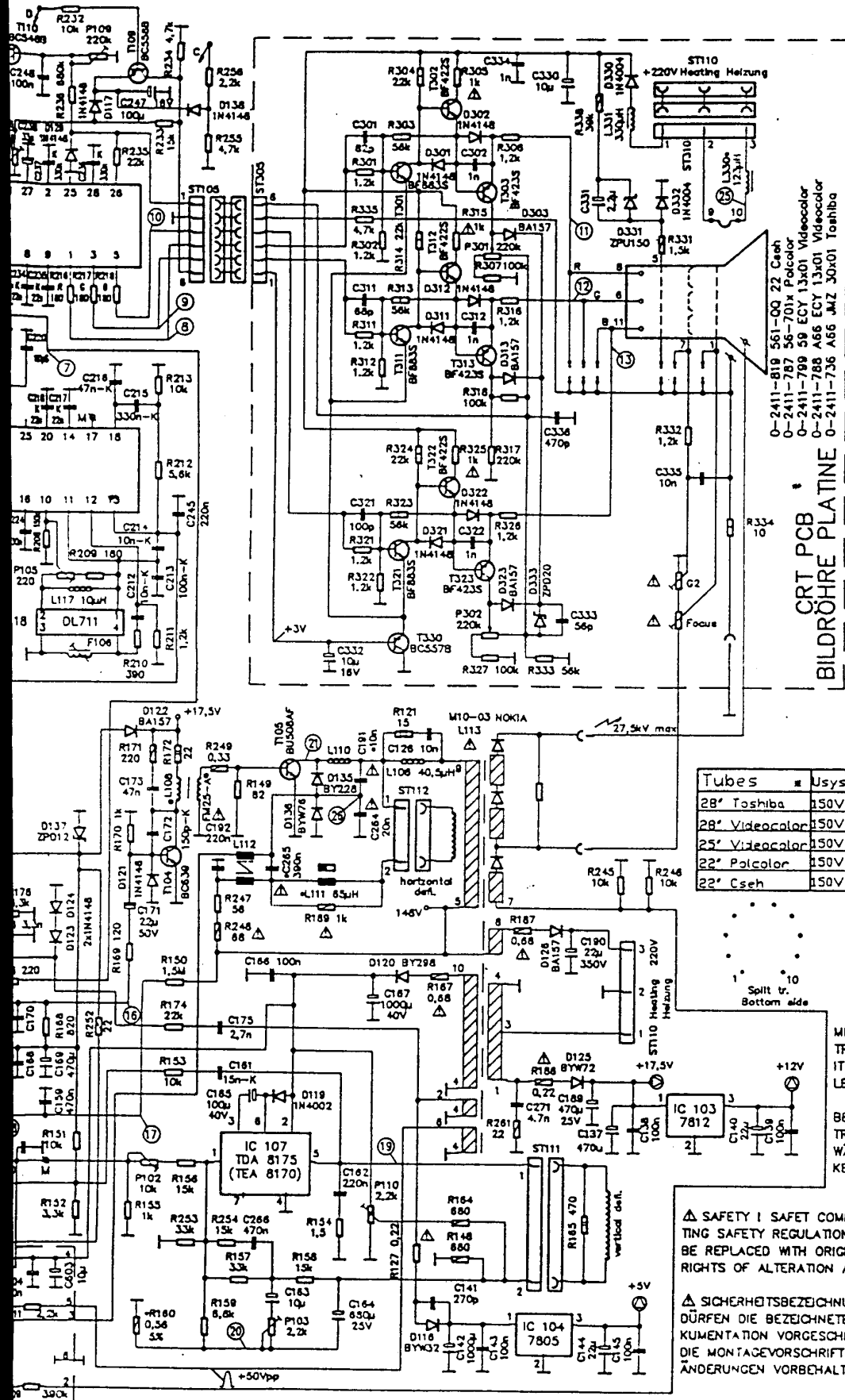
SLEEP/STOP  
STBY  
12-13V  
ST  
418

+12V  
+5V  
+2.5V  
+1.8V

+12V  
+5V  
+2.5V  
+1.8V

+12V  
+5V  
+2.5V  
+1.8V

+12V  
+5V  
+2.5V  
+1.8V



Tubes	Usys	C191	C26S	C164	L111	R160	L330	R148
28" Toshiba	150V	10n	360n	680uF	68uH	0.56	23uH	680
28" Videocalor	150V	10n	360n	680uF	68uH	0.68	23uH	—
25" Videocalor	150V	10n	360n	680uF	68uH	0.68	23uH	—
22" Palcolor	150V	11n	390n	680uF	68uH	0.68	23uH	—
22" Cseh	150V	11n	390n	680uF	68uH	0.68	23uH	—

MEASURING THE PSU AN ISOLATING TRANSFORMER MUST BE USED ! IT IS PROHIBITED TO DISCONNECT MODULES WHEN THE SET IS WORKING !

BEI MESSUNG AM NETZTEIL TRENNTrafo VERWENDEN ! WAEREND DAS GERAT IM BETRIEB IST KEINE MODULE ENTFERNEN !

SAFETY ! SAFET COMPONENTS IN ACCORDANCE WITH EXISTING SAFETY REGULATIONS, THESE COMPONENTS MUST ONLY BE REPLACED WITH ORIGINAL PARTS ! RIGHTS OF ALTERATION ARE RESERVED !

SICHERHEITSBEZEICHNUNG ! IM INTERESSE DER SICHERHEIT DÜRFEN DIE BEZEICHNETEN TEILE NUR GEGEN DIE IN DER DOKUMENTATION VORGESCHRIEBENEN TEILE ERSETZT WERDEN ! DIE MONTAGEVORSCHRIFT MUSS ENGEHALTEN WERDEN ! ANDERUNGEN VORBEHALTEN !