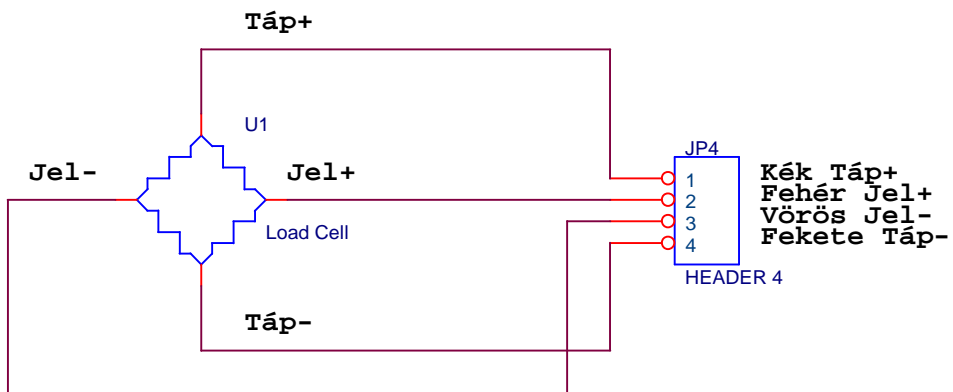
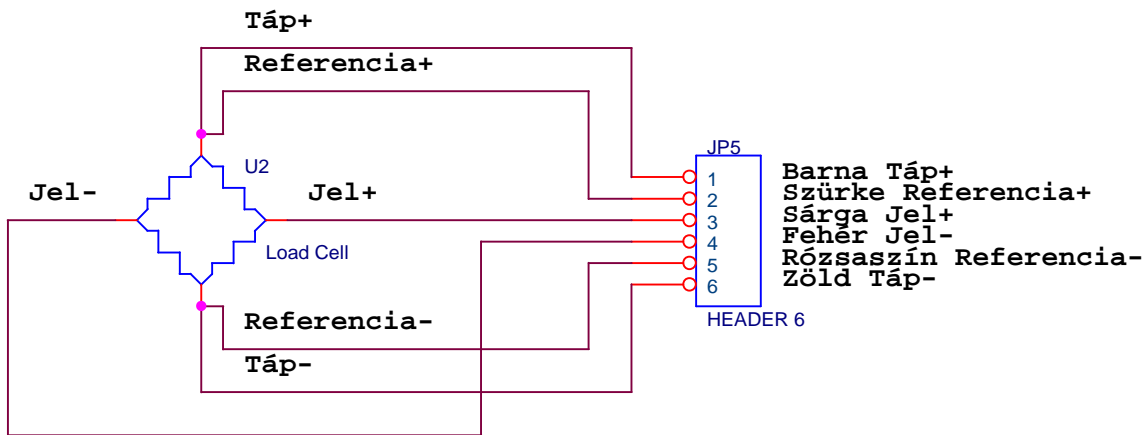


### 4 vezetékes mérőcella



### 6 vezetékes mérőcella



**A mérőcella csatlakozásnál árnyékolt kábel használata szükséges!  
 A vezetékek színei gyártótól függően eltérő lehet!**

Title		
4-6 Vezetékes Mérőcella		
Size	Document Number	Rev
A	Korben	01
Date:	Friday, August 28, 2009	Sheet 1 of 1