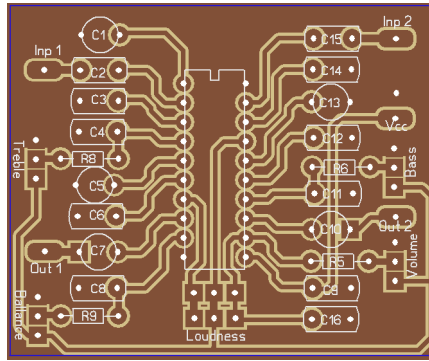
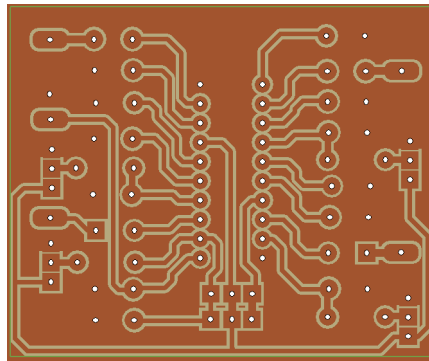


A.z.z.A Elektronika Sch – PCB

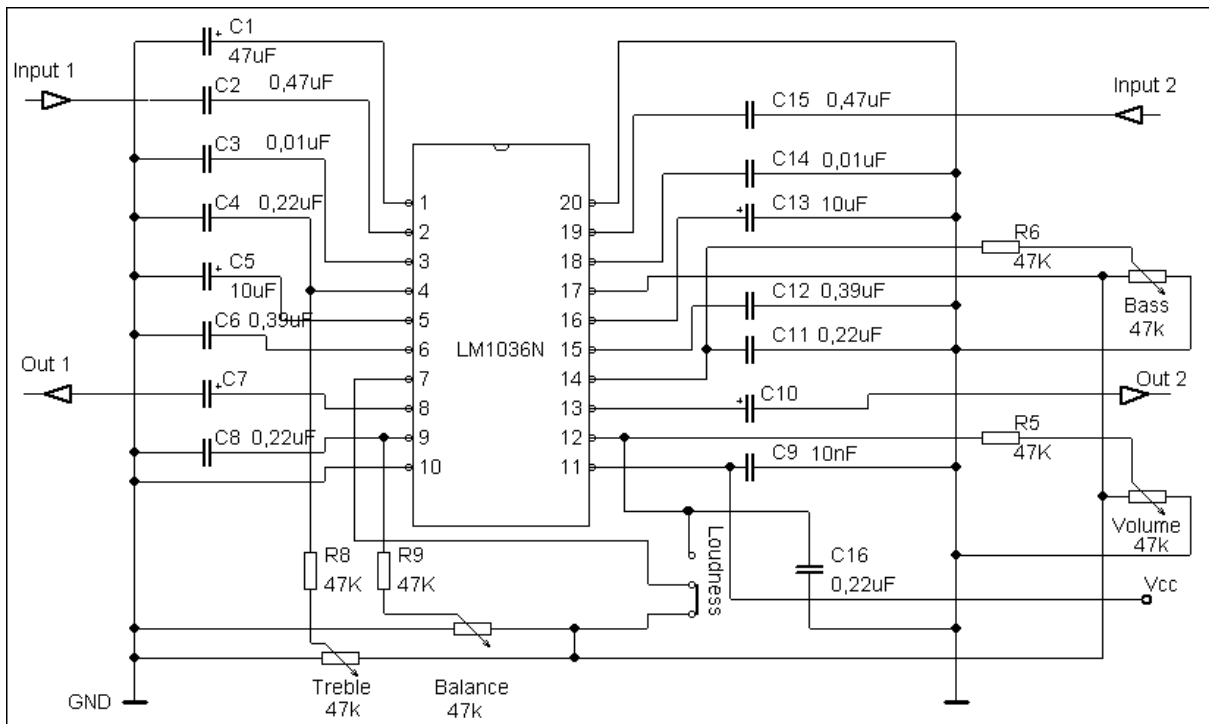
Hangszín LM1036



Top



Bottom



Schematic