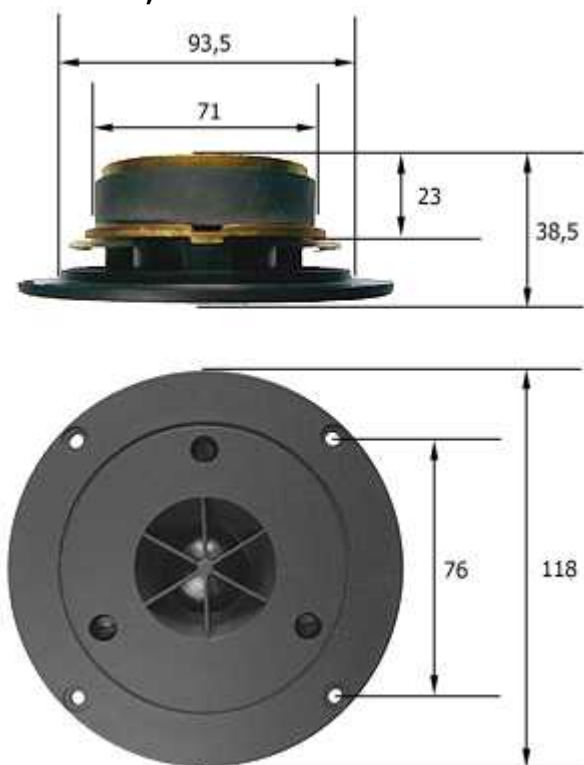


# Hangszóró 2000 Kft.

Székesfehérvár Havranek J. u. 51. 8000 Tel: 06 22 329 954 Fax: 06 22 337 072

HG2,5 1544-639

dóm magashangszóró, impregnált textil membrán



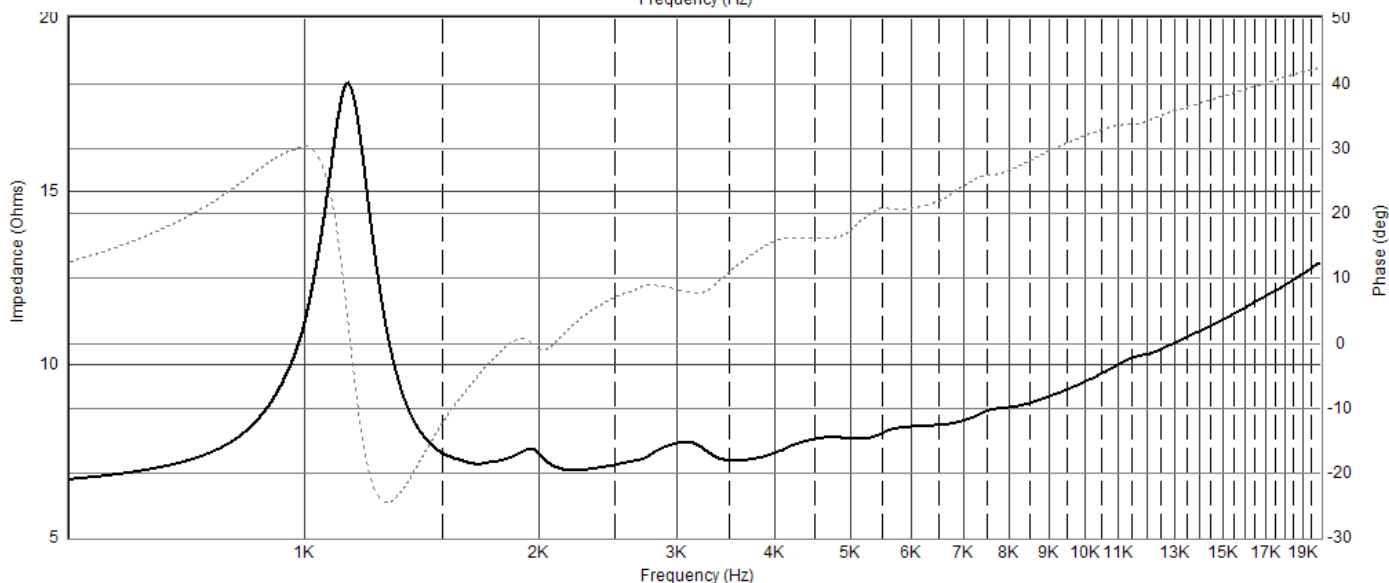
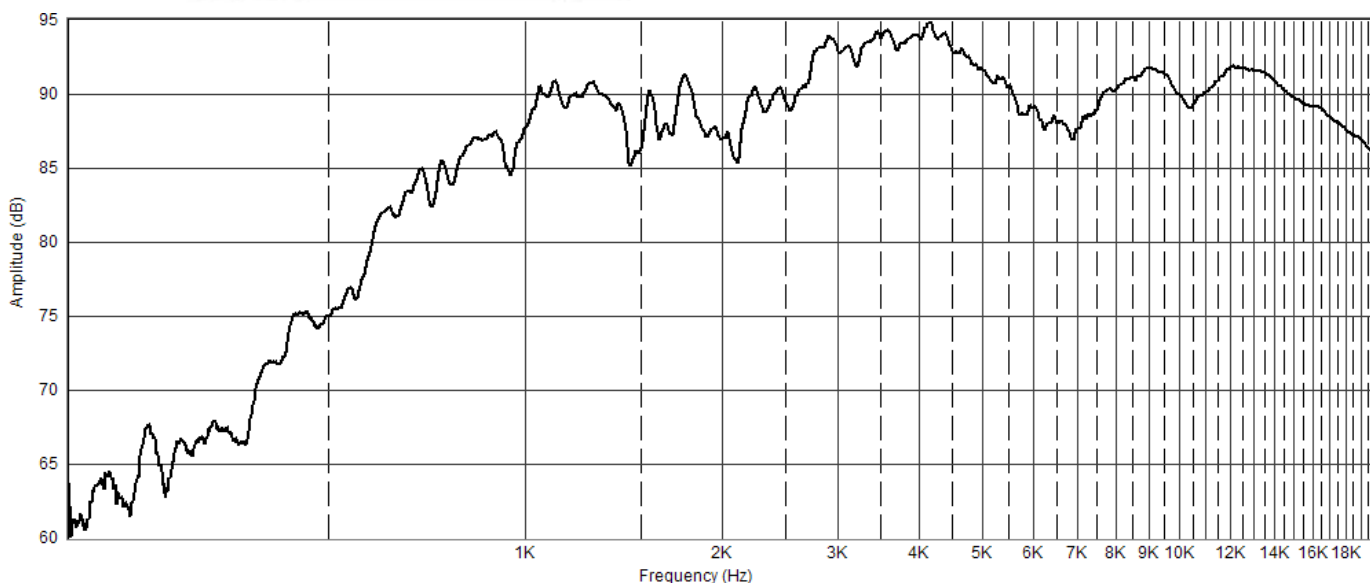
Névleges impedancia.....	8	Ω
Névleges terhelhetőség (IEC 268-5)....	100	VA
Zenei terhelhetőség.....	140	W
Frekvencia tartomány.....	3000-20000	Hz
Átlag érzékenység.....	90	dB
Lengőcséve átmérő.....	25	mm
Lengőcséve magasság.....	2,3	mm
Air gap height.....	3	mm
Légrésindukció.....	1,5	T
Induktivitás.....	81,38	μH
* Le/L2/R2.....	65μH / 58μH / 2,946Ω	

## Driver paraméterek:

Re.....	6,3	Ω	Cms.....	0,159	mm/N
B*l.....	1,273	Tm	Mms.....	0,122	g
Sd.....	7,0	cm <sup>2</sup>	Rms.....	0,306	kg/s

## Thiele-Small paraméterek:

Fs.....	1139,165	Hz	Qms.....	6,291
			Qes.....	3,395
			Qts.....	2,205



\* Wright és Leach helyettesítő képlete szerint