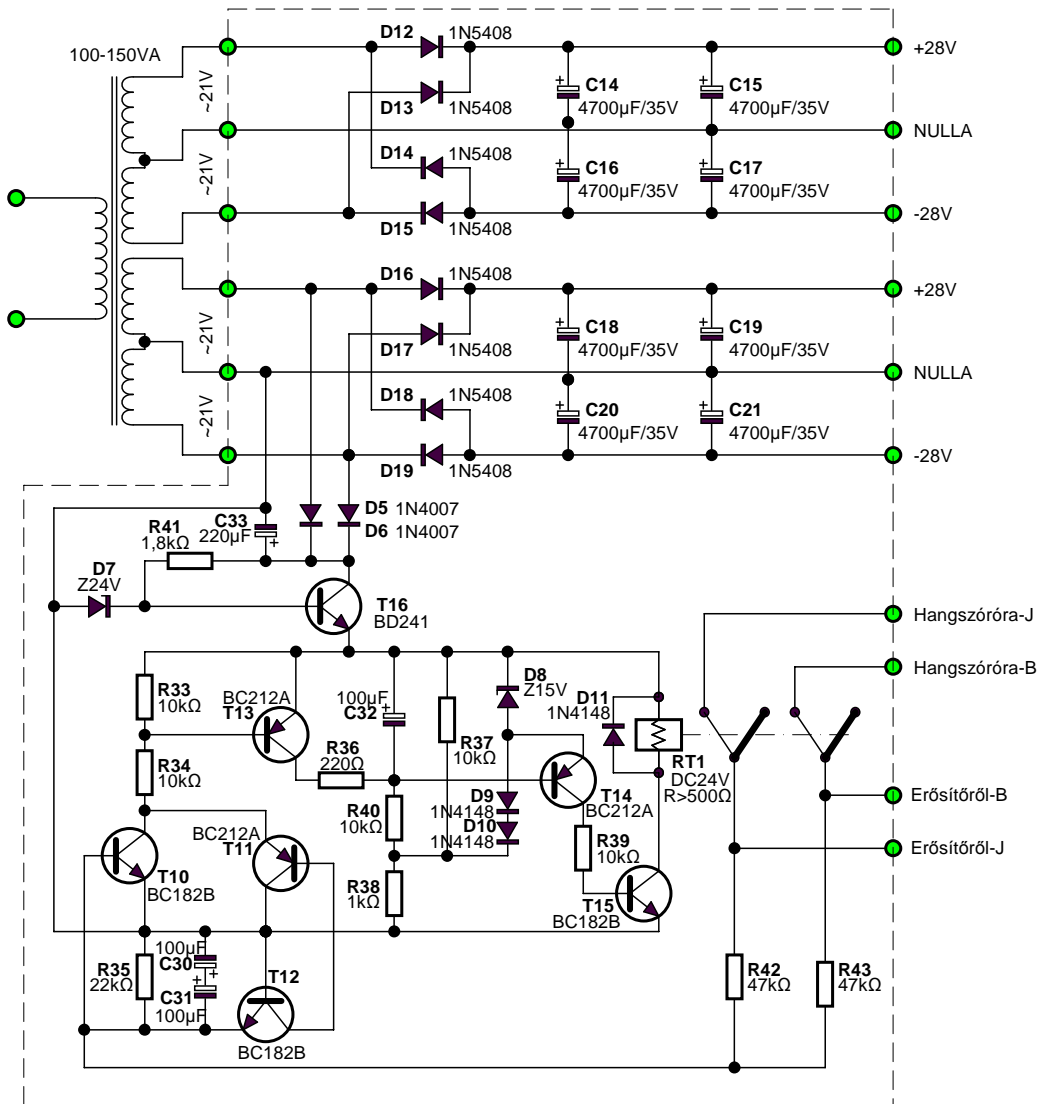
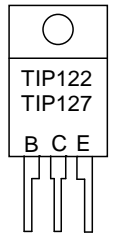
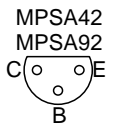
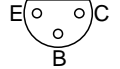


R13: Kimeneti offset nullázója
 R16: Nyugalmi áram beállító (kb. 40mA)



- BC546
- BC548
- BC556
- BC182
- BC212



!!! ALKATRÉSZ OLDAL FELŐL NÉZVE !!!

B8 végerősítő (KD mester-től) ALKOTÓ-s ábrázolásban