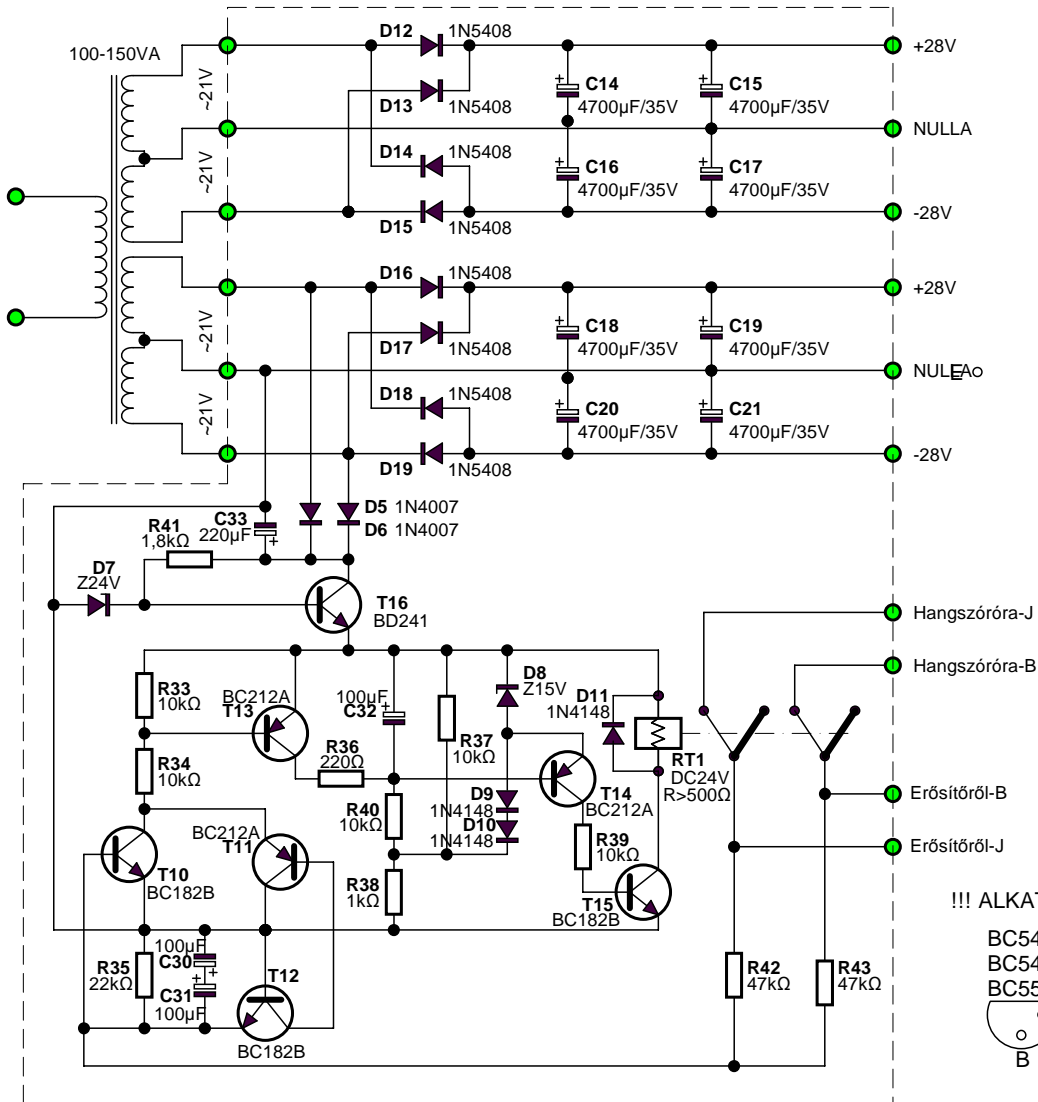
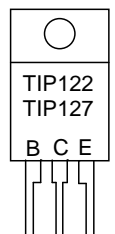
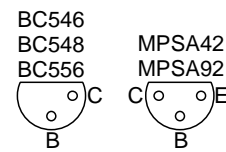


R13: Kimeneti offszet nullázója
R16: Nyugalmi áram beállító (kb. 40mA)



!!! ALKATRÉSZ OLDAL FELŐL NÉZVE !!!



B8 végerősítő (KD mester-től)

ALKOTÓ-s ábrázolásban