

MP7 ENTERTAINMENT SYSTEM

MESSDATEN

MP7

Diese Meßdaten gelten für folgende Gerätetypen:

Gerätetype	Gerätenummer	Netzspannung	Netzfrequenz
MP7	112826	230 V	50 - 60 Hz
MP7	112851	100 V	50 - 60 Hz
MP7	112852	120 V	50 - 60 Hz
MP7	112854	220 V	50 - 60 Hz
MP7	112855	240 V	50 - 60 Hz

TECHNISCHE DATEN : MP7 - Gerät komplett

Meßnormen

: IEC 268, IHF-A

Pegel

: 0 dBu = 775 mV (RMS)

Meßfrequenz

: 1kHz

Meßbedingungen

1. Nenneinstellung:

Gainregler in UNITY GAIN = 0 dB (20 dB MIC), alle Fader auf Position 0,
Master Fader auf + 6 dB und alle Potis in Mittelstellung.

2. Äquivalentes Eingangsruschen

Eingang	Quellwiderstand	Gainregler
LINE, CD/MD	50 Ohm	Unity Gain (20dB)
MIC	150 Ohm	Gain max.

3. Der Klirrfaktor wird generell über THD+Noise ermittelt. Die Bandbreite (MBW) beträgt 80 kHz.
Mischpult in Nenneinstellung.

DUT	U(E) am jeweiligen Eingang	U(A) am zu messenden Ausgang	Frequenzen
LINE, CD/MD	+10 dBu	+ 16 dBu	1 kHz, 10 kHz
MIC	- 10 dBu	+ 16 dBu	1 kHz, 10 kHz
Power Amplifier	+ 6 dBu	150 W / 8 Ohm	20 Hz 20 kHz

4. Frequenzgangmessungen bei 20 dB unter Vollaussteuerung.

5. Übersprechen und Dämpfungswerte in Nenneinstellung U(A) = 16 dBu mit Bandpassfilter variabel.

6. Gleichtaktunterdrückung CMRR (selektiv mit Bandpass variabel)

Eingang	U(E)	Ausgang	Gainregler
LINE, CD/MD	+ 16 dBu	Main Out	Unity Gain (20dB)
MIC	- 50 dBu	Main Out	Gain max.

STROMVERSORGUNG

1. Spannungsversorgungsart:

Wechselspannung

Nenn-Versorgungsspannung MP7:

112826: **230V**

112851: **100V**

112852: **120V**

112854: **220V**

112855: **240V**

3. Nenn-Frequenz der Stromversorgung:

50 - 60 Hz

4. Grenzabweichung der Versorgungsspannung:

- 30 % + 10 %

5. Leistungsaufnahme (beide Kanäle angesteuert mit Sinus 1 kHz)

Leistungsaufnahme bei RL = 4 Ohm	MP7	Stromaufnahme
Leerlauf-Leistungsaufnahme	40 ... 60 W	
Nenn-Leistungsaufnahme	1000 W	230V / 5,0A
Norm-Leistungsaufnahme	350 W	230V / 2,0A
Maximale Leistungsaufnahme (THD=1%)	1000 W	230V / 5,0A
Leistungsaufnahme bei 1/8 der maximalen Ausgangsleistung (2 x 38 W)	400 W	230V / 2,2A
Leistungsaufnahme bei 1/3 der maximalen Ausgangsleistung (2 x 100 W)	590 W	230V / 3,3A

EINGANGSEIGENSCHAFTEN

Mischpult in Nenneneinstellung mit Nennausgangspegel an den Mischpultausgängen. Bei Eingangsempfindlichkeit Gain, Channel Fader und Master Fader max.

Eingang	Nenueingangspegel (dBu)	Eingangsempfindlichkeit	Max.Eingangspegel(dBu)	Eingangswiderstand	Eingangsbeschaltung
MIC	- 60 ... - 10	-74dBu(155µV)	+ 11	1.8 kOhm	balanced
MONO LINE	- 40 ... + 10	-54dBu(1,55mV)	+ 30	18 kOhm	balanced
CD/MD	- 20 ... + 10	-24dBu(49mV)	+ 30	10 kOhm	unbalanced
PHONO	- 58 ... - 28	-61.5dBu(652µV)	- 16	47 kOhm	unbalanced
POWER AMP	+ 6	+6dBu(1.55V)	+ 20	18 kOhm	balanced

AUSGANGSEIGENSCHAFTEN Mischpult

Ausgang	Nennausgangspegel (dBu)	Max.Ausgangspegel (dBu)	Ausgangswiderstand	Ausgangsbeschaltung
MASTER A, B MONO OUT SUB OUT (180° Phasendr.)	+ 6	+ 20	75 Ohm	GND-Sense
PHONES	-2 / 200 Ohm	+20 / 200 Ohm	75 Ohm	unbalanced
REC. SEND	- 7.8 (- 10 dBV)	+ 14	1 kOhm	unbalanced

AUSGANGSEIGENSCHAFTEN Endstufe

Nenueingangsspannung an Power Amp In	Nennlastimpedanz	Nennausgangsleistung Single Channel THD < 0.1%	Maximale Ausgangsleistung, Single Channel, THD=1%	Max. Single Channel Output Power)1	Nennausgangsspannung	Max. Leerlaufausgangsspannung	Maximale Ausgangsspannung THD=1%
+ 6 dBu	8 Ω	150 W	200 W	210 W	34.7 V	43 V	40.0 V
+ 6 dBu	4 Ω	300 W	340 W	390 W	34.7 V	43 V	36.9 V

)1 gemessen mit **Dynamic Headroom-Testsignal** nach IHF-A: 1 kHz Burst, 20ms On, 480 ms Off

STABILISIERUNG der Endstufe

Single Channel, Normausgangsspannung

	8 Ohm	4 Ohm
Stabilisierung	0.6 %	1.2 %
Stabilisierungspegel	0.05 dB	0.1 dB

FREQUENZGÄNGE

Verstärkungs-Frequenzgang (-3 dB Abfall gegenüber Pegel bei Normfrequenz 1kHz) :

	f (u) b - 3 dB	f (o) - 3 dB
Beliebiger Mischpult Eingang zu beliebigem Mischpult Ausgang, besser als	15 Hz	35 kHz
Beliebiger Mischpult Eingang zu SPEAKER OUT L & R, besser als	30 Hz	40 kHz
Beliebiger Mischpult Eingang zu SUB OUT	s. Frequenzgang	

Verzerrungsbegrenzter-Übertragungsbereich (Leistungsbandbreite) Endstufe:

Eingang	f (u)	f (o)	Bemerkung
Power Amp Input	15 Hz	60 kHz	THD=0.4%, 1/2 Nennleistung an 4 Ohm, MBW = 500 kHz

AMPLITUDEN-NICHTLINEARITÄTEN (Single Channel)

Endstufe Eingang = Power Amp In	Endstufe R(L) = 8 Ohm	Endstufe R(L) = 4 Ohm	Bemerkung
Nenn-Gesamtklirrfaktor	< 0.03 % / < 0.1 %	< 0.1 % / < 0.2 %	MBW=80 kHz, f=1kHz / 10 kHz
Norm-Gesamtklirrfaktor	< 0.03 % / < 0.03 %	< 0.1% / < 0.1 %	MBW=80 kHz, f=1kHz / 10 kHz
IMD-SMPTE	< 0.05 %	< 0.5 %	60 Hz, 7 kHz
DIM 30	< 0.03 %	< 0.05 %	3.15 kHz, 15 kHz
DIM 100	< 0.03 %	< 0.05 %	3.15 kHz, 15 kHz

Mischerteil	Klirrfaktor f = 1 kHz	Klirrfaktor f = 10 kHz	Bemerkung
LINE Input MASTER A, B	< 0.006 %	< 0.02 %	
LINE Input MONO OUT	< 0.006 %	< 0.02 %	
CD/MD MASTER A	< 0.006 %	< 0.02 %	
MIC Input MASTER A	< 0.006 %	< 0.02 %	

ÜBERSPRECHEN UND DÄMPFUNGSWERTE

	f = 1kHz	f = 10 kHz	Bemerkung
Faderdämpfung			
MONO CHANNEL	> 90 dB	> 80 dB	
STEREO CHANNEL	> 90 dB	> 70 dB	
MASTER A	> 100 dB	> 90 dB	
TRANSITION	> 55 dB	> 50 dB	
FX	> 80 dB	> 80 dB	
PHONES MIX	> 45 dB	> 45 dB	
Reglerdämpfung			
MASTER B	> 90 dB	> 80 dB	
MONO OUT	> 90 dB	> 80 dB	
SUB OUT	> 90 dB	> 90 dB	
PAN (BAL)	> 60 dB	> 50 dB	
Ausschalttdämpfung			
MUTE	> 90 dB	> 90 dB	
Übersprechen			
Endstufe L/R	> 80dB	> 75 dB	Power Amp In / 8 Ohm
Kanal - Kanal	> 70 dB	> 60 dB	
Gleichtaktunterdrückung			
CMRR MIC	> 60 dB	> 60 dB	
CMRR LINE	> 50 dB	> 50 dB	

STÖRGERÄUSCH

- U(F) = Fremdspannung, unbewertet mit B = 22Hz ... 22 kHz, Effektivwert (IEC 268-1)
- U(G) = Geräuschspannung, Frequenzbewertungsfilter nach CCIR-468-3, quasispitzenbewertet (IEC 268-1)
- U(A) = Störspannung A-Bewertung, dB(A), Effektivwert (IEC 268-1)
- Signal-Rauschabstand bezogen auf maximale Ausgangsspannung an 4 Ohm = 36.9 V (+33.5 dBu) bzw. 1,55V (+6dBu) am Mischpultausgang und Störspannung mit A-Bewertung.

Messung	U(F)	U(A)	U(G)	EIN (A)	S/N- Ratio(A)	Ausgang	Bemerkung
Endstufe	-70dBu	-72dBu	-59dBu	-----	105dB	SPEAKER OUT	Power Amp In, R(Q) = 50 Ω
Restrauschen MasterA	-101dBu	-104dBu	-93dBu	-----	-----	MASTERA	MASTER zu
Summenrauschen MASTER A	-87dBu	-91dBu	-79dBu	-----	-----	MASTERA	MASTER auf 0dB, Channel zu
MASTER B	-87dBu	-91dBu	-79dBu	-----	-----	MASTERB	
MONO OUT	-87dBu	-91dBu	-79dBu	-----	-----	MO/LI	
SUB OUT	-96dBu	-107dBu	-96dBu	-----	-----	SUB OUT	
typ. Mixerrauschen	-82dBu	-84dBu	-71dBu	-----	-----	MASTERA	Alle Fader 0 dB, Unity Gain
MIC (150 Ohm)	-67dBu	-69dBu	-56dBu	130dBu	-----	MASTERA	Gain max. (60 dB) Master auf 0dB
LINE (50 Ohm)	-58dBu	-60dBu	-47dBu	100dBu	-----	MASTERA	Gain max. (40 dB)
CD/MD (50 Ohm)	-65dBu	-67dBu	-54dBu	87dBu	-----	MASTERA	Gain max.
PHONO (47 kOhm)	-50dBu	-55dBu	-44dBu	102dBu	-----	MASTERA	Gain max.
PHONES (200 Ohm)	-84dBu	-87dBu	-72dBu	-----	-----	PHONES	PHONES mitte

DÄMPFUNGSFAKTOR der Endstufe > 200

SLEW RATE der Endstufe > 20 V/μs

TALK DÄMPFUNG : 15dB

ANZEIGEN

PEAK im Channel	: 9 dB unter Aussteuerungsgrenze
SIGNAL im Channel	: 27 dB unter PEAK-Anzeige
MAIN 10 Segment	: -27 dBu ... + 12 dBu
PEAK im FX1/2	: 6 dB unter Aussteuerungsgrenze

PHANTOMSPANNUNG : Fest +24V

LAMP SPANNUNG : 12V

KLANGREGELUNG

	LO (shelving)	MID (peaking)	HI (shelving)
MONO (MIC) INPUT	±15 dB / 60 Hz	±12 dB / 2.4 kHz Q = 0.7	±15 dB / 12 kHz
STEREO (LINE) INPUT	-30/+9 dB	-30/+9 dB	-30/+9 dB

EQUALIZER im Master

2 x 7 Band : 80 Hz, 250 Hz, 630 Hz, 2.5 kHz, 4 kHz, 8 kHz, 16 kHz; ±10 dB, Q = 1.4

EFFEKTTEIL 2 getrenntregelbare Stereo Effektteile, 18 bit, mit UP/DOWN Tasten, je 99 Preset Programmen (Delay, Reverb, Modulation und Mischprogramme)

ABMESSUNGEN UND GEWICHT

	MP7 Pultform	MP7 Rackeinbau	MP7 Wandmontage
Breite	455.5 mm	483 mm	455.5 mm
Höhe	175.8 mm	310.3 mm (7 H.E.)	340.6 mm
Tiefe	340.6 mm	159 mm	mm
Gewicht	13 kg	13.5 kg	14 kg

NACHRÜSTSÄTZE

NRS 90 259	Rackeinbau-Winkel für MP7
NRS 90 242	Wall-Mount-Kit für MP7
NRS 90 261	Transition Fader für MP7

EINBAUHINWEIS für Rackmontage vertikal

Um eine thermische Überlastung des Gerätes zu vermeiden, muß direkt über und unter dem MP7 jeweils eine Leerblende mit Lüftungsschlitzen mit mindestens 2 H.E. montiert werden. Die Vorder- und Rückseite des Racks muß beim Betrieb des Gerätes geöffnet sein.

Meßdaten Gerät komplett MP7

Meßbedingungen :

Meßwerttoleranz :	$\Delta X = \pm 1.5 \text{ dB}$
Meßfrequenz :	$f = 1 \text{ kHz}$
Pegelangaben bezogen auf :	$U = 775 \text{ mV (0 dBu)}$
Quellwiderstand Line :	$R(Q) = 50 \ \Omega$
Quellwiderstand MIC :	$R(Q) = 150 \ \Omega$
Lastwiderstand Mischpultausgänge:	$R(L) = 100 \text{ k}\Omega$
Lastwiderstand Kopfhörer:	$R(L) = 2 \times 200 \ \Omega$
Lastwiderstand Endstufe:	$R(L) = 4 \ \Omega, 8 \ \Omega$
EQ-, PAN-, BAL - Regler	Mittelstellung
FADER	0 dB Stellung
Gain Regler	Unity Gain = 0 dB (MIC 20 dB)
AUX-, LEVEL - Regler	Mittelstellung
Meßnormen:	IEC 268, IHF-A
Schutzklasse:	I
Prüfspannung IEC65:	3000 Vrms
U(F) = Fremdspannung	unbewertet mit B = 22Hz ... 22 kHz, Effektivwert (IEC 268)
U(G) = Geräuschspannung	Bewertungsfilter nach CCIR-468-3, quasispitzenbewertet (IEC 268)
U(A) = Störspannung	A-Bewertung, dB(A), Effektivwert (IEC 268)

- Die Platine 84202 ist mit Servicesteckern versehen. Belegung der Servicestecker:

CNS 1	Belegung	CNS 2	Belegung
1	+ Vcc	1	LIM L
2	BIAS + L	2	-15 V
3	BIAS - L	3	LIM R
4	FAN-Voltage	4	+15 V
5	- Vcc	5	GND
6	BIAS + R	6	+24 V
7	BIAS - R	7	Relay
8	Temp +Heatsink	8	+5 V

1. Betriebsspannung:	MP7, Europa	$U(B) = 230\text{V} / 50\text{Hz} \dots 60 \text{ Hz}$
	MP7, Japan	$U(B) = 100\text{V} / 50\text{Hz} \dots 60 \text{ Hz}$
	MP7, USA	$U(B) = 120\text{V} / 50\text{Hz} \dots 60 \text{ Hz}$
	MP7, Australien	$U(B) = 240\text{V} / 50\text{Hz} \dots 60 \text{ Hz}$

2. Grenzabweichung der Betriebsspannung: - 30% +10%

3. Leistungs- und Stromaufnahme (beide Kanäle ausgesteuert):

		MP7	MP7
	Leistungsaufnahme	Stromaufnahme	Stromaufnahme
Leerlauf	40....60 W	-----	-----
Nennbetrieb (RL=4Ohm)	1000 W	5.0 A / 230 V	9.5 A / 120 V

4. Einstellarbeiten :

4.1. RUHESTROMJUSTIERUNG :

DC-Voltmeter an den BIAS Meßpunkten (siehe Tabelle) anschließen und Ruhestrom über Trimmer (auf Platine 84202) abgleichen. Abgleich für beide Endstufenkanäle L&R.

Abgleich	Meßpunkt 1	Meßpunkt 2	U (DC)	BIAS Trimmer
BIAS L	CNS 1.2	CNS 1.3	6,5 mV	VR101
BIAS R	CNS 1.6	CNS 1.7	6,5 mV	VR301

Die Ruhestromeinstellung wird bei Raumtemperatur vorgenommen. Wenn die Endstufe bereits in Betrieb war, muß dem Gerät mehrere Stunden Zeit zum Abkühlen gegeben werden.

4.3. VCA - OFFSET:

CNS 2.1 und CNS 2.2 für Kanal Left bzw. CNS 2.3 und CNS 2.2 für Kanal Right auf Platine 84202 rhythmisch öffnen und kurzschließen, mit VR100 bzw. VR300 auf minimalen Offset (mit Oszilloskop auf minimalen Peak oder gehörmäßig auf minimale Lautstärke des Störimpulses) am Endstufenausgang abgleichen.

5. Funktionstest :

5.1. OUTPUT - Offsetspannung

Gleichspannungsmessung an Lautsprecherausgängen LEFT / RIGHT wobei $U(DC) \leq \pm 10mV$.

5.2. LIMITER

5.2.1. Dämpfungstest

Kanäle einzeln mit Signal 1 kHz bis $U(A) = 40 V$ aussteuern (ohne Last). Eingangsspannung um 10 dB erhöhen. Die LIMITER LED leuchtet auf und die Ausgangsspannung steigt um ca. 1 dB auf ca. 45 V und wird leicht geclippt. Der Klirrfaktor des limitierten Signals liegt bei $THD = 1.0 \dots 1.5 \%$. Bei weiterer Erhöhung des Eingangssignals bis + 20 dBu, darf das Ausgangssignal nicht merklich stärker clippen.

5.2.2 . Attack- und Releasezeit

• Endstufenkanäle einzeln testen: Test ohne Lastwiderstände durchführen.

1.) Die Endstufe mit Burstsignal ($f = 1kHz$, 10 Zyklen, Rate : $\approx 0.5 sec.$) und $U(E) = +16dBu$ an Power Amp Input aussteuern.

2.) Mit Oszilloskop das Ausgangssignal beobachten. Nach 3 - 4 Signalperioden hat der Limiter die starke Verzerrung auf eine kleine Restverzerrung ($THD = 1\% \dots 1.5\%$) geregelt

Attacktime : 3 - 4 ms

Releasetime: 30 - 40 ms

5.3 EINSCHALTVERZÖGERUNG :

Signal am Endstufeneingang anlegen. Endstufe über Power On Schalter einschalten. Ca. 2 Sekunden nach betätigen des Power On Schalters steht das Signal am Ausgang zur Verfügung.

Relais E1 auf Platine 84202/2 überbrückt den NTC-Widerstand zur Einschaltstrombegrenzung.

5.4 LÜFTERSTEUERUNG :

Beim Einschalten der Endstufe laufen die Lüfter für ca. 2 Sekunden an und bleiben dann, wenn die Endstufe kalt ist, stehen. Im Ruhezustand der Endstufe (Power-On, keine Aussteuerung) schalten die Lüfter zwischen Stufe SLOW und Stufe OFF je nach Betriebstemperatur der Kühlkörper hin und her. Wird der Stecker CN18 abgezogen, laufen die Lüfter in Stufe FAST. Lüfterspannung $\approx 5.5 VDC$ zwischen CNS 1.4 und CNS 2.5 messen.

5.5. SOAR-SCHUTZSCHALTUNGS-TEST :

Kanäle einzeln bis 35V an 4Ω aussteuern. 1Ω Widerstand parallel schalten. Schutzschaltung spricht an und versucht immer wieder einzuschalten! Die Protect-LED leuchtet. Test mit 2 Ohm wiederholen, die Endstufe darf nicht abschalten.

5.6. KURZSCHLUSS-STROMBEGRENZUNGS-TEST :

Endstufenkanäle einzeln testen, ohne Last:

- Kanal mit Burstsignal ($f = 1kHz$, 1-3 Zyklen, Rate: $\approx 1 sec.$), mit $U(E) = +6dBu$ aussteuern und mit Lastwiderstand 1 Ohm belasten.- die Kurzschlußstrombegrenzung begrenzt die Ausgangsspannung am Lastwiderstand symmetrisch

(mit Oszilloskop beobachten) auf den Spitzenspannungswert von 16V - 18V

(ca. 16A - 18A maximaler Spitzenausgangsstrom).

5.7. GLEICHSPANNUNGS-SCHUTZSCHALTUNGS-TEST :

Kann nur bei Einzelplattenmessung getestet werden

Endstufenkanäle einzeln testen:

- die Endstufe mit Testsignal ($f = 4 Hz$) an FET Q 103 bzw. Q 303 Drain einspeisen und ohne Lastwiderstand am jeweiligen Kanal aussteuern.

- ab ca. 10 dBu Eingangsspannung, spricht die Schutzschaltung an und versucht immer wieder einzuschalten! Protect-LED leuchtet.

- Test mit $f = 14 Hz$ wiederholen, die Endstufe darf dabei nicht abschalten.

5.8. HOCHFREQUENZ-SCHUTZSCHALTUNGS-TEST :

Achtung: Endstufe unbedingt ohne Lastwiderstände betreiben. Endstufe mit **f = 80 - 100 kHz** Sinusburst (40ms ON, 960 ms OFF) an jeweils einem Kanal mit + 20 dBu einspeisen. Die Schutzschaltung muß ansprechen. Die Endstufe versucht immer wieder einzuschalten. Die PROTECT LED blinkt im selben Rhythmus.

Test mit **f = 50 kHz** wiederholen, die Endstufe darf dabei nicht abschalten.

6.1 Pegel

Alle im Signalpfad liegenden Pegelregler voll aufgedreht.

Eingang	U(E)	Ausgang	U(A)	Bemerkung
MIC Mono	-60 dBu	MASTER A L&R	20 dBu	Gain max.
LINE Mono	-60 dBu	SPEAKER L&R	25 dBu	(14 V)
CD/MD	-20 dBu	MASTER A L&R	10 dBu	
CD/MD	-20 dBu	MASTER B L&R	15 dBu	STEREO / PRE
CD/MD	-20 dBu	MONO OUT	17 dBu	L+R
CD/MD	-30 dBu	SUB OUT	+17 dBu	L+R / 60Hz / Phase 180° gedr.
CD/MD	-20 dBu	REC SEND	-7.8 dBu	
PHONO	-60 dBu	MASTER A L&R	8 dBu	
POWER AMP INPUT L&R	+ 6 dBu	SPEAKER L&R	+33 dBu	(34.7 V) Signal unverzerrt

6.2 TALK Taste

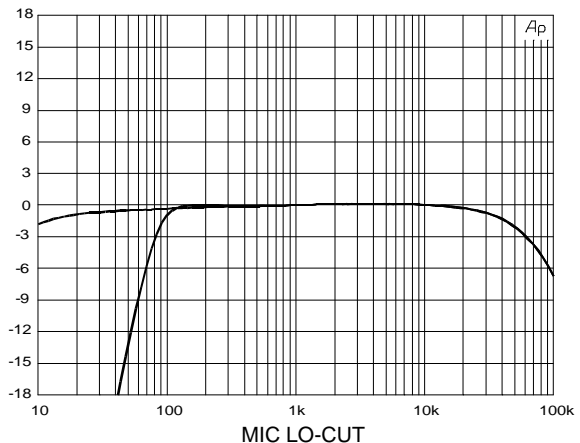
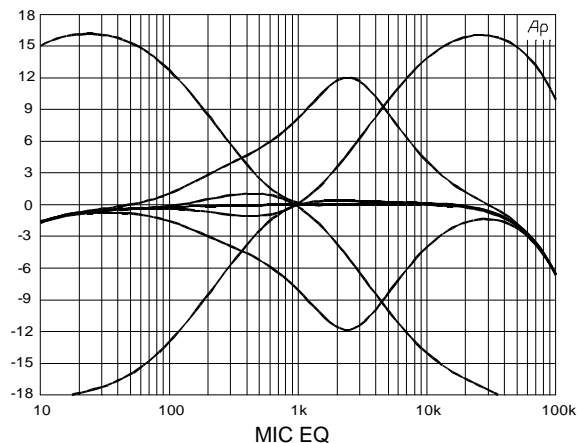
An Kanälen 2-7 Signal einspeisen. An den MASTER A Ausgängen messen und mit MASTER A Fader auf 0dBu einstellen. TALK Taste drücken. Pegel an den MASTER A Ausgängen messen. Der Ausgangspegel muss während die TALK Taste gedrückt ist auf -15dBu (±1dB) zurückgehen.

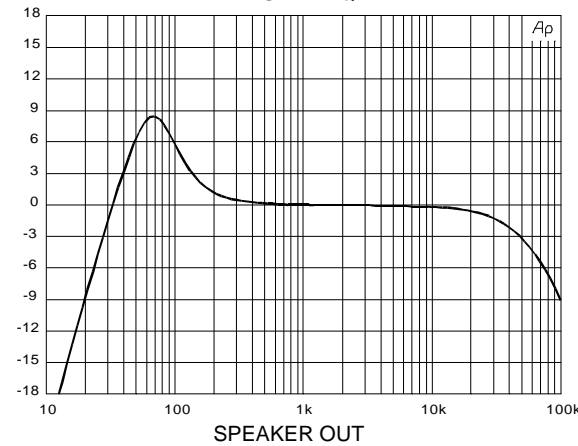
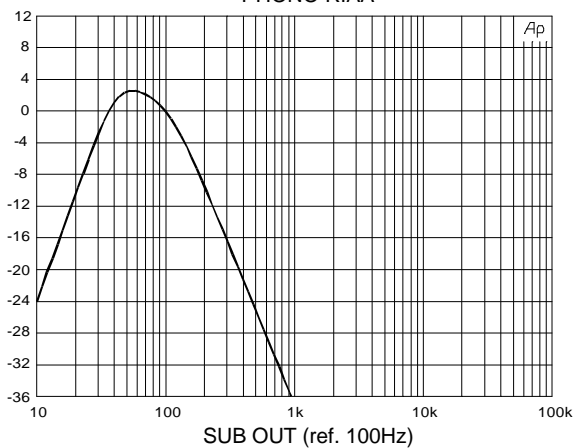
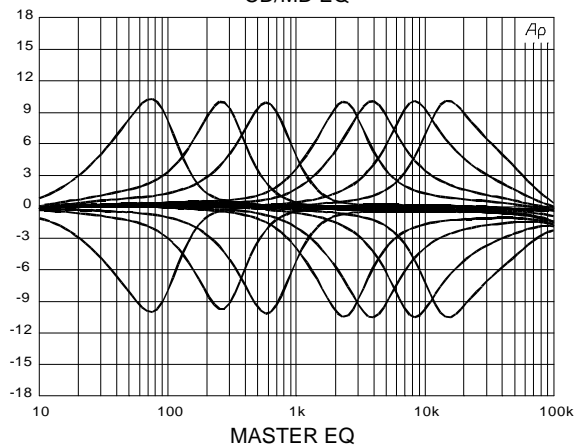
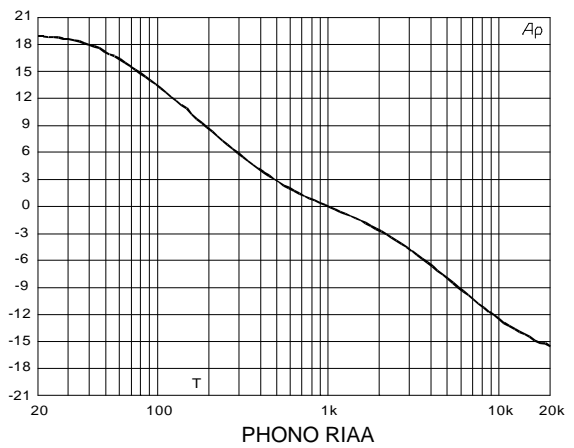
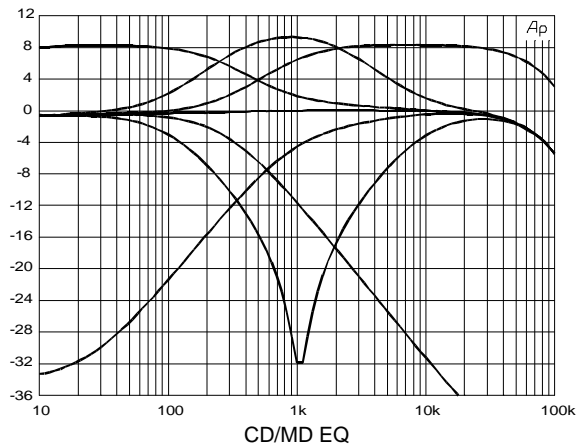
7. Amplituden - Nichtlinearitäten

- Messungen an der Endstufe mit Lastwiderstand 8 Ohm und ein Kanal angesteuert
- MBW = 80 kHz,
- DIM 30: 3.15 kHz, 15 kHz
- SMPTE: 60 Hz, 7 kHz, 4:1

Eingang	Ausgang	THD+N bei 1kHz	THD+N bei 10kHz	DIM 30	SMPTE	Bemerkung
MIC Mono	MASTER A L&R	< 0.006 %	< 0.02 %	< 0.01 %	< 0.01 %	U(A)=16dBu
LINE Mono	MASTER A L&R	< 0.006 %	< 0.02 %	< 0.01 %	< 0.01 %	U(A)=16dBu
CD/MD	MASTER A L&R	< 0.006 %	< 0.02 %	< 0.01 %	< 0.01 %	U(A)=16dBu
POWER AMP IN	SPEAKER OUT L&R	< 0.03 %	< 0.1 %	< 0.03 %	< 0.05 %	Pab = 150W

8. Frequenzgang





9. Grenzfrequenzen - 3 dB @ 1 kHz

Alle im Signalpfad liegenden Pegelregler voll aufgedreht

Eingang	Ausgang	MP7	
		f(u)	f(o)
MIC	MASTER A	50Hz	60kHz
LINE	MASTER A	50Hz	25kHz
CD/MD	MASTER A	<10Hz	35kHz
CD/MD	MASTER B	<10Hz	35kHz
CD/MD	MONO OUT	<10Hz	35kHz
Power Amp In	SPEAKER L&R	30 Hz	50 kHz

10. Störgeräusch

- U(F) = Fremdspannung, unbewertet mit B = 22Hz ... 22 kHz, Effektivwert (IEC 268-1)
- U(G) = Geräuschspannung, Frequenzbewertungsfilter nach CCIR-468-3, quasispitzenbewertet (IEC 268-1)
- U(A) = Störspannung A-Bewertung, dB(A), Effektivwert (IEC 268-1)
- Signal-Rauschabstand bezogen auf maximale Ausgangsspannung an 4 Ohm = 36.9 V (+33.5 dBu) bzw. 1,55V (+6dBu) am Mischpultausgang und Störspannung mit A-Bewertung

Eingang	Ausgang	U(F) dBu	U(G) dBu	U(A) dBu	GAIN dB	EIN (A)dB u	S/N-R. dB	Bemerkung
Power Amp In	SPEAKER L&R	-70	-59	-72	27	---	105	Power Amp In R(Q) = 50 Ω
----	MASTER A	-100	-91	-103	---	---	---	Master zu
----	MASTER A	-81	-70	-83	---	---	---	Master auf, Channel zu
----	MASTER B	-75	-65	-77	---	---	---	MASTER B auf, Channel zu STEREO / PRE
----	MONO	-75	-65	-77	---	---	---	MONO auf, Channel zu
----	SUB	-74	-91	-94	---	---	---	MASTER A auf, SUB auf, Channel zu
MIC	MASTER A	-49	-38	-51	80	-128	---	MASTER, CHANNEL und Gain auf. R(Q) = 150 Ω
MIC	MASTER A	-76	-65	-78	30	-107	---	MASTER, CHANNEL auf und Gain zu. R(Q) = 150 Ω
CD/MD	MASTER A	-56	-44	-58	30	-88	---	MASTER, CHANNEL und Gain auf R(Q) = 47 Ω
CD/MD	MASTER A	-78	-68	-80	0	-80	---	MASTER, CHANNEL auf und Gain zu R(Q) = 47 Ω
PHONO	MASTER A	-39	-35	-45	---	---	---	MASTER, CHANNEL und Gain auf R(Q) = 47 kΩ
PHONES	PHONES L+R	-75	-65	-78	---	---	---	PHONES auf, PHONES MIX auf PGM, Channel zu R(Q)=200Ω

11. Anzeigen

Bei der angeführten Eingangsspannung beginnt die LED zu leuchten. Gain- und FX-Regler max. Toleranz hier +/- 2 dB.

Anzeige	Input	U(E) / dBu
SIGNAL im Mono Kanal	LINE Mono	-54
PEAK im Mono Kanal	LINE Mono	-27
SIGNAL im Stereo Kanal	LINE Stereo L/Mono	-34
PEAK im Stereo Kanal	LINE Stereo L/Mono	-9
PEAK FX1/FX2	LINE Mono	-43

Das Display im Masterbereich zeigt direkt den MASTER A Ausgangs- bzw. PFLpegel in dBu an. Angezeigter Displaywert am MASTER A OUT für jede LED prüfen.

12. LAMP

Last 100 /5W zwischen PIN2 und PIN3 der LAMP-Buchse anschließen. Am Widerstand fällt eine Spannung von ca. 11.8V ab.

13. Betriebsspannungen und Servicemesspunkte

Spannungen gemessen am jeweiligen Pin gegen GND CNS2.5

84202	Power Amp	Messung im Leerlauf	Stör- und Rippelspannung U(F)rms
CNS 1	Belegung		
1	+Vcc	+ 65 VDC	50 mVrms
2-3	BIAS L	6.5 mV	-----
4	FAN-Voltage	Stufe 0: +24 V Stufe I: +6.5 V Stufe II: -5.5 V	-----
5	-Vcc	- 65 VDC	50 mVrms
6-7	BIAS R	6.5 mV	-----
8	Temp +Heatsink	variabel *1	-----
CNS 2			
1	LIM L	-----	-----
2	-15 V	-15.5 VDC	100 µVrms
3	LIM R	-----	-----
4	+15.5 V	+15.5 VDC	100 µVrms
5	GND	GND	-----
6	+24 V	24...26 VDC	50 µVrms
7	Relay	-24 VDC	-----
8	+5 V	+5 VDC	10 mVrms

*1 siehe Punkt 13

14. Temperatur am Kühlkörper

DC-Spannungen gemessen an CNS 1.8 gegen CNS 2.5 (GND)

Temperatur Kühlkörper	25 °C	40°C	60°C	80°C	100°C	120°C	130°C
	2.5 V	4.3 V	7.2 V	10V	12 V	13.6 V	14.2V

Der Abschaltpunkt liegt bei ca. 130 °C, die Endstufe geht in Protect-Mode.

15. Phantompower

An den XLR-Eingangsbuchse zwischen Pin 2 und Pin 1 bzw. Pin 3 und Pin 1 steht eine Gleichspannung von + 24 ... + 26 Volt an.

16. Effektteil

16.1 Pegel

- FX-Regler, Channel-Fader, FX-LEVEL, Master L&R-Fader voll aufgedreht.

- FX1 ON-Schalter bzw. FX2 ON-Schalter auf ON. Effekt-Programm auf 0 / 0 stellen.

Eingang	U(E)	Ausgang	U(A)	Bemerkung
MIC	-40 dBu	MASTER A L&R	-4 dBu	Gain min.

16.2 Störgeräusch

- U(F) = Fremdspannung, unbewertet mit B = 22Hz ... 22 kHz, Effektivwert (IEC 268-1)

- U(G) = Geräuschspannung, Frequenzbewertungsfilter nach CCIR-468-3, quasispitzenbewertet (IEC 268-1)

- U(A) = Störspannung A-Bewertung, dB(A), Effektivwert (IEC 268-1)

Output	U(F)	U(G)	U(A)	Bemerkung
MASTER A L&R	-59dBu	-49dBu	-61dBu	MASTER- und FX1 bzw.FX2-Fader max. Prog. 0
MASTER A L&R	-58dBu	-48dBu	-60dBu	MASTER- und FX1-Fader max. Prog. 5
MASTER A L&R	-58dBu	-50dBu	-61dBu	MASTER- und FX2-Fader max. Prog.55

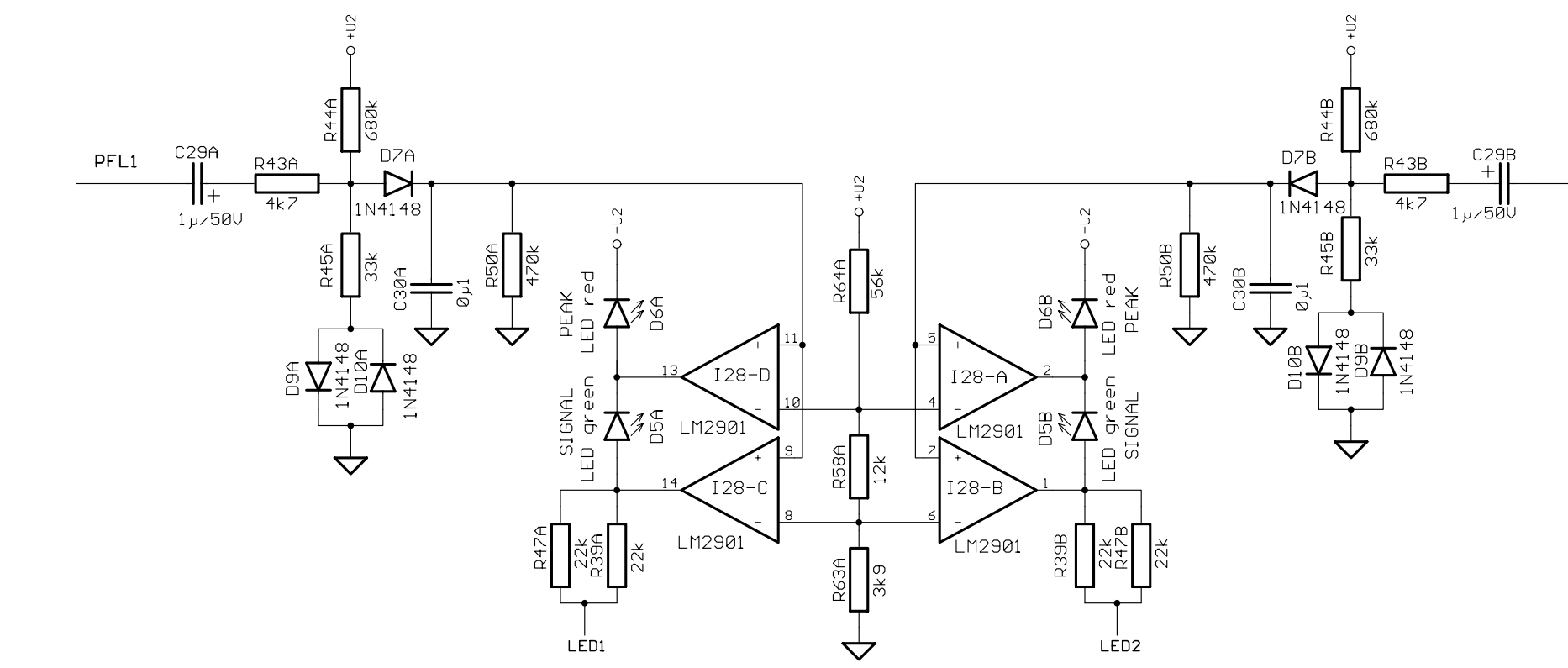
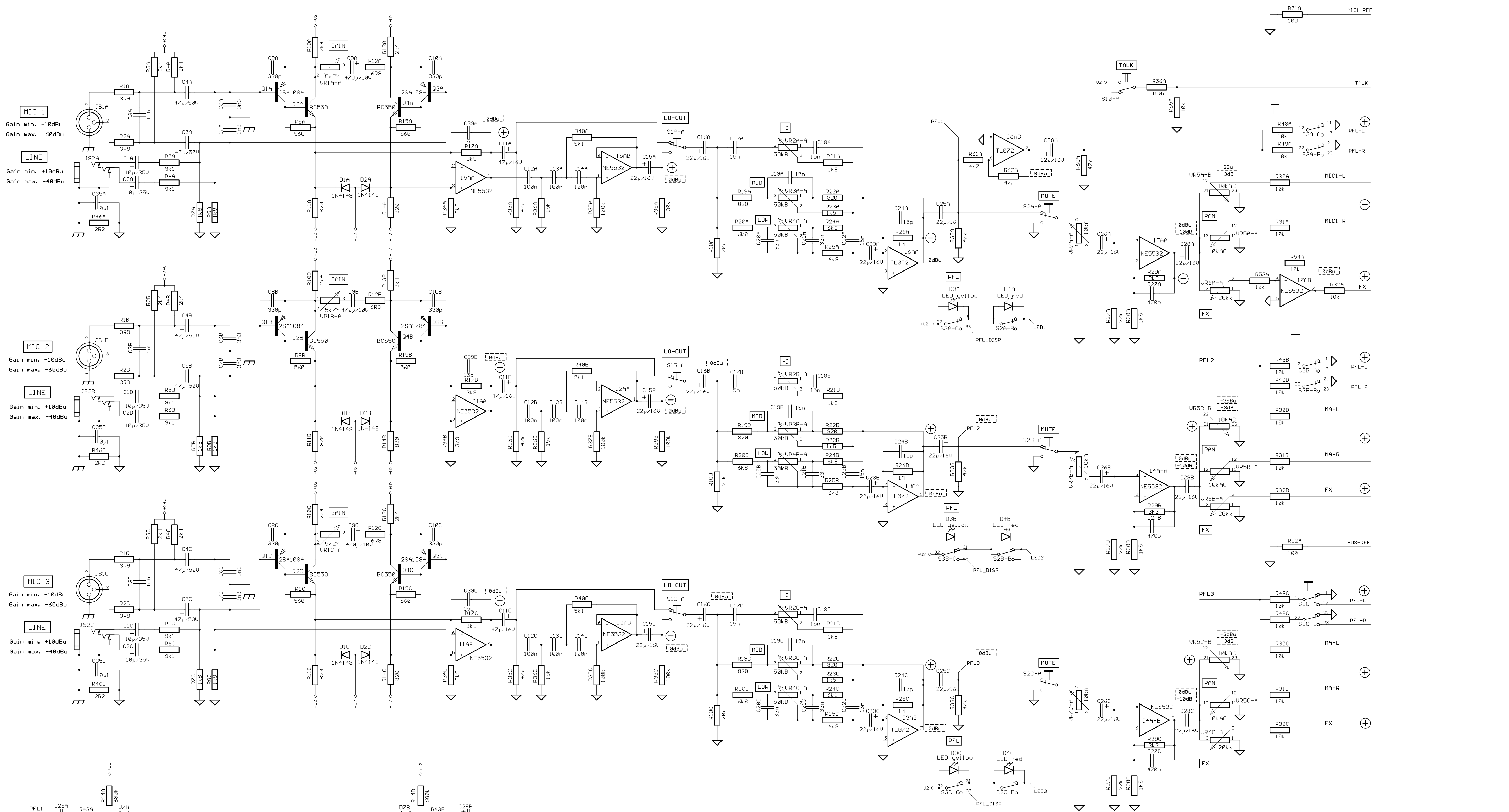
16.3 Funktionstest:

Effekteil FX1 und FX2 aussteuern, Programme umschalten und abhören.

LED Display 7-Segmentanzeige: Alle Balken müssen mit gleicher Helligkeit leuchten.

Das Effektteil darf keine digitalen Störgeräusche oder übermäßiges Rauschen im Audibereich produzieren.

Effekt über FX1/2 ON/OFF ein- und ausschalten, kein Knacken.

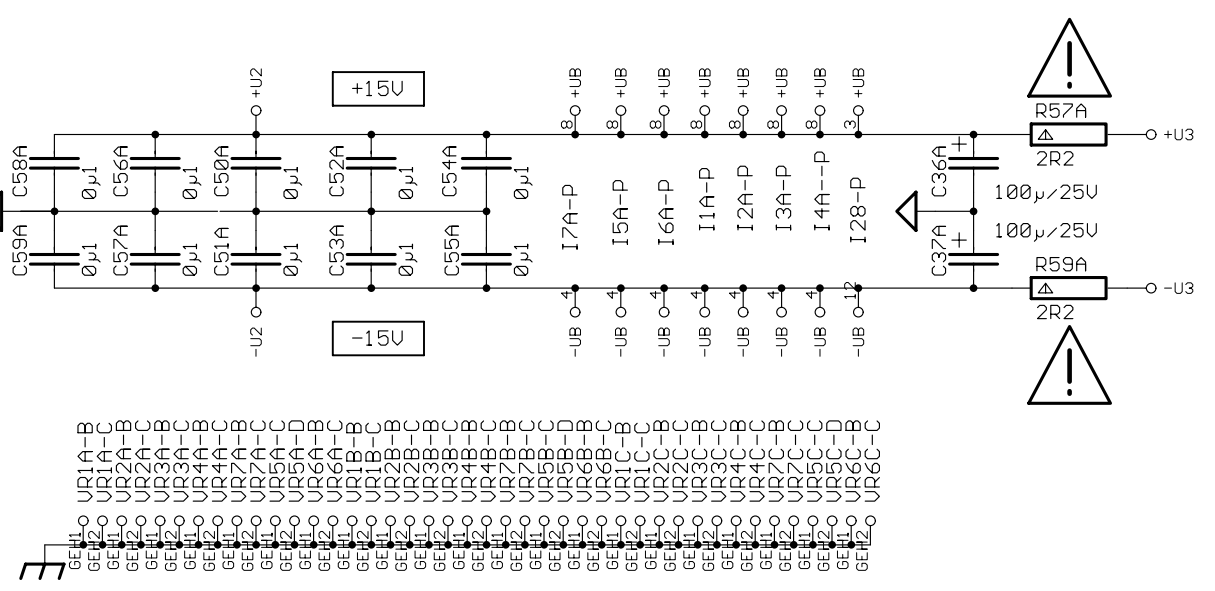
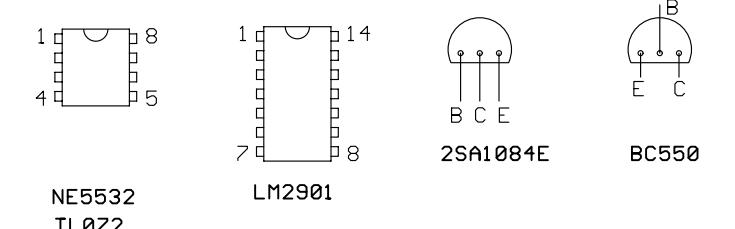


NOTES:

- *1 : PART CAN BE REPLACED WITH 2SA1084 E
- AC VOLTAGE 1000 HZ, MEASURED WITH UTVM
- DC VOLTAGE MEASURED WITH VOLTMETER 100kOHM/Ω
- FADER IN RATED POSITION (0dB)
- ADDITIONAL GAIN WITH FADER IN MAX. POSITION
- SAFETY COMPONENT (MUST BE REPLACED BY ORIGINAL PART)

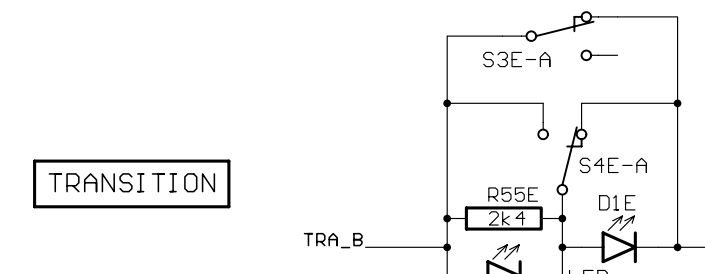
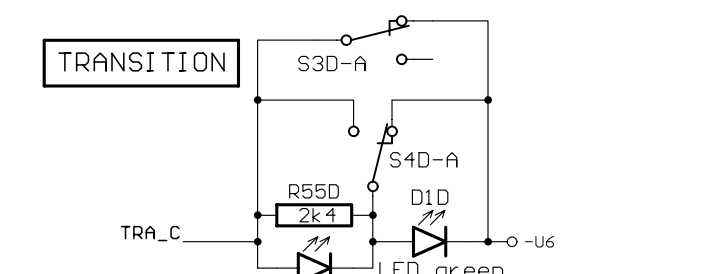
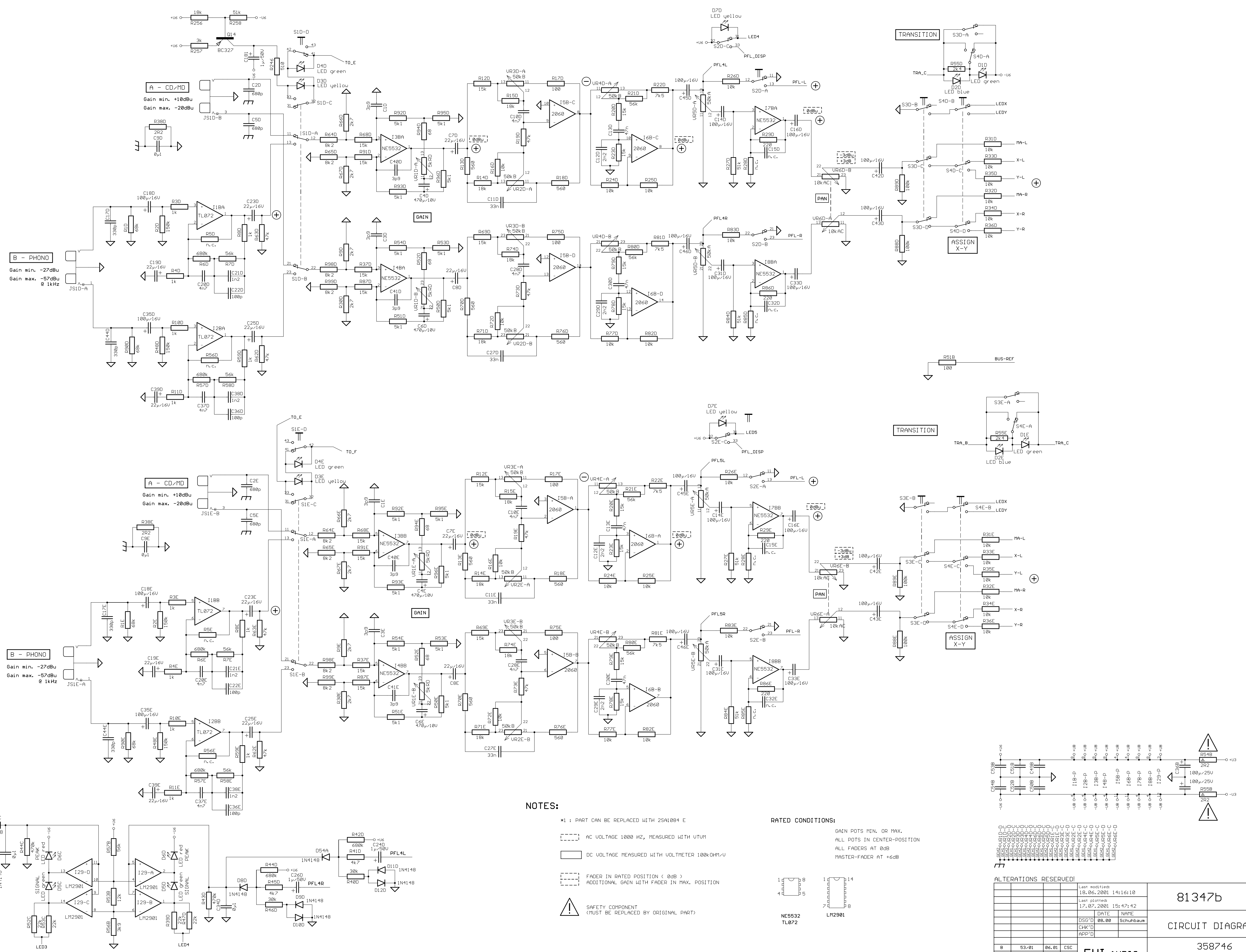
RATED CONDITIONS:

- GAIN POTS MIN. OR MAX.
- ALL POTS IN CENTER-POSITION
- ALL FADERS AT 0dB
- MASTER-FADER AT +6dB



ALTERATIONS RESERVED!

Last modified: 18.06.2001 14:16:10		81347b
Last plotted: 17.07.2001 15:47:18		
DATE	NAME	CIRCUIT DIAGRAM
08.00	Schubbaum	
ISSUE	REVISION	358745
EVI AUDIO		MP7
		1/4
		2-

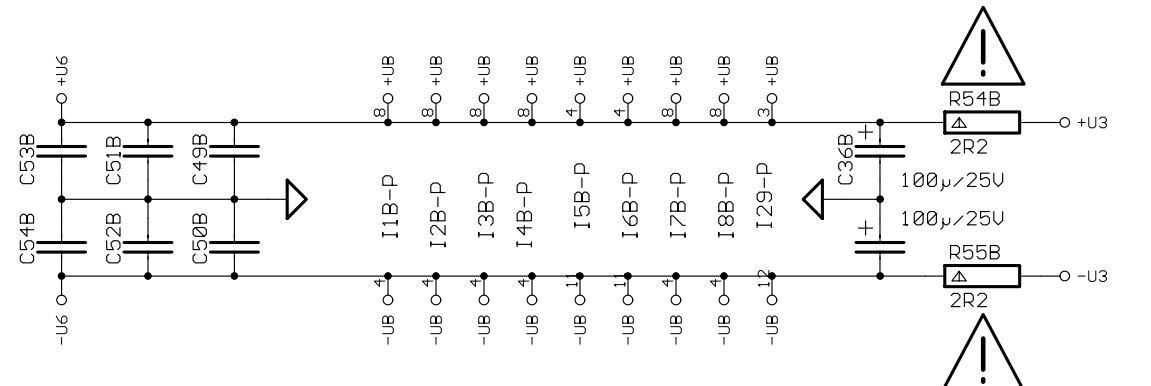
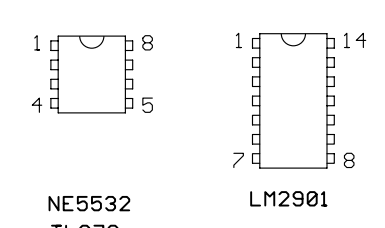


NOTES:

- *1 : PART CAN BE REPLACED WITH 25A104 E
- AC VOLTAGE 1000 HZ, MEASURED WITH UTUM
- DC VOLTAGE MEASURED WITH VOLTMETER 100k OHM/V
- FADER IN RATED POSITION (0dB)
- ADDITIONAL GAIN WITH FADER IN MAX. POSITION
- ⚠ SAFETY COMPONENT (MUST BE REPLACED BY ORIGINAL PART)

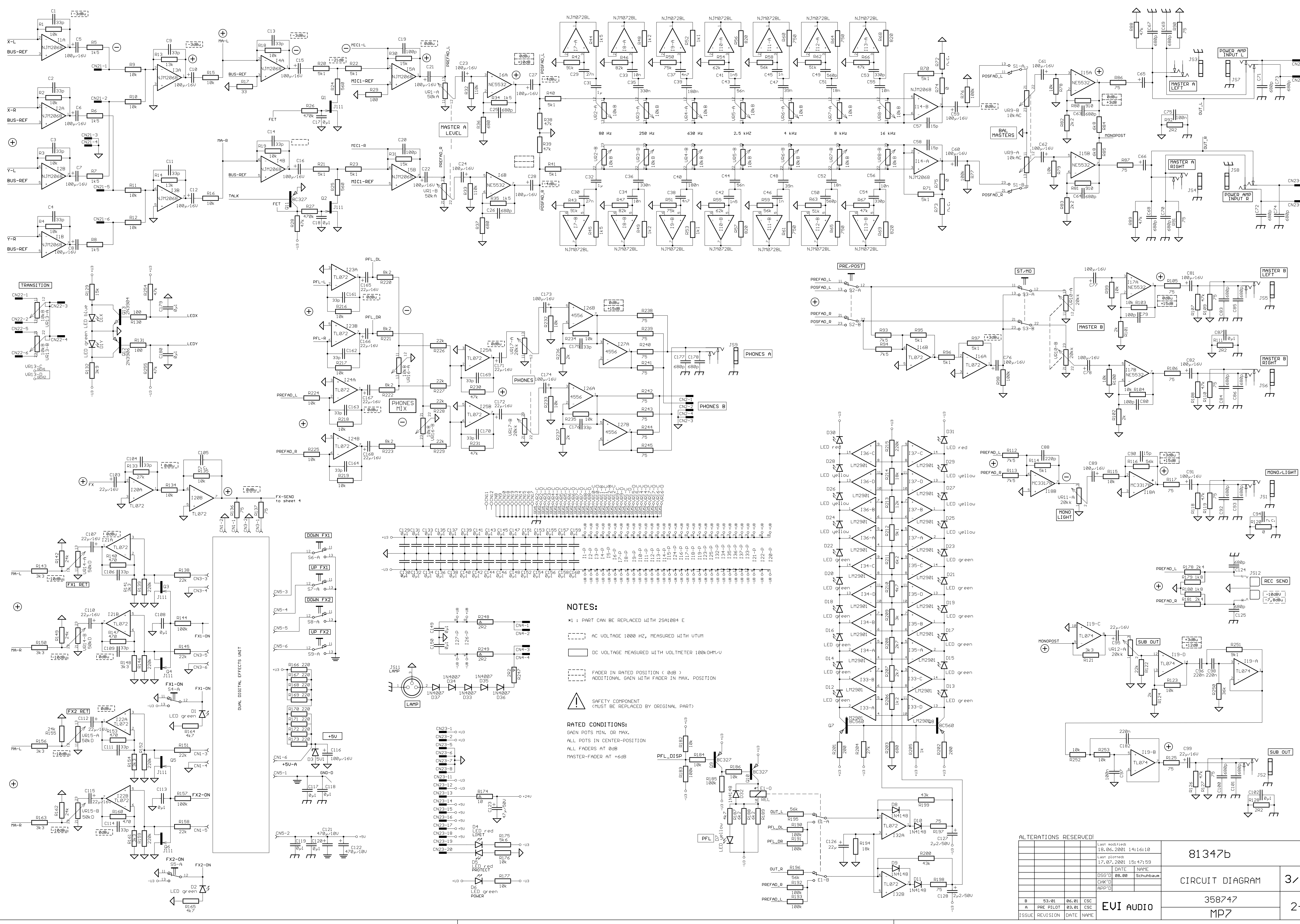
RATED CONDITIONS:

- GAIN POTS MIN. OR MAX.
- ALL POTS IN CENTER-POSITION
- ALL FADERS AT 0dB
- MASTER-FADER AT +6dB



ALTERATIONS RESERVED!

Last modified: 18.06.2001 14:16:10		81347b	CIRCUIT DIAGRAM	2/4
Last plotted: 17.07.2001 15:47:42				
DATE	NAME	358746	MP7	2-
DSG'D	SCHUBAUM			
CHK'D	SCHUBAUM	EVI AUDIO		
APP'D	SCHUBAUM			
B	53.01	86.01	CSC	
A	PRE PILOT	83.01	CSC	
ISSUE	REVISION	DATE	NAME	

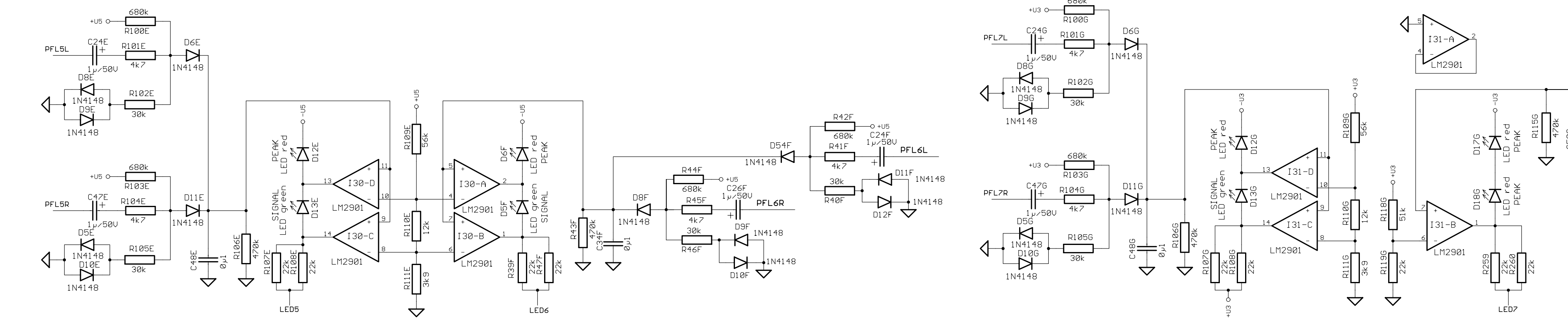
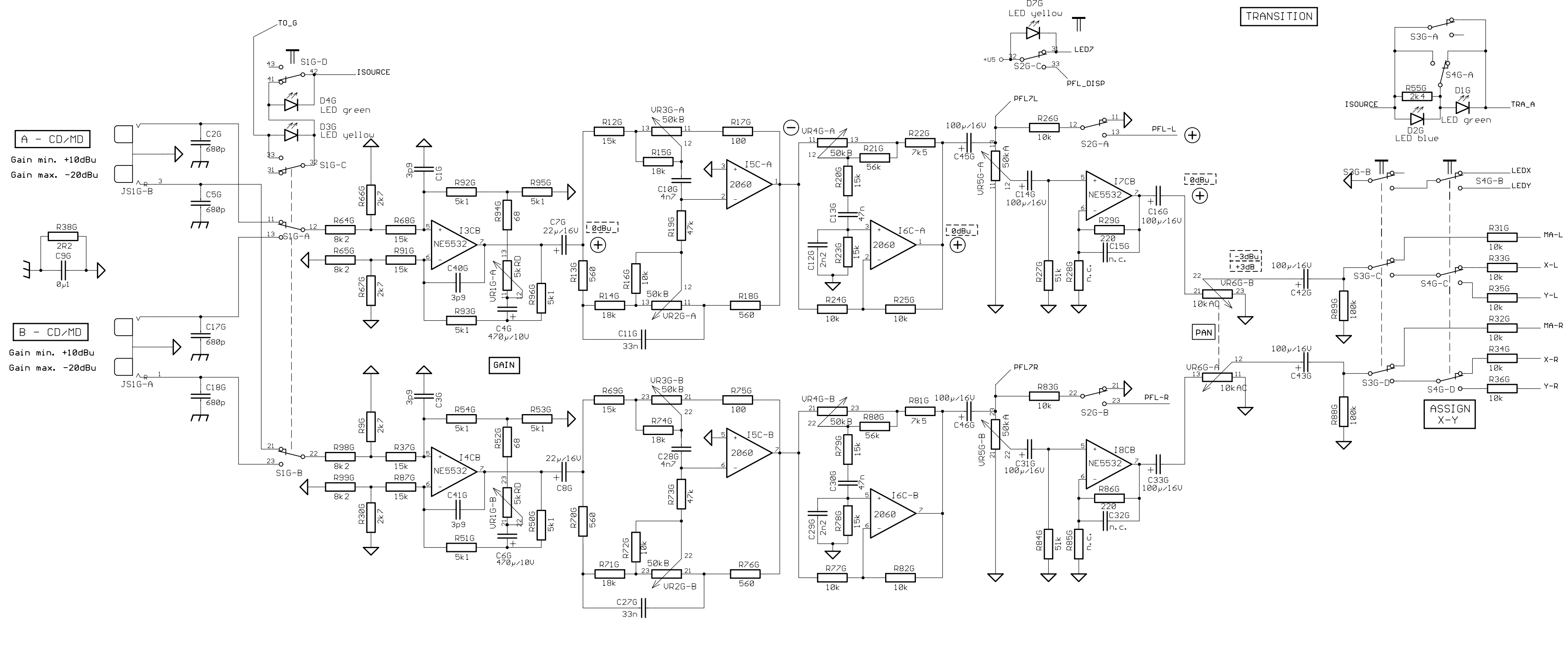
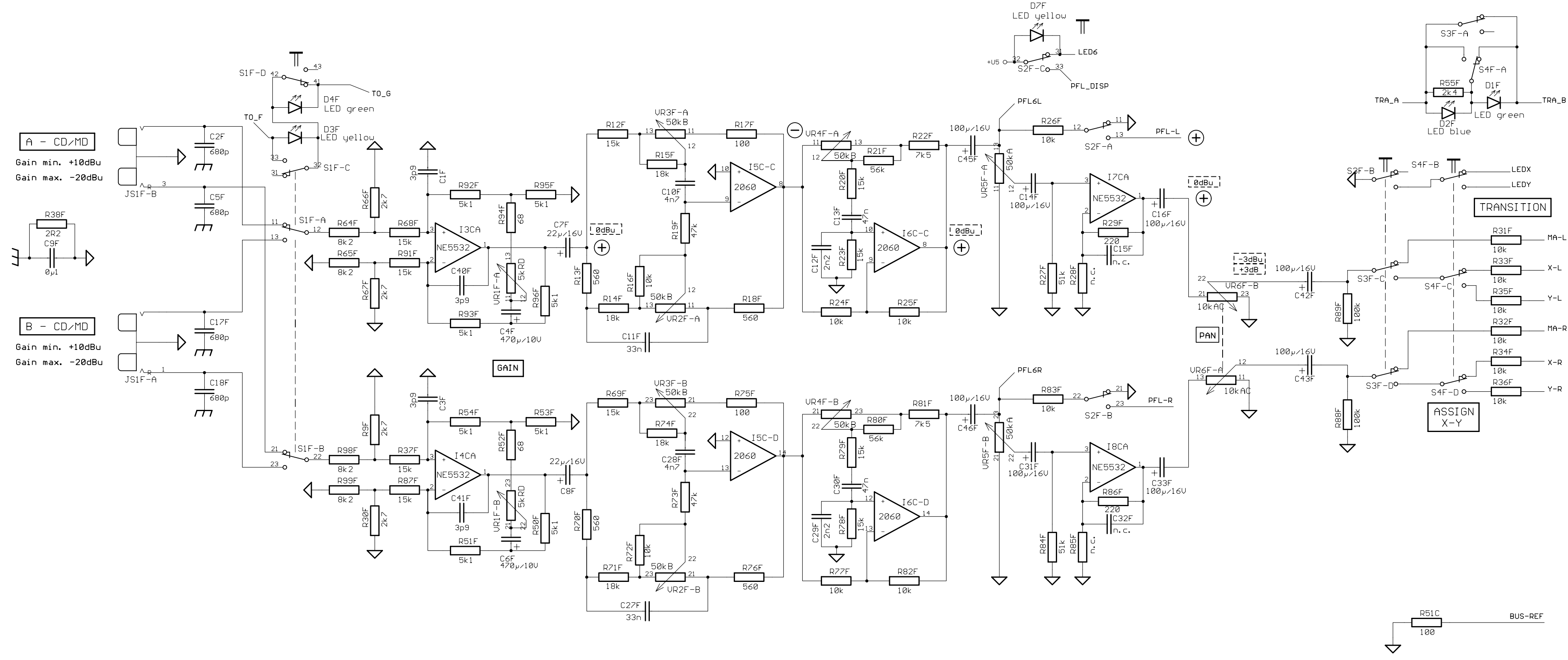


NOTES:

- *1 : PART CAN BE REPLACED WITH 25A1084 E
- - - AC VOLTAGE 1000 HZ, MEASURED WITH UTUM
- DC VOLTAGE MEASURED WITH VOLTMETER 100k OHM-U
- - - FADER IN RATED POSITION (0dB)
- - - ADDITIONAL GAIN WITH FADER IN MAX. POSITION
- ⚠ SAFETY COMPONENT (MUST BE REPLACED BY ORIGINAL PART)

RATED CONDITIONS:
 GAIN POTS MIN. OR MAX.
 ALL POTS IN CENTER-POSITION
 ALL FADERS AT 0dB
 MASTER-FADER AT +6dB

ALTERATIONS RESERVED!				81347b	CIRCUIT DIAGRAM	3/4
				358747	MP7	2-
				EVI AUDIO		
ISSUE	REVISION	DATE	NAME			



NOTES:

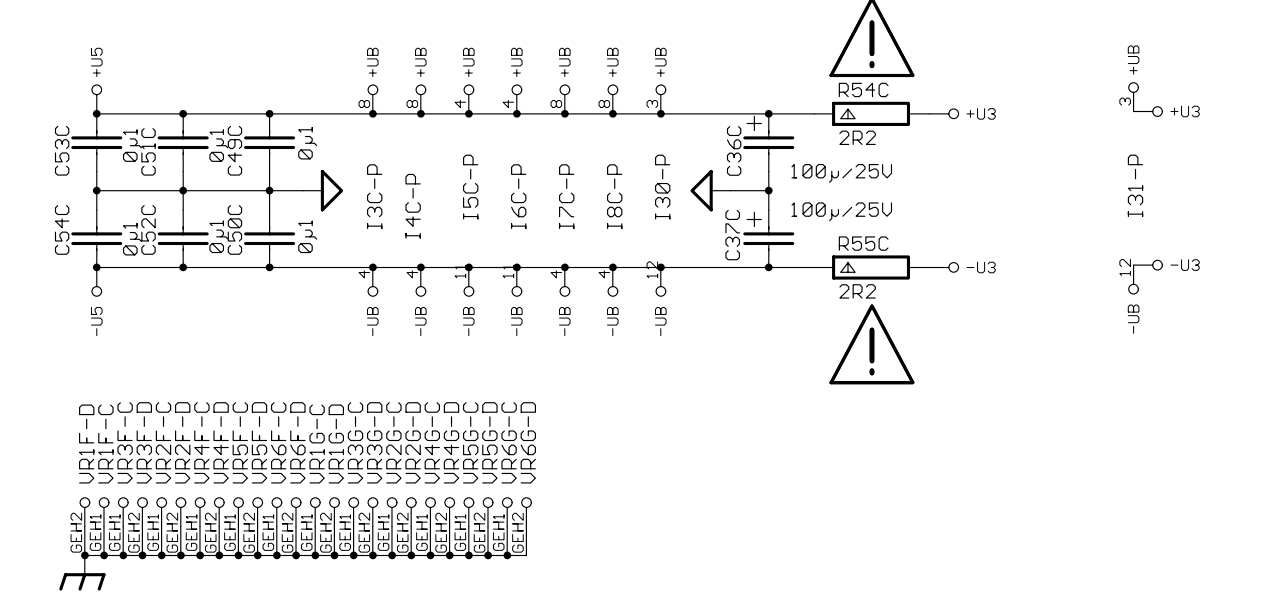
- * 1 : PART CAN BE REPLACED WITH 2SA1084 E
- AC VOLTAGE 1000 HZ, MEASURED WITH UTUM
- DC VOLTAGE MEASURED WITH VOLTMETER 100kOHM/V
- FADER IN RATED POSITION (0dB)
ADDITIONAL GAIN WITH FADER IN MAX. POSITION
- SAFETY COMPONENT
(MUST BE REPLACED BY ORIGINAL PART)

RATED CONDITIONS:

GAIN POTS MIN. OR MAX.
ALL POTS IN CENTER-POSITION
ALL FADERS AT 0dB
MASTER-FADER AT +6dB

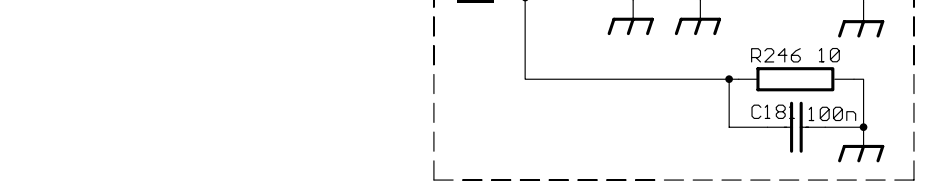
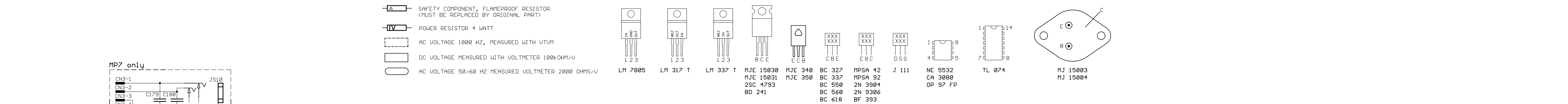
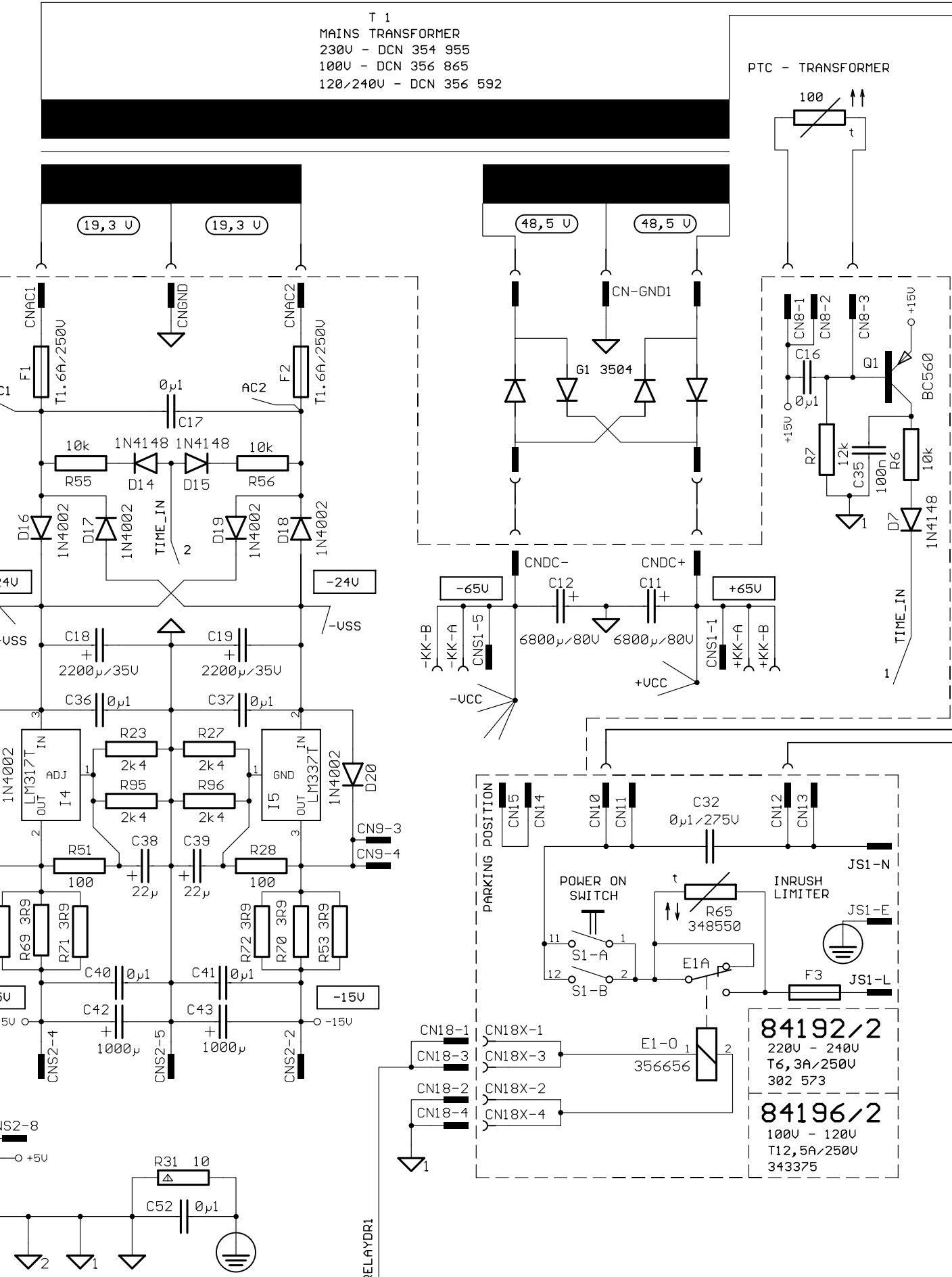
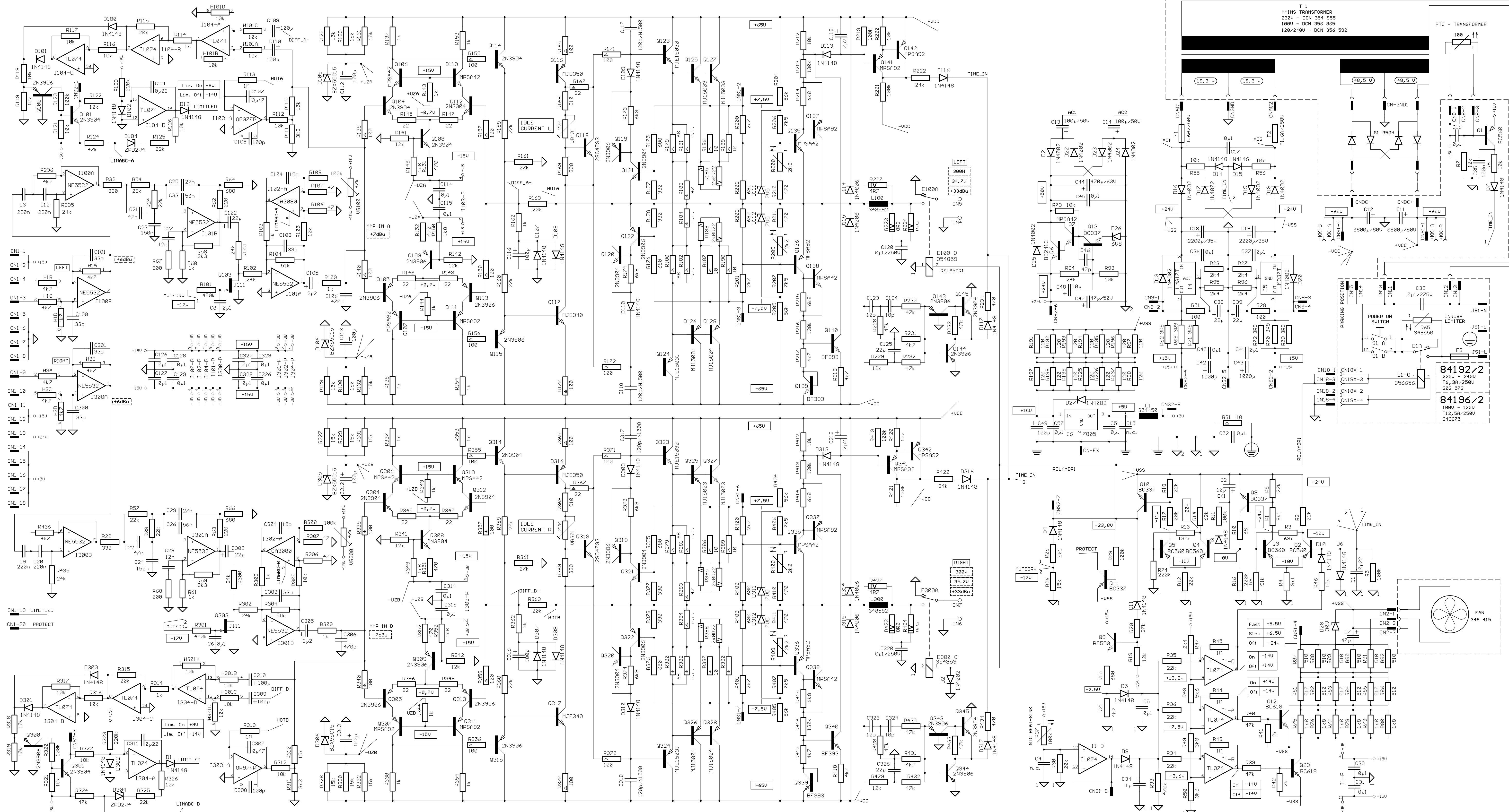
NE5532
TL072

LM2901



ALTERATIONS RESERVED!

Last modified:	18.06.2001 14:16:10	81347b	CIRCUIT DIAGRAM	4/4
Last plotted:	17.07.2001 15:48:23			
DATE	NAME	358748		
DSG'D	SCHUBAUM			
CHK'D				
EVI AUDIO		MP7	2-	
ISSUE	REVISION	DATE	NAME	



230V - 240V 84192/1
100V - 120V 84196/1

ALTERATIONS RESERVED

1	28.01.2001	16:07:02	
2	17.07.2001	15:50:17	
3	1998	DATE	NAME
F	53/00	CSC	06/00 Stangl
D	157/99	Lang	APP'D
C	145/99	Lang	
B	15/99	Lang	
A	Nullserie	01/99	Stangl
ISSUE	REVISION	DATE	NAME

84192e

CIRCUIT DIAGRAM

354 953

EVI AUDIO

PM600 / PSX600 / MP7

Ersatzteilliste - Bill of Materials

112826 MP 7 230V				
Pos. Nr.	Best. Nr.		Menge	
Ref. No.	Part No.	Bezeichnung	Qty	Description

Zubehör			Accessories & packing material	
Z0030	360468	BEDIENUNGSANL. MP 7	1	owner's manual
Z0035	360469	QUICK START MP 7	1	quick start manual
Z0040	300425	KABEL-NETZ 2.0 M 10A	1	power cable Europe
	360303	KRT. MP 7 515X387X240	1	carton MP7
	356212	STYROPOR-EINL. LI. PM.600	1	carton filler foam left
	356213	STYROPOR-EINL. RE. PM.600	1	carton filler foam right
	358175	KRT. PSX 600 AUSSEN		carton outer
	337053	SCHUTZHÜLLE 650X800X0,08	1	poly bag

Mechanische Teile			Cabinet material	
B0010	341343	BUCHSE-SPEAKON-VIERECK 4POL	2	speaker socket 4-pole
C0001	333014	KO-SO 0.10MF 275V 20% L	1	safety cap 100nF/275V
F0003	302573	SICHER T 6.300 A/250V	1	fuse 6.3A slow blow
G0010	343270	GLRI GBPC 3504	1	rectifier GBPC-P 3504
	328391	SICHER-HALTER-KAPPE FEK	1	fuse holder carrier
	353911	EINLEGEFOLIE POWERM.1000	1	mylar window
	355154	SK 25X13 BL/GR 4X1,2	5	knob fader bl/gr
	353648	SK 7X10 GR 4X1,2	8	knob fader gr
	353905	DK 11 GR/GR/RT B 6FL	7	knob rotary gr/rd
	353909	DK 11 GR/GR/GR B 6FL	8	knob rotary gr/gre
	353906	DK 11 GR/GR/BL B 6FL	21	knob rotary gr/blu
	360319	DK 11 GR/GR/GR B 6FL	5	knob rotary l.gr/gr
	353910	DK 11 GR/GR/SW B 6FL	4	knob rotary gr/bla
	360342	SK 25X13 SW/GR 4X1,2	1	knob fader bla/l.gr
	360340	SK 25X13 GR/GR 4X1,2	3	knob fader d.gr/l.gr
	358363	TK 7,5X6 GR 3,3	10	knob switch l.gr small
	358360	TK 9,8X6 GR 3,3	21	knob switch l.gr mid
	360000	TK 7,5X6 RT 3,3	1	knob switch red small
	360341	TK 9,8X6 SW 3,3	3	knob switch black
	348415	LÜFTER TYP FBAO8A24H DC	1	fan dc 24V
	360422	SEITENTEIL LINKS MP 7	1	side wing left
	360423	SEITENTEIL RECHTS MP 7	1	side wing right
	360454	GRIFF BLAU MP7	2	handle blue
	358524	BEZ.SCHILD D-DYNACORD	2	handle logo
	349627	KABEL-KONFEKT 4POL 0.320M	1	ribbon cable assy 4-way
	349692	KABEL-KONFEKT 4POL 0.470M	2	ribbon cable assy 4-way
	358802	KABEL-KONFEKT 4POL 0.090M	1	ribbon cable assy 4-way
	356643	KABEL-KONFEKT 20POL 0.520M	1	ribbon cable assy 20-way
	359638	FRONTBL-BED MP 7	1	front panel MP7
	359752	BLENDE-BED MP 7	1	front panel t-fader
	359639	BODENSCHALE-BED MP 7	1	chassis MP7
	359760	DECKEL-BED MP 7	1	top cover MP7
	355152	NIPPEL POWERMATE 1000	2	plastic nipple
	355151	SCHNAPPVERSCHLUSS SER.102	2	latch top cover
	354955	RKT PM600/MP7 230V	1	mains transformer 230V
	348309	WI-SO PTC K155 100GRAD	1	resistor ptc

112826 MP 7 230V					
Pos. Nr.	Best. Nr.			Menge	
Ref. No.	Part No.	Bezeichnung		Qty	Description

	348341	FEDERLEISTE 3POL	CE100-	1	connector female 3-pole
--	--------	------------------	--------	---	-------------------------

813478 PCBAR#MP 7					
				1	pcb assy 81347

CN001	348488	FEDERLEISTE 6POL 2.54MM		1	connector female 6-pole
CN002	341937	MESSERLST. 4POL		1	connector male 4-pin
CN003	348488	FEDERLEISTE 6POL 2.54MM		1	connector female 6-pole
CN004	341937	MESSERLST. 4POL		1	connector male 4-pin
CN005	348488	FEDERLEISTE 6POL 2.54MM		1	connector female 6-pole
CN021	345489	MESSERLST. 6POL		1	connector male 6-pin
CN022	345489	MESSERLST. 6POL		1	connector male 6-pin
CN023	349105	MESSERLST. 20POL		1	connector male 20-pin
C0001	301558	KO-KER 33.0PF 100V 2%		1	cap ceramic 33pF
C0002	301558	KO-KER 33.0PF 100V 2%		1	cap ceramic 33pF
C0003	301558	KO-KER 33.0PF 100V 2%		1	cap ceramic 33pF
C0004	301558	KO-KER 33.0PF 100V 2%		1	cap ceramic 33pF
C0005	340524	KO-EL 100.000MF 16V		1	cap electrolytic 100uF/16V
C0006	340524	KO-EL 100.000MF 16V		1	cap electrolytic 100uF/16V
C0007	340524	KO-EL 100.000MF 16V		1	cap electrolytic 100uF/16V
C0008	340524	KO-EL 100.000MF 16V		1	cap electrolytic 100uF/16V
C0009	301558	KO-KER 33.0PF 100V 2%		1	cap ceramic 33pF
C001A	340522	KO-EL 10.000MF 35V		1	cap electrolytic 10uF/35V
C001B	340522	KO-EL 10.000MF 35V		1	cap electrolytic 10uF/35V
C001C	340522	KO-EL 10.000MF 35V		1	cap electrolytic 10uF/35V
C001D	306059	KO-KER 3.9PF 500V0.25		1	cap ceramic 3.9pF
C001E	306059	KO-KER 3.9PF 500V0.25		1	cap ceramic 3.9pF
C001F	306059	KO-KER 3.9PF 500V0.25		1	cap ceramic 3.9pF
C001G	306059	KO-KER 3.9PF 500V0.25		1	cap ceramic 3.9pF
C0010	340524	KO-EL 100.000MF 16V		1	cap electrolytic 100uF/16V
C0011	301558	KO-KER 33.0PF 100V 2%		1	cap ceramic 33pF
C0012	340524	KO-EL 100.000MF 16V		1	cap electrolytic 100uF/16V
C0013	301558	KO-KER 33.0PF 100V 2%		1	cap ceramic 33pF
C0014	301558	KO-KER 33.0PF 100V 2%		1	cap ceramic 33pF
C0015	340524	KO-EL 100.000MF 16V		1	cap electrolytic 100uF/16V
C0016	340524	KO-EL 100.000MF 16V		1	cap electrolytic 100uF/16V
C0017	329021	KO-KER 0.10MF 100V 20%		1	cap ceramic 100nF
C0018	329021	KO-KER 0.10MF 100V 20%		1	cap ceramic 100nF
C0019	301530	KO-KER 100.0PF 500V 10%		1	cap ceramic 100pF
C002A	340522	KO-EL 10.000MF 35V		1	cap electrolytic 10uF/35V
C002B	340522	KO-EL 10.000MF 35V		1	cap electrolytic 10uF/35V
C002C	340522	KO-EL 10.000MF 35V		1	cap electrolytic 10uF/35V
C002D	345461	KO-KER 680.0PF 100V 10%		1	cap ceramic 680pF
C002E	345461	KO-KER 680.0PF 100V 10%		1	cap ceramic 680pF
C002F	345461	KO-KER 680.0PF 100V 10%		1	cap ceramic 680pF
C002G	345461	KO-KER 680.0PF 100V 10%		1	cap ceramic 680pF
C0020	301530	KO-KER 100.0PF 500V 10%		1	cap ceramic 100pF
C0021	340524	KO-EL 100.000MF 16V		1	cap electrolytic 100uF/16V
C0022	340524	KO-EL 100.000MF 16V		1	cap electrolytic 100uF/16V
C0023	340524	KO-EL 100.000MF 16V		1	cap electrolytic 100uF/16V
C0024	340524	KO-EL 100.000MF 16V		1	cap electrolytic 100uF/16V
C0025	301549	KO-KER 680.0PF K 500V 10%		1	cap ceramic 680pF
C0026	301549	KO-KER 680.0PF K 500V 10%		1	cap ceramic 680pF
C0027	340524	KO-EL 100.000MF 16V		1	cap electrolytic 100uF/16V

112826 MP 7 230V

Pos. Nr.	Best. Nr.			Menge	
Ref. No.	Part No.	Bezeichnung		Qty	Description
C0028	340524	KO-EL	100.000MF 16V	1	cap electrolytic 100uF/16V
C0029	344105	KO-FOL	0.027MF 100V 5%	1	cap mylar 27nF
C003A	358980	KO-KER	1500.0PF K 100V 10%	1	cap ceramic 1.5nF
C003B	358980	KO-KER	1500.0PF K 100V 10%	1	cap ceramic 1.5nF
C003C	358980	KO-KER	1500.0PF K 100V 10%	1	cap ceramic 1.5nF
C003D	306059	KO-KER	3.9PF 500V0.25	1	cap ceramic 3.9pF
C003E	306059	KO-KER	3.9PF 500V0.25	1	cap ceramic 3.9pF
C003F	306059	KO-KER	3.9PF 500V0.25	1	cap ceramic 3.9pF
C003G	306059	KO-KER	3.9PF 500V0.25	1	cap ceramic 3.9pF
C0030	344105	KO-FOL	0.027MF 100V 5%	1	cap mylar 27nF
C0031	342937	KO-FOL	1.000MF 63V 5%	1	cap mylar 1uF
C0032	342937	KO-FOL	1.000MF 63V 5%	1	cap mylar 1uF
C0033	337181	KO-FOL	0.010MF 100V 5%	1	cap mylar 10nF
C0034	337181	KO-FOL	0.010MF 100V 5%	1	cap mylar 10nF
C0035	340244	KO-FOL	0.330MF 63V 5%	1	cap mylar 330nF
C0036	340244	KO-FOL	0.330MF 63V 5%	1	cap mylar 330nF
C0037	327393	KO-FOL	4700.000PF 63V 5%	1	cap mylar 4700pF
C0038	327393	KO-FOL	4700.000PF 63V 5%	1	cap mylar 4700pF
C0039	354958	KO-FOL	0.180MF 63V 5%	1	cap mylar 180nF
C004A	343530	KO-EL	47.000MF 50V	1	cap electrolytic 47uF/50V
C004B	343530	KO-EL	47.000MF 50V	1	cap electrolytic 47uF/50V
C004C	343530	KO-EL	47.000MF 50V	1	cap electrolytic 47uF/50V
C004D	354031	KO-EL	470.000MF 10V	1	cap electrolytic 470uF/10V
C004E	354031	KO-EL	470.000MF 10V	1	cap electrolytic 470uF/10V
C004F	354031	KO-EL	470.000MF 10V	1	cap electrolytic 470uF/10V
C004G	354031	KO-EL	470.000MF 10V	1	cap electrolytic 470uF/10V
C0040	354958	KO-FOL	0.180MF 63V 5%	1	cap mylar 180nF
C0041	327391	KO-FOL	1500.000PF 100V 5%	1	cap mylar 1500pF
C0042	327391	KO-FOL	1500.000PF 100V 5%	1	cap mylar 1500pF
C0043	344109	KO-FOL	0.056MF 63V 5%	1	cap mylar 56nF
C0044	344109	KO-FOL	0.056MF 63V 5%	1	cap mylar 56nF
C0045	343397	KO-FOL	1000.000PF 100V2.5%	1	cap mylar 1nF
C0046	343397	KO-FOL	1000.000PF 100V2.5%	1	cap mylar 1nF
C0047	354957	KO-FOL	0.039MF 100V 5%	1	cap mylar 39nF
C0048	354957	KO-FOL	0.039MF 100V 5%	1	cap mylar 39nF
C0049	328365	KO-FOL	560.000PF 100V 5%	1	cap mylar 560pF
C005A	343530	KO-EL	47.000MF 50V	1	cap electrolytic 47uF/50V
C005B	343530	KO-EL	47.000MF 50V	1	cap electrolytic 47uF/50V
C005C	343530	KO-EL	47.000MF 50V	1	cap electrolytic 47uF/50V
C005D	345461	KO-KER	680.0PF 100V 10%	1	cap ceramic 680pF
C005E	345461	KO-KER	680.0PF 100V 10%	1	cap ceramic 680pF
C005F	345461	KO-KER	680.0PF 100V 10%	1	cap ceramic 680pF
C005G	345461	KO-KER	680.0PF 100V 10%	1	cap ceramic 680pF
C0050	328365	KO-FOL	560.000PF 100V 5%	1	cap mylar 560pF
C0051	344104	KO-FOL	0.018MF 100V 5%	1	cap mylar 18nF
C0052	344104	KO-FOL	0.018MF 100V 5%	1	cap mylar 18nF
C0053	300050	KO-FOL	330.000PF 100V 5%	1	cap mylar 330pF
C0054	300050	KO-FOL	330.000PF 100V 5%	1	cap mylar 330pF
C0055	337181	KO-FOL	0.010MF 100V 5%	1	cap mylar 10nF
C0056	337181	KO-FOL	0.010MF 100V 5%	1	cap mylar 10nF
C0057	335787	KO-KER	15.0PF 100V 2%	1	cap ceramic 15pF
C0058	335787	KO-KER	15.0PF 100V 2%	1	cap ceramic 15pF

112826 MP 7 230V						
Pos. Nr.	Best. Nr.				Menge	
Ref. No.	Part No.	Bezeichnung			Qty	Description
C0059	340524	KO-EL	100.000MF	16V	1	cap electrolytic 100uF/16V
C006A	358981	KO-KER	3300.0PF	K 100V 10%	1	cap ceramic 3.3nF
C006B	358981	KO-KER	3300.0PF	K 100V 10%	1	cap ceramic 3.3nF
C006C	358981	KO-KER	3300.0PF	K 100V 10%	1	cap ceramic 3.3nF
C006D	354031	KO-EL	470.000MF	10V	1	cap electrolytic 470uF/10V
C006E	354031	KO-EL	470.000MF	10V	1	cap electrolytic 470uF/10V
C006F	354031	KO-EL	470.000MF	10V	1	cap electrolytic 470uF/10V
C006G	354031	KO-EL	470.000MF	10V	1	cap electrolytic 470uF/10V
C0060	340524	KO-EL	100.000MF	16V	1	cap electrolytic 100uF/16V
C0061	340524	KO-EL	100.000MF	16V	1	cap electrolytic 100uF/16V
C0062	340524	KO-EL	100.000MF	16V	1	cap electrolytic 100uF/16V
C0063	301549	KO-KER	680.0PF	K 500V 10%	1	cap ceramic 680pF
C0064	301549	KO-KER	680.0PF	K 500V 10%	1	cap ceramic 680pF
C0065	340524	KO-EL	100.000MF	16V	1	cap electrolytic 100uF/16V
C0066	340524	KO-EL	100.000MF	16V	1	cap electrolytic 100uF/16V
C0067	345461	KO-KER	680.0PF	100V 10%	1	cap ceramic 680pF
C0068	345461	KO-KER	680.0PF	100V 10%	1	cap ceramic 680pF
C0069	345461	KO-KER	680.0PF	100V 10%	1	cap ceramic 680pF
C007A	358981	KO-KER	3300.0PF	K 100V 10%	1	cap ceramic 3.3nF
C007B	358981	KO-KER	3300.0PF	K 100V 10%	1	cap ceramic 3.3nF
C007C	358981	KO-KER	3300.0PF	K 100V 10%	1	cap ceramic 3.3nF
C007D	340523	KO-EL	22.000MF	16V	1	cap electrolytic 22uF/16V
C007E	340523	KO-EL	22.000MF	16V	1	cap electrolytic 22uF/16V
C007F	340523	KO-EL	22.000MF	16V	1	cap electrolytic 22uF/16V
C007G	340523	KO-EL	22.000MF	16V	1	cap electrolytic 22uF/16V
C0070	345461	KO-KER	680.0PF	100V 10%	1	cap ceramic 680pF
C0071	345461	KO-KER	680.0PF	100V 10%	1	cap ceramic 680pF
C0072	345461	KO-KER	680.0PF	100V 10%	1	cap ceramic 680pF
C0073	345461	KO-KER	680.0PF	100V 10%	1	cap ceramic 680pF
C0074	345461	KO-KER	680.0PF	100V 10%	1	cap ceramic 680pF
C0075	329021	KO-KER	0.10MF	100V 20%	1	cap ceramic 100nF
C0076	340524	KO-EL	100.000MF	16V	1	cap electrolytic 100uF/16V
C0077	340524	KO-EL	100.000MF	16V	1	cap electrolytic 100uF/16V
C0078	340524	KO-EL	100.000MF	16V	1	cap electrolytic 100uF/16V
C0079	301530	KO-KER	100.0PF	500V 10%	1	cap ceramic 100pF
C008A	357452	KO-KER	330.0PF	100V 10%	1	cap ceramic 330pF
C008B	357452	KO-KER	330.0PF	100V 10%	1	cap ceramic 330pF
C008C	357452	KO-KER	330.0PF	100V 10%	1	cap ceramic 330pF
C008D	340523	KO-EL	22.000MF	16V	1	cap electrolytic 22uF/16V
C008E	340523	KO-EL	22.000MF	16V	1	cap electrolytic 22uF/16V
C008F	340523	KO-EL	22.000MF	16V	1	cap electrolytic 22uF/16V
C008G	340523	KO-EL	22.000MF	16V	1	cap electrolytic 22uF/16V
C0080	301530	KO-KER	100.0PF	500V 10%	1	cap ceramic 100pF
C0081	340524	KO-EL	100.000MF	16V	1	cap electrolytic 100uF/16V
C0082	340524	KO-EL	100.000MF	16V	1	cap electrolytic 100uF/16V
C0083	345461	KO-KER	680.0PF	100V 10%	1	cap ceramic 680pF
C0084	345461	KO-KER	680.0PF	100V 10%	1	cap ceramic 680pF
C0085	345461	KO-KER	680.0PF	100V 10%	1	cap ceramic 680pF
C0086	345461	KO-KER	680.0PF	100V 10%	1	cap ceramic 680pF
C0087	329021	KO-KER	0.10MF	100V 20%	1	cap ceramic 100nF
C0088	348814	KO-KER	220.0PF	K 500V 2%	1	cap ceramic 220pF
C0089	340524	KO-EL	100.000MF	16V	1	cap electrolytic 100uF/16V

Pos. Nr.	Best. Nr.				Menge	
Ref. No.	Part No.	Bezeichnung			Qty	Description
C009A	354031	KO-EL	470.000MF	10V	1	cap electrolytic 470uF/10V
C009B	354031	KO-EL	470.000MF	10V	1	cap electrolytic 470uF/10V
C009C	354031	KO-EL	470.000MF	10V	1	cap electrolytic 470uF/10V
C009D	329021	KO-KER	0.10MF	100V 20%	1	cap ceramic 100nF
C009E	329021	KO-KER	0.10MF	100V 20%	1	cap ceramic 100nF
C009F	329021	KO-KER	0.10MF	100V 20%	1	cap ceramic 100nF
C009G	329021	KO-KER	0.10MF	100V 20%	1	cap ceramic 100nF
C0090	335787	KO-KER	15.0PF	100V 2%	1	cap ceramic 15pF
C0091	340524	KO-EL	100.000MF	16V	1	cap electrolytic 100uF/16V
C0092	345461	KO-KER	680.0PF	100V 10%	1	cap ceramic 680pF
C0093	345461	KO-KER	680.0PF	100V 10%	1	cap ceramic 680pF
C0095	340523	KO-EL	22.000MF	16V	1	cap electrolytic 22uF/16V
C0096	342923	KO-FOL	0.220MF	63V 5%	1	cap mylar 220nF
C0097	336095	KO-FOL	0.100MF	63V 5%	1	cap mylar 100nF
C0098	342923	KO-FOL	0.220MF	63V 5%	1	cap mylar 220nF
C0099	340523	KO-EL	22.000MF	16V	1	cap electrolytic 22uF/16V
C010A	357452	KO-KER	330.0PF	100V 10%	1	cap ceramic 330pF
C010B	357452	KO-KER	330.0PF	100V 10%	1	cap ceramic 330pF
C010C	357452	KO-KER	330.0PF	100V 10%	1	cap ceramic 330pF
C010D	327393	KO-FOL	4700.000PF	63V 5%	1	cap mylar 4700pF
C010E	327393	KO-FOL	4700.000PF	63V 5%	1	cap mylar 4700pF
C010F	327393	KO-FOL	4700.000PF	63V 5%	1	cap mylar 4700pF
C010G	327393	KO-FOL	4700.000PF	63V 5%	1	cap mylar 4700pF
C0100	345461	KO-KER	680.0PF	100V 10%	1	cap ceramic 680pF
C0101	345461	KO-KER	680.0PF	100V 10%	1	cap ceramic 680pF
C0102	329021	KO-KER	0.10MF	100V 20%	1	cap ceramic 100nF
C0103	340523	KO-EL	22.000MF	16V	1	cap electrolytic 22uF/16V
C0104	301558	KO-KER	33.0PF	100V 2%	1	cap ceramic 33pF
C0106	301558	KO-KER	33.0PF	100V 2%	1	cap ceramic 33pF
C0107	340523	KO-EL	22.000MF	16V	1	cap electrolytic 22uF/16V
C0108	329021	KO-KER	0.10MF	100V 20%	1	cap ceramic 100nF
C0109	301558	KO-KER	33.0PF	100V 2%	1	cap ceramic 33pF
C011A	346841	KO-EL	47.000MF	16V	1	cap electrolytic 47uF/16V
C011B	346841	KO-EL	47.000MF	16V	1	cap electrolytic 47uF/16V
C011C	346841	KO-EL	47.000MF	16V	1	cap electrolytic 47uF/16V
C011D	342934	KO-FOL	0.033MF	100V 5%	1	cap mylar 33nF
C011E	342934	KO-FOL	0.033MF	100V 5%	1	cap mylar 33nF
C011F	342934	KO-FOL	0.033MF	100V 5%	1	cap mylar 33nF
C011G	342934	KO-FOL	0.033MF	100V 5%	1	cap mylar 33nF
C0110	340523	KO-EL	22.000MF	16V	1	cap electrolytic 22uF/16V
C0111	301558	KO-KER	33.0PF	100V 2%	1	cap ceramic 33pF
C0112	340523	KO-EL	22.000MF	16V	1	cap electrolytic 22uF/16V
C0113	329021	KO-KER	0.10MF	100V 20%	1	cap ceramic 100nF
C0114	301558	KO-KER	33.0PF	100V 2%	1	cap ceramic 33pF
C0115	340523	KO-EL	22.000MF	16V	1	cap electrolytic 22uF/16V
C0116	340524	KO-EL	100.000MF	16V	1	cap electrolytic 100uF/16V
C0117	329021	KO-KER	0.10MF	100V 20%	1	cap ceramic 100nF
C0118	329021	KO-KER	0.10MF	100V 20%	1	cap ceramic 100nF
C0119	329021	KO-KER	0.10MF	100V 20%	1	cap ceramic 100nF
C012A	336095	KO-FOL	0.100MF	63V 5%	1	cap mylar 100nF
C012B	336095	KO-FOL	0.100MF	63V 5%	1	cap mylar 100nF
C012C	336095	KO-FOL	0.100MF	63V 5%	1	cap mylar 100nF

112826 MP 7 230V

Pos. Nr.	Best. Nr.				Menge	
Ref. No.	Part No.	Bezeichnung			Qty	Description
C012D	326924	KO-FOL	2200.000PF	100V 5%	1	cap mylar 2200pF
C012E	326924	KO-FOL	2200.000PF	100V 5%	1	cap mylar 2200pF
C012F	326924	KO-FOL	2200.000PF	100V 5%	1	cap mylar 2200pF
C012G	326924	KO-FOL	2200.000PF	100V 5%	1	cap mylar 2200pF
C0120	329021	KO-KER	0.10MF	100V 20%	1	cap ceramic 100nF
C0121	354031	KO-EL	470.000MF	10V	1	cap electrolytic 470uF/10V
C0122	354031	KO-EL	470.000MF	10V	1	cap electrolytic 470uF/10V
C0123	343530	KO-EL	47.000MF	50V	1	cap electrolytic 47uF/50V
C0124	345461	KO-KER	680.0PF	100V 10%	1	cap ceramic 680pF
C0125	345461	KO-KER	680.0PF	100V 10%	1	cap ceramic 680pF
C0126	340523	KO-EL	22.000MF	16V	1	cap electrolytic 22uF/16V
C0127	340521	KO-EL	2.200MF	50V	1	cap electrolytic 2.2uF/50V
C0128	340521	KO-EL	2.200MF	50V	1	cap electrolytic 2.2uF/50V
C0129	329021	KO-KER	0.10MF	100V 20%	1	cap ceramic 100nF
C013A	336095	KO-FOL	0.100MF	63V 5%	1	cap mylar 100nF
C013B	336095	KO-FOL	0.100MF	63V 5%	1	cap mylar 100nF
C013C	336095	KO-FOL	0.100MF	63V 5%	1	cap mylar 100nF
C013D	337237	KO-FOL	0.047MF	100V 5%	1	cap mylar 47nF
C013E	337237	KO-FOL	0.047MF	100V 5%	1	cap mylar 47nF
C013F	337237	KO-FOL	0.047MF	100V 5%	1	cap mylar 47nF
C013G	337237	KO-FOL	0.047MF	100V 5%	1	cap mylar 47nF
C0130	329021	KO-KER	0.10MF	100V 20%	1	cap ceramic 100nF
C0131	329021	KO-KER	0.10MF	100V 20%	1	cap ceramic 100nF
C0132	329021	KO-KER	0.10MF	100V 20%	1	cap ceramic 100nF
C0133	329021	KO-KER	0.10MF	100V 20%	1	cap ceramic 100nF
C0134	329021	KO-KER	0.10MF	100V 20%	1	cap ceramic 100nF
C0135	329021	KO-KER	0.10MF	100V 20%	1	cap ceramic 100nF
C0136	329021	KO-KER	0.10MF	100V 20%	1	cap ceramic 100nF
C0137	329021	KO-KER	0.10MF	100V 20%	1	cap ceramic 100nF
C0138	329021	KO-KER	0.10MF	100V 20%	1	cap ceramic 100nF
C0139	329021	KO-KER	0.10MF	100V 20%	1	cap ceramic 100nF
C014A	336095	KO-FOL	0.100MF	63V 5%	1	cap mylar 100nF
C014B	336095	KO-FOL	0.100MF	63V 5%	1	cap mylar 100nF
C014C	336095	KO-FOL	0.100MF	63V 5%	1	cap mylar 100nF
C014D	340524	KO-EL	100.000MF	16V	1	cap electrolytic 100uF/16V
C014E	340524	KO-EL	100.000MF	16V	1	cap electrolytic 100uF/16V
C014F	340524	KO-EL	100.000MF	16V	1	cap electrolytic 100uF/16V
C014G	340524	KO-EL	100.000MF	16V	1	cap electrolytic 100uF/16V
C0140	329021	KO-KER	0.10MF	100V 20%	1	cap ceramic 100nF
C0141	329021	KO-KER	0.10MF	100V 20%	1	cap ceramic 100nF
C0142	329021	KO-KER	0.10MF	100V 20%	1	cap ceramic 100nF
C0143	329021	KO-KER	0.10MF	100V 20%	1	cap ceramic 100nF
C0144	329021	KO-KER	0.10MF	100V 20%	1	cap ceramic 100nF
C0145	329021	KO-KER	0.10MF	100V 20%	1	cap ceramic 100nF
C0146	329021	KO-KER	0.10MF	100V 20%	1	cap ceramic 100nF
C0147	329021	KO-KER	0.10MF	100V 20%	1	cap ceramic 100nF
C0148	329021	KO-KER	0.10MF	100V 20%	1	cap ceramic 100nF
C0149	329021	KO-KER	0.10MF	100V 20%	1	cap ceramic 100nF
C015A	340523	KO-EL	22.000MF	16V	1	cap electrolytic 22uF/16V
C015B	340523	KO-EL	22.000MF	16V	1	cap electrolytic 22uF/16V
C015C	340523	KO-EL	22.000MF	16V	1	cap electrolytic 22uF/16V
C0150	329021	KO-KER	0.10MF	100V 20%	1	cap ceramic 100nF

112826 MP 7 230V						
Pos. Nr.	Best. Nr.				Menge	
Ref. No.	Part No.	Bezeichnung			Qty	Description
C0151	329021	KO-KER	0.10MF	100V 20%	1	cap ceramic 100nF
C0152	329021	KO-KER	0.10MF	100V 20%	1	cap ceramic 100nF
C0153	329021	KO-KER	0.10MF	100V 20%	1	cap ceramic 100nF
C0154	329021	KO-KER	0.10MF	100V 20%	1	cap ceramic 100nF
C0155	329021	KO-KER	0.10MF	100V 20%	1	cap ceramic 100nF
C0156	329021	KO-KER	0.10MF	100V 20%	1	cap ceramic 100nF
C0157	329021	KO-KER	0.10MF	100V 20%	1	cap ceramic 100nF
C0158	329021	KO-KER	0.10MF	100V 20%	1	cap ceramic 100nF
C0159	329021	KO-KER	0.10MF	100V 20%	1	cap ceramic 100nF
C016A	340523	KO-EL	22.000MF	16V	1	cap electrolytic 22uF/16V
C016B	340523	KO-EL	22.000MF	16V	1	cap electrolytic 22uF/16V
C016C	340523	KO-EL	22.000MF	16V	1	cap electrolytic 22uF/16V
C016D	340524	KO-EL	100.000MF	16V	1	cap electrolytic 100uF/16V
C016E	340524	KO-EL	100.000MF	16V	1	cap electrolytic 100uF/16V
C016F	340524	KO-EL	100.000MF	16V	1	cap electrolytic 100uF/16V
C016G	340524	KO-EL	100.000MF	16V	1	cap electrolytic 100uF/16V
C0160	329021	KO-KER	0.10MF	100V 20%	1	cap ceramic 100nF
C0161	301558	KO-KER	33.0PF	100V 2%	1	cap ceramic 33pF
C0162	301558	KO-KER	33.0PF	100V 2%	1	cap ceramic 33pF
C0163	301558	KO-KER	33.0PF	100V 2%	1	cap ceramic 33pF
C0164	301558	KO-KER	33.0PF	100V 2%	1	cap ceramic 33pF
C0165	340523	KO-EL	22.000MF	16V	1	cap electrolytic 22uF/16V
C0166	340523	KO-EL	22.000MF	16V	1	cap electrolytic 22uF/16V
C0167	340523	KO-EL	22.000MF	16V	1	cap electrolytic 22uF/16V
C0168	340523	KO-EL	22.000MF	16V	1	cap electrolytic 22uF/16V
C0169	301558	KO-KER	33.0PF	100V 2%	1	cap ceramic 33pF
C017A	342932	KO-FOL	0.015MF	100V 5%	1	cap mylar 15nF
C017B	342932	KO-FOL	0.015MF	100V 5%	1	cap mylar 15nF
C017C	342932	KO-FOL	0.015MF	100V 5%	1	cap mylar 15nF
C017D	357452	KO-KER	330.0PF	100V 10%	1	cap ceramic 330pF
C017E	357452	KO-KER	330.0PF	100V 10%	1	cap ceramic 330pF
C017F	345461	KO-KER	680.0PF	100V 10%	1	cap ceramic 680pF
C017G	345461	KO-KER	680.0PF	100V 10%	1	cap ceramic 680pF
C0170	301558	KO-KER	33.0PF	100V 2%	1	cap ceramic 33pF
C0171	340523	KO-EL	22.000MF	16V	1	cap electrolytic 22uF/16V
C0172	340523	KO-EL	22.000MF	16V	1	cap electrolytic 22uF/16V
C0173	340524	KO-EL	100.000MF	16V	1	cap electrolytic 100uF/16V
C0174	340524	KO-EL	100.000MF	16V	1	cap electrolytic 100uF/16V
C0175	301558	KO-KER	33.0PF	100V 2%	1	cap ceramic 33pF
C0176	301558	KO-KER	33.0PF	100V 2%	1	cap ceramic 33pF
C0177	345461	KO-KER	680.0PF	100V 10%	1	cap ceramic 680pF
C0178	345461	KO-KER	680.0PF	100V 10%	1	cap ceramic 680pF
C0179	329021	KO-KER	0.10MF	100V 20%	1	cap ceramic 100nF
C018A	342932	KO-FOL	0.015MF	100V 5%	1	cap mylar 15nF
C018B	342932	KO-FOL	0.015MF	100V 5%	1	cap mylar 15nF
C018C	342932	KO-FOL	0.015MF	100V 5%	1	cap mylar 15nF
C018D	340524	KO-EL	100.000MF	16V	1	cap electrolytic 100uF/16V
C018E	340524	KO-EL	100.000MF	16V	1	cap electrolytic 100uF/16V
C018F	345461	KO-KER	680.0PF	100V 10%	1	cap ceramic 680pF
C018G	345461	KO-KER	680.0PF	100V 10%	1	cap ceramic 680pF
C0180	329021	KO-KER	0.10MF	100V 20%	1	cap ceramic 100nF
C0181	340520	KO-EL	1.000MF	50V	1	cap electrolytic 1uF/50V

Pos. Nr.	Best. Nr.					Menge	
Ref. No.	Part No.	Bezeichnung				Qty	Description
C0182	342923	KO-FOL	0.220MF	63V 5%	1	cap mylar 220nF	
C019A	342932	KO-FOL	0.015MF	100V 5%	1	cap mylar 15nF	
C019B	342932	KO-FOL	0.015MF	100V 5%	1	cap mylar 15nF	
C019C	342932	KO-FOL	0.015MF	100V 5%	1	cap mylar 15nF	
C019D	340523	KO-EL	22.000MF	16V	1	cap electrolytic 22uF/16V	
C019E	340523	KO-EL	22.000MF	16V	1	cap electrolytic 22uF/16V	
C020A	342934	KO-FOL	0.033MF	100V 5%	1	cap mylar 33nF	
C020B	342934	KO-FOL	0.033MF	100V 5%	1	cap mylar 33nF	
C020C	342934	KO-FOL	0.033MF	100V 5%	1	cap mylar 33nF	
C020D	327393	KO-FOL	4700.000PF	63V 5%	1	cap mylar 4700pF	
C020E	327393	KO-FOL	4700.000PF	63V 5%	1	cap mylar 4700pF	
C021A	342934	KO-FOL	0.033MF	100V 5%	1	cap mylar 33nF	
C021B	342934	KO-FOL	0.033MF	100V 5%	1	cap mylar 33nF	
C021C	342934	KO-FOL	0.033MF	100V 5%	1	cap mylar 33nF	
C021D	300302	KO-FOL	1200.000PF	100V 5%	1	cap mylar 1200pF	
C021E	300302	KO-FOL	1200.000PF	100V 5%	1	cap mylar 1200pF	
C022A	342932	KO-FOL	0.015MF	100V 5%	1	cap mylar 15nF	
C022B	342932	KO-FOL	0.015MF	100V 5%	1	cap mylar 15nF	
C022C	342932	KO-FOL	0.015MF	100V 5%	1	cap mylar 15nF	
C022D	300046	KO-FOL	100.000PF	100V 5%	1	cap mylar 100pF	
C022E	300046	KO-FOL	100.000PF	100V 5%	1	cap mylar 100pF	
C023A	340523	KO-EL	22.000MF	16V	1	cap electrolytic 22uF/16V	
C023B	340523	KO-EL	22.000MF	16V	1	cap electrolytic 22uF/16V	
C023C	340523	KO-EL	22.000MF	16V	1	cap electrolytic 22uF/16V	
C023D	340523	KO-EL	22.000MF	16V	1	cap electrolytic 22uF/16V	
C023E	340523	KO-EL	22.000MF	16V	1	cap electrolytic 22uF/16V	
C024A	335787	KO-KER	15.0PF	100V 2%	1	cap ceramic 15pF	
C024B	335787	KO-KER	15.0PF	100V 2%	1	cap ceramic 15pF	
C024C	335787	KO-KER	15.0PF	100V 2%	1	cap ceramic 15pF	
C024D	340520	KO-EL	1.000MF	50V	1	cap electrolytic 1uF/50V	
C024E	340520	KO-EL	1.000MF	50V	1	cap electrolytic 1uF/50V	
C024F	340520	KO-EL	1.000MF	50V	1	cap electrolytic 1uF/50V	
C024G	340520	KO-EL	1.000MF	50V	1	cap electrolytic 1uF/50V	
C025A	340523	KO-EL	22.000MF	16V	1	cap electrolytic 22uF/16V	
C025B	340523	KO-EL	22.000MF	16V	1	cap electrolytic 22uF/16V	
C025C	340523	KO-EL	22.000MF	16V	1	cap electrolytic 22uF/16V	
C025D	340523	KO-EL	22.000MF	16V	1	cap electrolytic 22uF/16V	
C025E	340523	KO-EL	22.000MF	16V	1	cap electrolytic 22uF/16V	
C026A	340523	KO-EL	22.000MF	16V	1	cap electrolytic 22uF/16V	
C026B	340523	KO-EL	22.000MF	16V	1	cap electrolytic 22uF/16V	
C026C	340523	KO-EL	22.000MF	16V	1	cap electrolytic 22uF/16V	
C026D	340520	KO-EL	1.000MF	50V	1	cap electrolytic 1uF/50V	
C026F	340520	KO-EL	1.000MF	50V	1	cap electrolytic 1uF/50V	
C027A	301546	KO-KER	470.0PF	500V 10%	1	cap ceramic 470pF	
C027B	301546	KO-KER	470.0PF	500V 10%	1	cap ceramic 470pF	
C027C	301546	KO-KER	470.0PF	500V 10%	1	cap ceramic 470pF	
C027D	342934	KO-FOL	0.033MF	100V 5%	1	cap mylar 33nF	
C027E	342934	KO-FOL	0.033MF	100V 5%	1	cap mylar 33nF	
C027F	342934	KO-FOL	0.033MF	100V 5%	1	cap mylar 33nF	
C027G	342934	KO-FOL	0.033MF	100V 5%	1	cap mylar 33nF	
C028A	340523	KO-EL	22.000MF	16V	1	cap electrolytic 22uF/16V	
C028B	340523	KO-EL	22.000MF	16V	1	cap electrolytic 22uF/16V	

Pos. Nr.	Best. Nr.			Menge	
Ref. No.	Part No.	Bezeichnung		Qty	Description
C028C	340523	KO-EL	22.000MF 16V	1	cap electrolytic 22uF/16V
C028D	327393	KO-FOL	4700.000PF 63V 5%	1	cap mylar 4700pF
C028E	327393	KO-FOL	4700.000PF 63V 5%	1	cap mylar 4700pF
C028F	327393	KO-FOL	4700.000PF 63V 5%	1	cap mylar 4700pF
C028G	327393	KO-FOL	4700.000PF 63V 5%	1	cap mylar 4700pF
C029A	340520	KO-EL	1.000MF 50V	1	cap electrolytic 1uF/50V
C029B	340520	KO-EL	1.000MF 50V	1	cap electrolytic 1uF/50V
C029C	340520	KO-EL	1.000MF 50V	1	cap electrolytic 1uF/50V
C029D	326924	KO-FOL	2200.000PF 100V 5%	1	cap mylar 2200pF
C029E	326924	KO-FOL	2200.000PF 100V 5%	1	cap mylar 2200pF
C029F	326924	KO-FOL	2200.000PF 100V 5%	1	cap mylar 2200pF
C029G	326924	KO-FOL	2200.000PF 100V 5%	1	cap mylar 2200pF
C030A	329021	KO-KER	0.10MF 100V 20%	1	cap ceramic 100nF
C030B	329021	KO-KER	0.10MF 100V 20%	1	cap ceramic 100nF
C030C	329021	KO-KER	0.10MF 100V 20%	1	cap ceramic 100nF
C030D	337237	KO-FOL	0.047MF 100V 5%	1	cap mylar 47nF
C030E	337237	KO-FOL	0.047MF 100V 5%	1	cap mylar 47nF
C030F	337237	KO-FOL	0.047MF 100V 5%	1	cap mylar 47nF
C030G	337237	KO-FOL	0.047MF 100V 5%	1	cap mylar 47nF
C031D	340524	KO-EL	100.000MF 16V	1	cap electrolytic 100uF/16V
C031E	340524	KO-EL	100.000MF 16V	1	cap electrolytic 100uF/16V
C031F	340524	KO-EL	100.000MF 16V	1	cap electrolytic 100uF/16V
C031G	340524	KO-EL	100.000MF 16V	1	cap electrolytic 100uF/16V
C033D	340524	KO-EL	100.000MF 16V	1	cap electrolytic 100uF/16V
C033E	340524	KO-EL	100.000MF 16V	1	cap electrolytic 100uF/16V
C033F	340524	KO-EL	100.000MF 16V	1	cap electrolytic 100uF/16V
C033G	340524	KO-EL	100.000MF 16V	1	cap electrolytic 100uF/16V
C034D	329021	KO-KER	0.10MF 100V 20%	1	cap ceramic 100nF
C034F	329021	KO-KER	0.10MF 100V 20%	1	cap ceramic 100nF
C035A	329021	KO-KER	0.10MF 100V 20%	1	cap ceramic 100nF
C035B	329021	KO-KER	0.10MF 100V 20%	1	cap ceramic 100nF
C035C	329021	KO-KER	0.10MF 100V 20%	1	cap ceramic 100nF
C035D	340524	KO-EL	100.000MF 16V	1	cap electrolytic 100uF/16V
C035E	340524	KO-EL	100.000MF 16V	1	cap electrolytic 100uF/16V
C036A	343532	KO-EL	100.000MF 25V	1	cap electrolytic 100uF/25V
C036B	343532	KO-EL	100.000MF 25V	1	cap electrolytic 100uF/25V
C036C	343532	KO-EL	100.000MF 25V	1	cap electrolytic 100uF/25V
C036D	300046	KO-FOL	100.000PF 100V 5%	1	cap mylar 100pF
C036E	300046	KO-FOL	100.000PF 100V 5%	1	cap mylar 100pF
C037A	343532	KO-EL	100.000MF 25V	1	cap electrolytic 100uF/25V
C037B	343532	KO-EL	100.000MF 25V	1	cap electrolytic 100uF/25V
C037C	343532	KO-EL	100.000MF 25V	1	cap electrolytic 100uF/25V
C037D	327393	KO-FOL	4700.000PF 63V 5%	1	cap mylar 4700pF
C037E	327393	KO-FOL	4700.000PF 63V 5%	1	cap mylar 4700pF
C038A	340523	KO-EL	22.000MF 16V	1	cap electrolytic 22uF/16V
C038D	300302	KO-FOL	1200.000PF 100V 5%	1	cap mylar 1200pF
C038E	300302	KO-FOL	1200.000PF 100V 5%	1	cap mylar 1200pF
C039A	335787	KO-KER	15.0PF 100V 2%	1	cap ceramic 15pF
C039B	335787	KO-KER	15.0PF 100V 2%	1	cap ceramic 15pF
C039C	335787	KO-KER	15.0PF 100V 2%	1	cap ceramic 15pF
C039D	340523	KO-EL	22.000MF 16V	1	cap electrolytic 22uF/16V
C039E	340523	KO-EL	22.000MF 16V	1	cap electrolytic 22uF/16V

112826 MP 7 230V

Pos. Nr.	Best. Nr.				Menge	
Ref. No.	Part No.	Bezeichnung			Qty	Description
C040D	306059	KO-KER	3.9PF	500V0.25	1	cap ceramic 3.9pF
C040E	306059	KO-KER	3.9PF	500V0.25	1	cap ceramic 3.9pF
C040F	306059	KO-KER	3.9PF	500V0.25	1	cap ceramic 3.9pF
C040G	306059	KO-KER	3.9PF	500V0.25	1	cap ceramic 3.9pF
C041D	306059	KO-KER	3.9PF	500V0.25	1	cap ceramic 3.9pF
C041E	306059	KO-KER	3.9PF	500V0.25	1	cap ceramic 3.9pF
C041F	306059	KO-KER	3.9PF	500V0.25	1	cap ceramic 3.9pF
C041G	306059	KO-KER	3.9PF	500V0.25	1	cap ceramic 3.9pF
C042D	340524	KO-EL	100.000MF	16V	1	cap electrolytic 100uF/16V
C042E	340524	KO-EL	100.000MF	16V	1	cap electrolytic 100uF/16V
C042F	340524	KO-EL	100.000MF	16V	1	cap electrolytic 100uF/16V
C042G	340524	KO-EL	100.000MF	16V	1	cap electrolytic 100uF/16V
C043D	340524	KO-EL	100.000MF	16V	1	cap electrolytic 100uF/16V
C043E	340524	KO-EL	100.000MF	16V	1	cap electrolytic 100uF/16V
C043F	340524	KO-EL	100.000MF	16V	1	cap electrolytic 100uF/16V
C043G	340524	KO-EL	100.000MF	16V	1	cap electrolytic 100uF/16V
C044D	357452	KO-KER	330.0PF	100V 10%	1	cap ceramic 330pF
C044E	357452	KO-KER	330.0PF	100V 10%	1	cap ceramic 330pF
C045D	340524	KO-EL	100.000MF	16V	1	cap electrolytic 100uF/16V
C045E	340524	KO-EL	100.000MF	16V	1	cap electrolytic 100uF/16V
C045F	340524	KO-EL	100.000MF	16V	1	cap electrolytic 100uF/16V
C045G	340524	KO-EL	100.000MF	16V	1	cap electrolytic 100uF/16V
C046D	340524	KO-EL	100.000MF	16V	1	cap electrolytic 100uF/16V
C046E	340524	KO-EL	100.000MF	16V	1	cap electrolytic 100uF/16V
C046F	340524	KO-EL	100.000MF	16V	1	cap electrolytic 100uF/16V
C046G	340524	KO-EL	100.000MF	16V	1	cap electrolytic 100uF/16V
C047E	340520	KO-EL	1.000MF	50V	1	cap electrolytic 1uF/50V
C047G	340520	KO-EL	1.000MF	50V	1	cap electrolytic 1uF/50V
C048E	329021	KO-KER	0.10MF	100V 20%	1	cap ceramic 100nF
C048G	329021	KO-KER	0.10MF	100V 20%	1	cap ceramic 100nF
C049B	329021	KO-KER	0.10MF	100V 20%	1	cap ceramic 100nF
C049C	329021	KO-KER	0.10MF	100V 20%	1	cap ceramic 100nF
C049G	340520	KO-EL	1.000MF	50V	1	cap electrolytic 1uF/50V
C050A	329021	KO-KER	0.10MF	100V 20%	1	cap ceramic 100nF
C050B	329021	KO-KER	0.10MF	100V 20%	1	cap ceramic 100nF
C050C	329021	KO-KER	0.10MF	100V 20%	1	cap ceramic 100nF
C050G	329021	KO-KER	0.10MF	100V 20%	1	cap ceramic 100nF
C051A	329021	KO-KER	0.10MF	100V 20%	1	cap ceramic 100nF
C051B	329021	KO-KER	0.10MF	100V 20%	1	cap ceramic 100nF
C051C	329021	KO-KER	0.10MF	100V 20%	1	cap ceramic 100nF
C052A	329021	KO-KER	0.10MF	100V 20%	1	cap ceramic 100nF
C052B	329021	KO-KER	0.10MF	100V 20%	1	cap ceramic 100nF
C052C	329021	KO-KER	0.10MF	100V 20%	1	cap ceramic 100nF
C053A	329021	KO-KER	0.10MF	100V 20%	1	cap ceramic 100nF
C053B	329021	KO-KER	0.10MF	100V 20%	1	cap ceramic 100nF
C053C	329021	KO-KER	0.10MF	100V 20%	1	cap ceramic 100nF
C054A	329021	KO-KER	0.10MF	100V 20%	1	cap ceramic 100nF
C054B	329021	KO-KER	0.10MF	100V 20%	1	cap ceramic 100nF
C054C	329021	KO-KER	0.10MF	100V 20%	1	cap ceramic 100nF
C055A	329021	KO-KER	0.10MF	100V 20%	1	cap ceramic 100nF
C056A	329021	KO-KER	0.10MF	100V 20%	1	cap ceramic 100nF
C057A	329021	KO-KER	0.10MF	100V 20%	1	cap ceramic 100nF

Pos. Nr.	Best. Nr.				Menge	
Ref. No.	Part No.	Bezeichnung			Qty	Description
C058A	329021	KO-KER	0.10MF	100V 20%	1	cap ceramic 100nF
C059A	329021	KO-KER	0.10MF	100V 20%	1	cap ceramic 100nF
D0001	354004	LED GN	3MM	LOW CURRENT	1	led green
D0002	354004	LED GN	3MM	LOW CURRENT	1	led green
D0003	328788	DIODZ BZX 55C	5V1	0.50W	1	diode zener 5V1
D0004	354003	LED RT	3MM	LOW CURRENT	1	led red
D0005	354003	LED RT	3MM	LOW CURRENT	1	led red
D0006	354004	LED GN	3MM	LOW CURRENT	1	led green
D0007	354005	LED GE	3MM	LOW CURRENT	1	led yellow
D0008	301254	DIODE 1N 4148		AXIAL	1	diode 1N 4148
D0009	301254	DIODE 1N 4148		AXIAL	1	diode 1N 4148
D001A	301254	DIODE 1N 4148		AXIAL	1	diode 1N 4148
D001B	301254	DIODE 1N 4148		AXIAL	1	diode 1N 4148
D001C	301254	DIODE 1N 4148		AXIAL	1	diode 1N 4148
D001D	354004	LED GN	3MM	LOW CURRENT	1	led green
D001E	354004	LED GN	3MM	LOW CURRENT	1	led green
D001F	354004	LED GN	3MM	LOW CURRENT	1	led green
D001G	354004	LED GN	3MM	LOW CURRENT	1	led green
D001X	358733	LED BL	3MM	LOW CURRENT	1	led blue
D001Y	354004	LED GN	3MM	LOW CURRENT	1	led green
D0010	301254	DIODE 1N 4148		AXIAL	1	diode 1N 4148
D0011	301254	DIODE 1N 4148		AXIAL	1	diode 1N 4148
D0012	354004	LED GN	3MM	LOW CURRENT	1	led green
D0013	354004	LED GN	3MM	LOW CURRENT	1	led green
D0014	354004	LED GN	3MM	LOW CURRENT	1	led green
D0015	354004	LED GN	3MM	LOW CURRENT	1	led green
D0016	354004	LED GN	3MM	LOW CURRENT	1	led green
D0017	354004	LED GN	3MM	LOW CURRENT	1	led green
D0018	354004	LED GN	3MM	LOW CURRENT	1	led green
D0019	354004	LED GN	3MM	LOW CURRENT	1	led green
D002A	301254	DIODE 1N 4148		AXIAL	1	diode 1N 4148
D002B	301254	DIODE 1N 4148		AXIAL	1	diode 1N 4148
D002C	301254	DIODE 1N 4148		AXIAL	1	diode 1N 4148
D002D	358733	LED BL	3MM	LOW CURRENT	1	led blue
D002E	358733	LED BL	3MM	LOW CURRENT	1	led blue
D002F	358733	LED BL	3MM	LOW CURRENT	1	led blue
D002G	358733	LED BL	3MM	LOW CURRENT	1	led blue
D0020	354004	LED GN	3MM	LOW CURRENT	1	led green
D0021	354004	LED GN	3MM	LOW CURRENT	1	led green
D0022	354004	LED GN	3MM	LOW CURRENT	1	led green
D0023	354004	LED GN	3MM	LOW CURRENT	1	led green
D0024	354005	LED GE	3MM	LOW CURRENT	1	led yellow
D0025	354005	LED GE	3MM	LOW CURRENT	1	led yellow
D0026	354005	LED GE	3MM	LOW CURRENT	1	led yellow
D0027	354005	LED GE	3MM	LOW CURRENT	1	led yellow
D0028	354005	LED GE	3MM	LOW CURRENT	1	led yellow
D0029	354005	LED GE	3MM	LOW CURRENT	1	led yellow
D003A	354005	LED GE	3MM	LOW CURRENT	1	led yellow
D003B	354005	LED GE	3MM	LOW CURRENT	1	led yellow
D003C	354005	LED GE	3MM	LOW CURRENT	1	led yellow
D003D	354005	LED GE	3MM	LOW CURRENT	1	led yellow
D003E	354005	LED GE	3MM	LOW CURRENT	1	led yellow

Pos. Nr.	Best. Nr.				Menge	
Ref. No.	Part No.	Bezeichnung			Qty	Description
D003F	354005	LED GE	3MM	LOW CURRENT	1	led yellow
D003G	354005	LED GE	3MM	LOW CURRENT	1	led yellow
D0030	354003	LED RT	3MM	LOW CURRENT	1	led red
D0031	354003	LED RT	3MM	LOW CURRENT	1	led red
D0032	301254	DIODE 1N 4148		AXIAL	1	diode 1N 4148
D0033	304360	DIODE 1N 4007		GEGURTET	1	diode 1N 4002
D0034	304360	DIODE 1N 4007		GEGURTET	1	diode 1N 4002
D0035	304360	DIODE 1N 4007		GEGURTET	1	diode 1N 4002
D0036	304360	DIODE 1N 4007		GEGURTET	1	diode 1N 4002
D0037	304360	DIODE 1N 4007		GEGURTET	1	diode 1N 4002
D004A	354003	LED RT	3MM	LOW CURRENT	1	led red
D004B	354003	LED RT	3MM	LOW CURRENT	1	led red
D004C	354003	LED RT	3MM	LOW CURRENT	1	led red
D004D	354004	LED GN	3MM	LOW CURRENT	1	led green
D004E	354004	LED GN	3MM	LOW CURRENT	1	led green
D004F	354004	LED GN	3MM	LOW CURRENT	1	led green
D004G	354004	LED GN	3MM	LOW CURRENT	1	led green
D005A	354004	LED GN	3MM	LOW CURRENT	1	led green
D005B	354004	LED GN	3MM	LOW CURRENT	1	led green
D005C	354004	LED GN	3MM	LOW CURRENT	1	led green
D005D	354004	LED GN	3MM	LOW CURRENT	1	led green
D005E	301254	DIODE 1N 4148		AXIAL	1	diode 1N 4148
D005F	354004	LED GN	3MM	LOW CURRENT	1	led green
D005G	301254	DIODE 1N 4148		AXIAL	1	diode 1N 4148
D006A	354003	LED RT	3MM	LOW CURRENT	1	led red
D006B	354003	LED RT	3MM	LOW CURRENT	1	led red
D006C	354003	LED RT	3MM	LOW CURRENT	1	led red
D006D	354003	LED RT	3MM	LOW CURRENT	1	led red
D006E	301254	DIODE 1N 4148		AXIAL	1	diode 1N 4148
D006F	354003	LED RT	3MM	LOW CURRENT	1	led red
D006G	301254	DIODE 1N 4148		AXIAL	1	diode 1N 4148
D007A	301254	DIODE 1N 4148		AXIAL	1	diode 1N 4148
D007B	301254	DIODE 1N 4148		AXIAL	1	diode 1N 4148
D007C	301254	DIODE 1N 4148		AXIAL	1	diode 1N 4148
D007D	354005	LED GE	3MM	LOW CURRENT	1	led yellow
D007E	354005	LED GE	3MM	LOW CURRENT	1	led yellow
D007F	354005	LED GE	3MM	LOW CURRENT	1	led yellow
D007G	354005	LED GE	3MM	LOW CURRENT	1	led yellow
D008C	301254	DIODE 1N 4148		AXIAL	1	diode 1N 4148
D008D	301254	DIODE 1N 4148		AXIAL	1	diode 1N 4148
D008E	301254	DIODE 1N 4148		AXIAL	1	diode 1N 4148
D008F	301254	DIODE 1N 4148		AXIAL	1	diode 1N 4148
D008G	301254	DIODE 1N 4148		AXIAL	1	diode 1N 4148
D009A	301254	DIODE 1N 4148		AXIAL	1	diode 1N 4148
D009B	301254	DIODE 1N 4148		AXIAL	1	diode 1N 4148
D009C	301254	DIODE 1N 4148		AXIAL	1	diode 1N 4148
D009D	301254	DIODE 1N 4148		AXIAL	1	diode 1N 4148
D009E	301254	DIODE 1N 4148		AXIAL	1	diode 1N 4148
D009F	301254	DIODE 1N 4148		AXIAL	1	diode 1N 4148
D009G	301254	DIODE 1N 4148		AXIAL	1	diode 1N 4148
D010A	301254	DIODE 1N 4148		AXIAL	1	diode 1N 4148
D010B	301254	DIODE 1N 4148		AXIAL	1	diode 1N 4148

Pos. Nr.	Best. Nr.			Menge	
Ref. No.	Part No.	Bezeichnung		Qty	Description
D010D	301254	DIODE 1N 4148	AXIAL	1	diode 1N 4148
D010E	301254	DIODE 1N 4148	AXIAL	1	diode 1N 4148
D010F	301254	DIODE 1N 4148	AXIAL	1	diode 1N 4148
D010G	301254	DIODE 1N 4148	AXIAL	1	diode 1N 4148
D011D	301254	DIODE 1N 4148	AXIAL	1	diode 1N 4148
D011E	301254	DIODE 1N 4148	AXIAL	1	diode 1N 4148
D011F	301254	DIODE 1N 4148	AXIAL	1	diode 1N 4148
D011G	301254	DIODE 1N 4148	AXIAL	1	diode 1N 4148
D012D	301254	DIODE 1N 4148	AXIAL	1	diode 1N 4148
D012E	354003	LED RT 3MM	LOW CURRENT	1	led red
D012F	301254	DIODE 1N 4148	AXIAL	1	diode 1N 4148
D012G	354003	LED RT 3MM	LOW CURRENT	1	led red
D013E	354004	LED GN 3MM	LOW CURRENT	1	led green
D013G	354004	LED GN 3MM	LOW CURRENT	1	led green
D014G	301254	DIODE 1N 4148	AXIAL	1	diode 1N 4148
D015G	301254	DIODE 1N 4148	AXIAL	1	diode 1N 4148
D016G	301254	DIODE 1N 4148	AXIAL	1	diode 1N 4148
D017G	354003	LED RT 3MM	LOW CURRENT	1	led red
D018G	354003	LED RT 3MM	LOW CURRENT	1	led red
D054A	301254	DIODE 1N 4148	AXIAL	1	diode 1N 4148
D054F	301254	DIODE 1N 4148	AXIAL	1	diode 1N 4148
E0001	357448	RELAIS		1	relay
I0001	354933	IC NJM 2068 D	DUAL IN	1	IC NJM 2068
I0002	354933	IC NJM 2068 D	DUAL IN	1	IC NJM 2068
I0003	354933	IC NJM 2068 D	DUAL IN	1	IC NJM 2068
I0004	354933	IC NJM 2068 D	DUAL IN	1	IC NJM 2068
I0005	354933	IC NJM 2068 D	DUAL IN	1	IC NJM 2068
I0006	327197	IC NE 5532 P	2FACH OP	1	IC NE 5532 N
I0007	354931	IC NJM 072 BL	SINGLE IN	1	IC NJM 072
I0008	354931	IC NJM 072 BL	SINGLE IN	1	IC NJM 072
I0009	354931	IC NJM 072 BL	SINGLE IN	1	IC NJM 072
I001A	327197	IC NE 5532 P	2FACH OP	1	IC NE 5532 N
I001B	331340	IC TL 072 CP	2FACH OP	1	IC TL 072 CP
I0010	354931	IC NJM 072 BL	SINGLE IN	1	IC NJM 072
I0011	354931	IC NJM 072 BL	SINGLE IN	1	IC NJM 072
I0012	354931	IC NJM 072 BL	SINGLE IN	1	IC NJM 072
I0013	354931	IC NJM 072 BL	SINGLE IN	1	IC NJM 072
I0014	354934	IC NJM 2068 L	SINGLE IN	1	IC NJM 2068 L
I0015	327197	IC NE 5532 P	2FACH OP	1	IC NE 5532 N
I0016	331340	IC TL 072 CP	2FACH OP	1	IC TL 072 CP
I0017	327197	IC NE 5532 P	2FACH OP	1	IC NE 5532 N
I0018	358898	IC MC 33178	2FACH OP	1	IC MC 33178
I0019	332985	IC TL 074 CN		1	IC TL 074 CN
I002A	327197	IC NE 5532 P	2FACH OP	1	IC NE 5532 N
I002B	331340	IC TL 072 CP	2FACH OP	1	IC TL 072 CP
I0020	331340	IC TL 072 CP	2FACH OP	1	IC TL 072 CP
I0021	331340	IC TL 072 CP	2FACH OP	1	IC TL 072 CP
I0022	331340	IC TL 072 CP	2FACH OP	1	IC TL 072 CP
I0023	331340	IC TL 072 CP	2FACH OP	1	IC TL 072 CP
I0024	331340	IC TL 072 CP	2FACH OP	1	IC TL 072 CP
I0025	331340	IC TL 072 CP	2FACH OP	1	IC TL 072 CP
I0026	341958	IC NJM 4556 AL	2-FACH OP	1	IC NJM 4556 S

112826 MP 7 230V

Pos. Nr.	Best. Nr.			Menge	
Ref. No.	Part No.	Bezeichnung		Qty	Description
I0027	341958	IC NJM 4556 AL	2-FACH OP	1	IC NJM 4556 S
I0028	343502	IC LM 2901 N		1	IC LM 2901
I0029	343502	IC LM 2901 N		1	IC LM 2901
I003A	331340	IC TL 072 CP	2FACH OP	1	IC TL 072 CP
I003B	327197	IC NE 5532 P	2FACH OP	1	IC NE 5532 N
I003C	327197	IC NE 5532 P	2FACH OP	1	IC NE 5532 N
I0030	343502	IC LM 2901 N		1	IC LM 2901
I0031	343502	IC LM 2901 N		1	IC LM 2901
I0032	331340	IC TL 072 CP	2FACH OP	1	IC TL 072 CP
I0033	343502	IC LM 2901 N		1	IC LM 2901
I0034	343502	IC LM 2901 N		1	IC LM 2901
I0035	343502	IC LM 2901 N		1	IC LM 2901
I0036	343502	IC LM 2901 N		1	IC LM 2901
I0037	343502	IC LM 2901 N		1	IC LM 2901
I004A	327197	IC NE 5532 P	2FACH OP	1	IC NE 5532 N
I004B	327197	IC NE 5532 P	2FACH OP	1	IC NE 5532 N
I004C	327197	IC NE 5532 P	2FACH OP	1	IC NE 5532 N
I005A	327197	IC NE 5532 P	2FACH OP	1	IC NE 5532 N
I005B	358661	IC NJM 2060 D		1	IC NJM 2060
I005C	358661	IC NJM 2060 D		1	IC NJM 2060
I006A	331340	IC TL 072 CP	2FACH OP	1	IC TL 072 CP
I006B	358661	IC NJM 2060 D		1	IC NJM 2060
I006C	358661	IC NJM 2060 D		1	IC NJM 2060
I007A	327197	IC NE 5532 P	2FACH OP	1	IC NE 5532 N
I007B	327197	IC NE 5532 P	2FACH OP	1	IC NE 5532 N
I007C	327197	IC NE 5532 P	2FACH OP	1	IC NE 5532 N
I008B	327197	IC NE 5532 P	2FACH OP	1	IC NE 5532 N
I008C	327197	IC NE 5532 P	2FACH OP	1	IC NE 5532 N
JS001	354001	BUCHSE-KOAXIAL-STEREO		1	phone jack stereo
JS002	354001	BUCHSE-KOAXIAL-STEREO		1	phone jack stereo
JS003	354001	BUCHSE-KOAXIAL-STEREO		1	phone jack stereo
JS004	354001	BUCHSE-KOAXIAL-STEREO		1	phone jack stereo
JS005	354001	BUCHSE-KOAXIAL-STEREO		1	phone jack stereo
JS006	354001	BUCHSE-KOAXIAL-STEREO		1	phone jack stereo
JS007	354001	BUCHSE-KOAXIAL-STEREO		1	phone jack stereo
JS008	354001	BUCHSE-KOAXIAL-STEREO		1	phone jack stereo
JS009	354001	BUCHSE-KOAXIAL-STEREO		1	phone jack stereo
JS01A	354000	BUCHSE-FL. XLR 3POL SW		1	connector XLR female 3-pole
JS01B	354000	BUCHSE-FL. XLR 3POL SW		1	connector XLR female 3-pole
JS01C	354000	BUCHSE-FL. XLR 3POL SW		1	connector XLR female 3-pole
JS01D	354002	BUCHSE-CINCH 4X CINCH		1	connector cinch
JS01E	354002	BUCHSE-CINCH 4X CINCH		1	connector cinch
JS01F	354002	BUCHSE-CINCH 4X CINCH		1	connector cinch
JS01G	354002	BUCHSE-CINCH 4X CINCH		1	connector cinch
JS011	354000	BUCHSE-FL. XLR 3POL SW		1	connector XLR female 3-pole
JS012	357139	BUCHSE-CINCH 2X CINCH		1	cinch connector
JS02A	354001	BUCHSE-KOAXIAL-STEREO		1	phone jack stereo
JS02B	354001	BUCHSE-KOAXIAL-STEREO		1	phone jack stereo
JS02C	354001	BUCHSE-KOAXIAL-STEREO		1	phone jack stereo
Q0001	330264	TRANS J 111		1	transistor J 111 A
Q0002	330264	TRANS J 111		1	transistor J 111 A
Q0003	330264	TRANS J 111		1	transistor J 111 A

112826 MP 7 230V

Pos. Nr.	Best. Nr.			Menge	
Ref. No.	Part No.	Bezeichnung		Qty	Description
Q0004	330264	TRANS J 111		1	transistor J 111 A
Q0005	330264	TRANS J 111		1	transistor J 111 A
Q0006	330264	TRANS J 111		1	transistor J 111 A
Q0007	306928	TRANS BC 560 C		1	transistor BC 560 C
Q0008	306928	TRANS BC 560 C		1	transistor BC 560 C
Q0009	307430	TRANS BC 327-25	TO 92	1	transistor BC 327-25
Q001A	343536	TRANS 2SA 1084 E	TO 92	1	transistor 2SA 1084 E
Q001B	343536	TRANS 2SA 1084 E	TO 92	1	transistor 2SA 1084 E
Q001C	343536	TRANS 2SA 1084 E	TO 92	1	transistor 2SA 1084 E
Q0010	307430	TRANS BC 327-25	TO 92	1	transistor BC 327-25
Q0011	307430	TRANS BC 327-25	TO 92	1	transistor BC 327-25
Q0012	348421	TRANS 2N 3906		1	transistor 2N 3906
Q0013	335763	TRANS 2N 3904		1	transistor 2N 3904
Q0014	307430	TRANS BC 327-25	TO 92	1	transistor BC 327-25
Q002A	301184	TRANS BC 550 C		1	transistor BC 550 B
Q002B	301184	TRANS BC 550 C		1	transistor BC 550 B
Q002C	301184	TRANS BC 550 C		1	transistor BC 550 B
Q003A	343536	TRANS 2SA 1084 E	TO 92	1	transistor 2SA 1084 E
Q003B	343536	TRANS 2SA 1084 E	TO 92	1	transistor 2SA 1084 E
Q003C	343536	TRANS 2SA 1084 E	TO 92	1	transistor 2SA 1084 E
Q004A	301184	TRANS BC 550 C		1	transistor BC 550 B
Q004B	301184	TRANS BC 550 C		1	transistor BC 550 B
Q004C	301184	TRANS BC 550 C		1	transistor BC 550 B
R0247	340299	WI-SI 2.20 OHM 0.30W 5%		1	safety resistor 2.20 Ohm
S0001	357446	SCHALTER-TAST 2XUM		1	switch dpdt
S0002	357446	SCHALTER-TAST 2XUM		1	switch dpdt
S0003	357446	SCHALTER-TAST 2XUM		1	switch dpdt
S0004	357446	SCHALTER-TAST 2XUM		1	switch dpdt
S0005	357446	SCHALTER-TAST 2XUM		1	switch dpdt
S0006	357445	SCHALTER-TAST 2XUM		1	switch dpdt
S0007	357445	SCHALTER-TAST 2XUM		1	switch dpdt
S0008	357445	SCHALTER-TAST 2XUM		1	switch dpdt
S0009	357445	SCHALTER-TAST 2XUM		1	switch dpdt
S001A	357446	SCHALTER-TAST 2XUM		1	switch dpdt
S001B	357446	SCHALTER-TAST 2XUM		1	switch dpdt
S001C	357446	SCHALTER-TAST 2XUM		1	switch dpdt
S001D	357447	SCHALTER-TAST 4XUM		1	switch 4pdt
S001E	357447	SCHALTER-TAST 4XUM		1	switch 4pdt
S001F	357447	SCHALTER-TAST 4XUM		1	switch 4pdt
S001G	357447	SCHALTER-TAST 4XUM		1	switch 4pdt
S0010	357445	SCHALTER-TAST 2XUM		1	switch dpdt
S002A	357446	SCHALTER-TAST 2XUM		1	switch dpdt
S002B	357446	SCHALTER-TAST 2XUM		1	switch dpdt
S002C	357446	SCHALTER-TAST 2XUM		1	switch dpdt
S002D	357447	SCHALTER-TAST 4XUM		1	switch 4pdt
S002E	357447	SCHALTER-TAST 4XUM		1	switch 4pdt
S002F	357447	SCHALTER-TAST 4XUM		1	switch 4pdt
S002G	357447	SCHALTER-TAST 4XUM		1	switch 4pdt
S003A	357447	SCHALTER-TAST 4XUM		1	switch 4pdt
S003B	357447	SCHALTER-TAST 4XUM		1	switch 4pdt
S003C	357447	SCHALTER-TAST 4XUM		1	switch 4pdt
S003D	357447	SCHALTER-TAST 4XUM		1	switch 4pdt

112826 MP 7 230V

Pos. Nr.	Best. Nr.		Menge	
Ref. No.	Part No.	Bezeichnung	Qty	Description
S003E	357447	SCHALTER-TAST 4XUM	1	switch 4pdt
S003F	357447	SCHALTER-TAST 4XUM	1	switch 4pdt
S003G	357447	SCHALTER-TAST 4XUM	1	switch 4pdt
S004D	357447	SCHALTER-TAST 4XUM	1	switch 4pdt
S004E	357447	SCHALTER-TAST 4XUM	1	switch 4pdt
S004F	357447	SCHALTER-TAST 4XUM	1	switch 4pdt
S004G	357447	SCHALTER-TAST 4XUM	1	switch 4pdt
VR001	358735	P-SHIB 2X 50KOHM LOG+	1	fader 2x50k A
VR002	354930	P-SHIB 2X 10KOHM LIN	1	fader 2x10k B
VR003	354930	P-SHIB 2X 10KOHM LIN	1	fader 2x10k B
VR004	354930	P-SHIB 2X 10KOHM LIN	1	fader 2x10k B
VR005	354930	P-SHIB 2X 10KOHM LIN	1	fader 2x10k B
VR006	354930	P-SHIB 2X 10KOHM LIN	1	fader 2x10k B
VR007	354930	P-SHIB 2X 10KOHM LIN	1	fader 2x10k B
VR008	354930	P-SHIB 2X 10KOHM LIN	1	fader 2x10k B
VR009	352327	P-DREH 2X 10KOHM LOG+/LOG-	1	pot 2x10k
VR01A	352323	P-DREH 5KOHM LOG-	1	pot 5k XX
VR01B	352323	P-DREH 5KOHM LOG-	1	pot 5k XX
VR01C	352323	P-DREH 5KOHM LOG-	1	pot 5k XX
VR01D	352330	P-DREH 2X 5KOHM LOG+	1	pot 2x5k XX
VR01E	352330	P-DREH 2X 5KOHM LOG+	1	pot 2x5k XX
VR01F	352330	P-DREH 2X 5KOHM LOG+	1	pot 2x5k XX
VR01G	352330	P-DREH 2X 5KOHM LOG+	1	pot 2x5k XX
VR010	352329	P-DREH 2X 20KOHM LOG+	1	pot 2x20k K
VR011	352328	P-DREH 20KOHM LOG+	1	pot 20k K
VR012	352328	P-DREH 20KOHM LOG+	1	pot 20k K
VR013	358732	P-SHIB 2X 10KOHM LIN	1	fader 2x20k B
VR014	357433	P-DREH 2X 50KOHM LOG-	1	pot 2x50k Ohm
VR015	357433	P-DREH 2X 50KOHM LOG-	1	pot 2x50k Ohm
VR016	358731	P-SHIB 2X 10KOHM LIN	1	fader 2x10k B
VR017	352329	P-DREH 2X 20KOHM LOG+	1	pot 2x20k K
VR02A	352324	P-DREH 50KOHM LIN	1	pot 50k B
VR02B	352324	P-DREH 50KOHM LIN	1	pot 50k B
VR02C	352324	P-DREH 50KOHM LIN	1	pot 50k B
VR02D	352331	P-DREH 2X 50KOHM LIN	1	pot 2x50k B
VR02E	352331	P-DREH 2X 50KOHM LIN	1	pot 2x50k B
VR02F	352331	P-DREH 2X 50KOHM LIN	1	pot 2x50k B
VR02G	352331	P-DREH 2X 50KOHM LIN	1	pot 2x50k B
VR03A	352324	P-DREH 50KOHM LIN	1	pot 50k B
VR03B	352324	P-DREH 50KOHM LIN	1	pot 50k B
VR03C	352324	P-DREH 50KOHM LIN	1	pot 50k B
VR03D	352331	P-DREH 2X 50KOHM LIN	1	pot 2x50k B
VR03E	352331	P-DREH 2X 50KOHM LIN	1	pot 2x50k B
VR03F	352331	P-DREH 2X 50KOHM LIN	1	pot 2x50k B
VR03G	352331	P-DREH 2X 50KOHM LIN	1	pot 2x50k B
VR04A	352324	P-DREH 50KOHM LIN	1	pot 50k B
VR04B	352324	P-DREH 50KOHM LIN	1	pot 50k B
VR04C	352324	P-DREH 50KOHM LIN	1	pot 50k B
VR04D	352331	P-DREH 2X 50KOHM LIN	1	pot 2x50k B
VR04E	352331	P-DREH 2X 50KOHM LIN	1	pot 2x50k B
VR04F	352331	P-DREH 2X 50KOHM LIN	1	pot 2x50k B
VR04G	352331	P-DREH 2X 50KOHM LIN	1	pot 2x50k B

112826 MP 7 230V					
Pos. Nr.	Best. Nr.			Menge	
Ref. No.	Part No.	Bezeichnung		Qty	Description
VR05A	352327	P-DREH 2X 10KOHM LOG+/LOG-		1	pot 2x10k
VR05B	352327	P-DREH 2X 10KOHM LOG+/LOG-		1	pot 2x10k
VR05C	352327	P-DREH 2X 10KOHM LOG+/LOG-		1	pot 2x10k
VR05D	358735	P-SHIB 2X 50KOHM LOG+		1	fader 2x50k A
VR05E	358735	P-SHIB 2X 50KOHM LOG+		1	fader 2x50k A
VR05F	358735	P-SHIB 2X 50KOHM LOG+		1	fader 2x50k A
VR05G	358735	P-SHIB 2X 50KOHM LOG+		1	fader 2x50k A
VR06A	352328	P-DREH 20KOHM LOG+		1	pot 20k K
VR06B	352328	P-DREH 20KOHM LOG+		1	pot 20k K
VR06C	352328	P-DREH 20KOHM LOG+		1	pot 20k K
VR06D	352327	P-DREH 2X 10KOHM LOG+/LOG-		1	pot 2x10k
VR06E	352327	P-DREH 2X 10KOHM LOG+/LOG-		1	pot 2x10k
VR06F	352327	P-DREH 2X 10KOHM LOG+/LOG-		1	pot 2x10k
VR06G	352327	P-DREH 2X 10KOHM LOG+/LOG-		1	pot 2x10k
VR07A	358734	P-SHIB 10KOHM LOG+		1	fader 10k A
VR07B	358734	P-SHIB 10KOHM LOG+		1	fader 10k A
VR07C	358734	P-SHIB 10KOHM LOG+		1	fader 10k A

842028 PCBAR#MP 7						
					1	pcb assy 84202
CN-FX	330269	FL.STECKER 6.3/0.8		1	connector 6.3mm faston	
CNAC1	343516	FL.STECKER 4.8/0.5		1	connector 4.8mm faston	
CNAC2	343516	FL.STECKER 4.8/0.5		1	connector 4.8mm faston	
CNDC+	330269	FL.STECKER 6.3/0.8		1	connector 6.3mm faston	
CNDC-	330269	FL.STECKER 6.3/0.8		1	connector 6.3mm faston	
CNGND	343516	FL.STECKER 4.8/0.5		1	connector 4.8mm faston	
CNGN1	330269	FL.STECKER 6.3/0.8		1	connector 6.3mm faston	
CNS12	354306	STIFTLEISTE 16POL		1	connector male 16-pin	
CN001	349105	MESSERLST. 20POL		1	connector male 20-pin	
CN002	348334	STIFTLEISTE 3POL MLSS		1	connector male 3-pin	
CN003	341937	MESSERLST. 4POL		1	connector male 4-pin	
CN008	348334	STIFTLEISTE 3POL MLSS		1	connector male 3-pin	
CN009	341937	MESSERLST. 4POL		1	connector male 4-pin	
CN010	330269	FL.STECKER 6.3/0.8		1	connector 6.3mm faston	
CN011	330269	FL.STECKER 6.3/0.8		1	connector 6.3mm faston	
CN012	330269	FL.STECKER 6.3/0.8		1	connector 6.3mm faston	
CN013	330269	FL.STECKER 6.3/0.8		1	connector 6.3mm faston	
CN014	330269	FL.STECKER 6.3/0.8		1	connector 6.3mm faston	
CN015	330269	FL.STECKER 6.3/0.8		1	connector 6.3mm faston	
CN018	341937	MESSERLST. 4POL		1	connector male 4-pin	
CN18X	341937	MESSERLST. 4POL		1	connector male 4-pin	
C0001	342923	KO-FOL 0.220MF 63V 5%		1	cap mylar 220nF	
C0002	307445	KO-EL 10.000MF 35V		1	cap electrolytic 10uF/35V	
C0003	342923	KO-FOL 0.220MF 63V 5%		1	cap mylar 220nF	
C0005	329021	KO-KER 0.10MF 100V 20%		1	cap ceramic 100nF	
C0006	329021	KO-KER 0.10MF 100V 20%		1	cap ceramic 100nF	
C0007	343530	KO-EL 47.000MF 50V		1	cap electrolytic 47uF/50V	
C0008	329021	KO-KER 0.10MF 100V 20%		1	cap ceramic 100nF	
C0009	342923	KO-FOL 0.220MF 63V 5%		1	cap mylar 220nF	
C0010	342923	KO-FOL 0.220MF 63V 5%		1	cap mylar 220nF	
C0011	354926	KO-EL 6800.000MF 80V		1	cap electrolytic 6800uF/80V	
C0012	354926	KO-EL 6800.000MF 80V		1	cap electrolytic 6800uF/80V	
C0013	301491	KO-EL 100.000MF 50V		1	cap electrolytic 100uF/50V	

Pos. Nr.	Best. Nr.			Menge	
Ref. No.	Part No.	Bezeichnung		Qty	Description
C0014	301491	KO-EL	100.000MF 50V	1	cap electrolytic 100uF/50V
C0016	329021	KO-KER	0.10MF 100V 20%	1	cap ceramic 100nF
C0017	329021	KO-KER	0.10MF 100V 20%	1	cap ceramic 100nF
C0018	356661	KO-EL	2200.000MF 35V	1	cap electrolytic 2200uF/35V
C0019	356661	KO-EL	2200.000MF 35V	1	cap electrolytic 2200uF/35V
C0020	342923	KO-FOL	0.220MF 63V 5%	1	cap mylar 220nF
C0021	337237	KO-FOL	0.047MF 100V 5%	1	cap mylar 47nF
C0022	337237	KO-FOL	0.047MF 100V 5%	1	cap mylar 47nF
C0023	342936	KO-FOL	0.150MF 63V 5%	1	cap mylar 150nF
C0024	342936	KO-FOL	0.150MF 63V 5%	1	cap mylar 150nF
C0025	344105	KO-FOL	0.027MF 100V 5%	1	cap mylar 27nF
C0026	344109	KO-FOL	0.056MF 63V 5%	1	cap mylar 56nF
C0027	341276	KO-FOL	0.012MF 100V 5%	1	cap mylar 12nF
C0028	341276	KO-FOL	0.012MF 100V 5%	1	cap mylar 12nF
C0029	344105	KO-FOL	0.027MF 100V 5%	1	cap mylar 27nF
C0030	329021	KO-KER	0.10MF 100V 20%	1	cap ceramic 100nF
C0031	329021	KO-KER	0.10MF 100V 20%	1	cap ceramic 100nF
C0032	341714	KO-SO	0.10MF 275V 20% K	1	safety cap 100nF/275V
C0033	344109	KO-FOL	0.056MF 63V 5%	1	cap mylar 56nF
C0034	301453	KO-EL	1.000MF 50V	1	cap electrolytic 1uF/50V
C0035	329021	KO-KER	0.10MF 100V 20%	1	cap ceramic 100nF
C0036	329021	KO-KER	0.10MF 100V 20%	1	cap ceramic 100nF
C0037	329021	KO-KER	0.10MF 100V 20%	1	cap ceramic 100nF
C0038	301478	KO-EL	22.000MF 63V	1	cap electrolytic 22uF/63V
C0039	301478	KO-EL	22.000MF 63V	1	cap electrolytic 22uF/63V
C0040	329021	KO-KER	0.10MF 100V 20%	1	cap ceramic 100nF
C0041	329021	KO-KER	0.10MF 100V 20%	1	cap ceramic 100nF
C0042	343534	KO-EL	1000.000MF 16V	1	cap electrolytic 1000uF/16V
C0043	343534	KO-EL	1000.000MF 16V	1	cap electrolytic 1000uF/16V
C0044	341920	KO-EL	470.000MF 63V	1	cap electrolytic 470uF/63V
C0045	329021	KO-KER	0.10MF 100V 20%	1	cap ceramic 100nF
C0046	301524	KO-KER	47.0PF 500V 10%	1	cap ceramic 47pF
C0047	343530	KO-EL	47.000MF 50V	1	cap electrolytic 47uF/50V
C0048	307445	KO-EL	10.000MF 35V	1	cap electrolytic 10uF/35V
C0049	343532	KO-EL	100.000MF 25V	1	cap electrolytic 100uF/25V
C0050	329021	KO-KER	0.10MF 100V 20%	1	cap ceramic 100nF
C0051	329021	KO-KER	0.10MF 100V 20%	1	cap ceramic 100nF
C0052	329021	KO-KER	0.10MF 100V 20%	1	cap ceramic 100nF
C0100	301558	KO-KER	33.0PF 100V 2%	1	cap ceramic 33pF
C0101	301558	KO-KER	33.0PF 100V 2%	1	cap ceramic 33pF
C0102	301478	KO-EL	22.000MF 63V	1	cap electrolytic 22uF/63V
C0103	301558	KO-KER	33.0PF 100V 2%	1	cap ceramic 33pF
C0104	335787	KO-KER	15.0PF 100V 2%	1	cap ceramic 15pF
C0105	301458	KO-EL	2.200MF 63V	1	cap electrolytic 2.2uF/63V
C0106	327390	KO-FOL	470.000PF 100V 5%	1	cap mylar 470pF
C0107	340988	KO-FOL	0.470MF 63V 5%	1	cap mylar 470nF
C0108	301530	KO-KER	100.0PF 500V 10%	1	cap ceramic 100pF
C0109	343532	KO-EL	100.000MF 25V	1	cap electrolytic 100uF/25V
C0110	343532	KO-EL	100.000MF 25V	1	cap electrolytic 100uF/25V
C0111	342923	KO-FOL	0.220MF 63V 5%	1	cap mylar 220nF
C0112	343532	KO-EL	100.000MF 25V	1	cap electrolytic 100uF/25V
C0113	343532	KO-EL	100.000MF 25V	1	cap electrolytic 100uF/25V

112826 MP 7 230V						
Pos. Nr.	Best. Nr.				Menge	
Ref. No.	Part No.	Bezeichnung			Qty	Description
C0114	329021	KO-KER	0.10MF	100V 20%	1	cap ceramic 100nF
C0115	329021	KO-KER	0.10MF	100V 20%	1	cap ceramic 100nF
C0116	343532	KO-EL	100.000MF	25V	1	cap electrolytic 100uF/25V
C0117	351994	KO-KER	120.0PF	500V 2%	1	cap ceramic 120pF
C0118	351994	KO-KER	120.0PF	500V 2%	1	cap ceramic 120pF
C0119	301458	KO-EL	2.200MF	63V	1	cap electrolytic 2.2uF/63V
C0120	356605	KO-FOL	0.100MF	250V 5%	1	cap mylar 100nF
C0123	301519	KO-KER	10.0PF	500V 10%	1	cap ceramic 10pF
C0124	301519	KO-KER	10.0PF	500V 10%	1	cap ceramic 10pF
C0125	301474	KO-EL	22.000MF	16V BIP	1	cap bip electr. 22uF/16V
C0126	329021	KO-KER	0.10MF	100V 20%	1	cap ceramic 100nF
C0127	329021	KO-KER	0.10MF	100V 20%	1	cap ceramic 100nF
C0128	329021	KO-KER	0.10MF	100V 20%	1	cap ceramic 100nF
C0129	329021	KO-KER	0.10MF	100V 20%	1	cap ceramic 100nF
C0179	345461	KO-KER	680.0PF	100V 10%	1	cap ceramic 680pF
C0180	345461	KO-KER	680.0PF	100V 10%	1	cap ceramic 680pF
C0181	329021	KO-KER	0.10MF	100V 20%	1	cap ceramic 100nF
C0300	301558	KO-KER	33.0PF	100V 2%	1	cap ceramic 33pF
C0301	301558	KO-KER	33.0PF	100V 2%	1	cap ceramic 33pF
C0302	301478	KO-EL	22.000MF	63V	1	cap electrolytic 22uF/63V
C0303	301558	KO-KER	33.0PF	100V 2%	1	cap ceramic 33pF
C0304	335787	KO-KER	15.0PF	100V 2%	1	cap ceramic 15pF
C0305	301458	KO-EL	2.200MF	63V	1	cap electrolytic 2.2uF/63V
C0306	327390	KO-FOL	470.000PF	100V 5%	1	cap mylar 470pF
C0307	340988	KO-FOL	0.470MF	63V 5%	1	cap mylar 470nF
C0308	301530	KO-KER	100.0PF	500V 10%	1	cap ceramic 100pF
C0309	343532	KO-EL	100.000MF	25V	1	cap electrolytic 100uF/25V
C0310	343532	KO-EL	100.000MF	25V	1	cap electrolytic 100uF/25V
C0311	342923	KO-FOL	0.220MF	63V 5%	1	cap mylar 220nF
C0312	343532	KO-EL	100.000MF	25V	1	cap electrolytic 100uF/25V
C0313	343532	KO-EL	100.000MF	25V	1	cap electrolytic 100uF/25V
C0314	329021	KO-KER	0.10MF	100V 20%	1	cap ceramic 100nF
C0315	329021	KO-KER	0.10MF	100V 20%	1	cap ceramic 100nF
C0316	343532	KO-EL	100.000MF	25V	1	cap electrolytic 100uF/25V
C0317	351994	KO-KER	120.0PF	500V 2%	1	cap ceramic 120pF
C0318	351994	KO-KER	120.0PF	500V 2%	1	cap ceramic 120pF
C0319	301458	KO-EL	2.200MF	63V	1	cap electrolytic 2.2uF/63V
C0320	356605	KO-FOL	0.100MF	250V 5%	1	cap mylar 100nF
C0323	301519	KO-KER	10.0PF	500V 10%	1	cap ceramic 10pF
C0324	301519	KO-KER	10.0PF	500V 10%	1	cap ceramic 10pF
C0325	301474	KO-EL	22.000MF	16V BIP	1	cap bip electr. 22uF/16V
C0326	329021	KO-KER	0.10MF	100V 20%	1	cap ceramic 100nF
C0327	329021	KO-KER	0.10MF	100V 20%	1	cap ceramic 100nF
C0328	329021	KO-KER	0.10MF	100V 20%	1	cap ceramic 100nF
C0329	329021	KO-KER	0.10MF	100V 20%	1	cap ceramic 100nF
D0001	301254	DIODE 1N 4148		AXIAL	1	diode 1N 4148
D0002	304360	DIODE 1N 4007		GEGURTET	1	diode 1N 4002
D0003	301254	DIODE 1N 4148		AXIAL	1	diode 1N 4148
D0004	301254	DIODE 1N 4148		AXIAL	1	diode 1N 4148
D0005	301254	DIODE 1N 4148		AXIAL	1	diode 1N 4148
D0006	301254	DIODE 1N 4148		AXIAL	1	diode 1N 4148
D0007	301254	DIODE 1N 4148		AXIAL	1	diode 1N 4148

Pos. Nr.	Best. Nr.			Menge	
Ref. No.	Part No.	Bezeichnung		Qty	Description
D0008	301254	DIODE 1N 4148	AXIAL	1	diode 1N 4148
D0010	301254	DIODE 1N 4148	AXIAL	1	diode 1N 4148
D0011	301254	DIODE 1N 4148	AXIAL	1	diode 1N 4148
D0012	301254	DIODE 1N 4148	AXIAL	1	diode 1N 4148
D0013	304360	DIODE 1N 4007	GEGURTET	1	diode 1N 4002
D0014	301254	DIODE 1N 4148	AXIAL	1	diode 1N 4148
D0015	301254	DIODE 1N 4148	AXIAL	1	diode 1N 4148
D0016	304360	DIODE 1N 4007	GEGURTET	1	diode 1N 4002
D0017	304360	DIODE 1N 4007	GEGURTET	1	diode 1N 4002
D0018	304360	DIODE 1N 4007	GEGURTET	1	diode 1N 4002
D0019	304360	DIODE 1N 4007	GEGURTET	1	diode 1N 4002
D0020	304360	DIODE 1N 4007	GEGURTET	1	diode 1N 4002
D0021	304360	DIODE 1N 4007	GEGURTET	1	diode 1N 4002
D0022	304360	DIODE 1N 4007	GEGURTET	1	diode 1N 4002
D0023	304360	DIODE 1N 4007	GEGURTET	1	diode 1N 4002
D0024	304360	DIODE 1N 4007	GEGURTET	1	diode 1N 4002
D0025	304360	DIODE 1N 4007	GEGURTET	1	diode 1N 4002
D0026	304992	DIODZ BZX 55C 6V8 0.50W		1	diode zener 6V8
D0027	304360	DIODE 1N 4007	GEGURTET	1	diode 1N 4002
D0028	354928	DIODZ 1N 5363B 30V 5.00W		1	diode zener 30V/5W
D0100	301254	DIODE 1N 4148	AXIAL	1	diode 1N 4148
D0101	301254	DIODE 1N 4148	AXIAL	1	diode 1N 4148
D0102	301254	DIODE 1N 4148	AXIAL	1	diode 1N 4148
D0104	329511	DIODZ BZX 55C 2V4 0.50W		1	diode zener 2V4
D0105	309450	DIODZ BZX 55C 15V 0.50W		1	diode zener 15V
D0106	309450	DIODZ BZX 55C 15V 0.50W		1	diode zener 15V
D0107	301254	DIODE 1N 4148	AXIAL	1	diode 1N 4148
D0108	301254	DIODE 1N 4148	AXIAL	1	diode 1N 4148
D0109	301254	DIODE 1N 4148	AXIAL	1	diode 1N 4148
D0110	301254	DIODE 1N 4148	AXIAL	1	diode 1N 4148
D0111	307916	DIODZ BZX 55C 7V5 0.50W		1	diode zener 7V5
D0112	307916	DIODZ BZX 55C 7V5 0.50W		1	diode zener 7V5
D0113	301254	DIODE 1N 4148	AXIAL	1	diode 1N 4148
D0114	304360	DIODE 1N 4007	GEGURTET	1	diode 1N 4002
D0115	304360	DIODE 1N 4007	GEGURTET	1	diode 1N 4002
D0116	301254	DIODE 1N 4148	AXIAL	1	diode 1N 4148
D0117	301254	DIODE 1N 4148	AXIAL	1	diode 1N 4148
D0300	301254	DIODE 1N 4148	AXIAL	1	diode 1N 4148
D0301	301254	DIODE 1N 4148	AXIAL	1	diode 1N 4148
D0302	301254	DIODE 1N 4148	AXIAL	1	diode 1N 4148
D0304	329511	DIODZ BZX 55C 2V4 0.50W		1	diode zener 2V4
D0305	309450	DIODZ BZX 55C 15V 0.50W		1	diode zener 15V
D0306	309450	DIODZ BZX 55C 15V 0.50W		1	diode zener 15V
D0307	301254	DIODE 1N 4148	AXIAL	1	diode 1N 4148
D0308	301254	DIODE 1N 4148	AXIAL	1	diode 1N 4148
D0309	301254	DIODE 1N 4148	AXIAL	1	diode 1N 4148
D0310	301254	DIODE 1N 4148	AXIAL	1	diode 1N 4148
D0311	307916	DIODZ BZX 55C 7V5 0.50W		1	diode zener 7V5
D0312	307916	DIODZ BZX 55C 7V5 0.50W		1	diode zener 7V5
D0313	301254	DIODE 1N 4148	AXIAL	1	diode 1N 4148
D0314	304360	DIODE 1N 4007	GEGURTET	1	diode 1N 4002
D0315	304360	DIODE 1N 4007	GEGURTET	1	diode 1N 4002

112826 MP 7 230V

Pos. Nr.	Best. Nr.			Menge	
Ref. No.	Part No.	Bezeichnung		Qty	Description
D0316	301254	DIODE 1N 4148	AXIAL	1	diode 1N 4148
D0317	301254	DIODE 1N 4148	AXIAL	1	diode 1N 4148
E0001	356656	RELAIS 845-N-2C-S-24VDC		1	relay 24V
E0100	354859	RELAIS		1	relay 24V
E0300	354859	RELAIS		1	relay 24V
F0001	302583	SICHER T 1.600 A/250V		1	fuse 1.6A slow blow
F0002	302583	SICHER T 1.600 A/250V		1	fuse 1.6A slow blow
H0001	343456	DICKS-NETZW.	8PIN 2%	1	res.network 8x4.7k Ohm
H0003	343456	DICKS-NETZW.	8PIN 2%	1	res.network 8x4.7k Ohm
H0101	343457	DICKS-NETZW.	8PIN 2%	1	res.network 8x10k Ohm
H0301	343457	DICKS-NETZW.	8PIN 2%	1	res.network 8x10k Ohm
I0001	332985	IC TL 074 CN		1	IC TL 074 CN
I0004	354199	IC SPNG.REG. LM 317 T		1	IC LM 317 voltage regulator
I0005	354929	IC SPNG.REG. LM 337 T		1	IC LM 337 voltage regulator
I0006	309719	IC SPNG.REG. LM 340T05		1	IC MC 7805 C
I0100	327197	IC NE 5532 P	2FACH OP	1	IC NE 5532 N
I0101	327197	IC NE 5532 P	2FACH OP	1	IC NE 5532 N
I0102	307421	IC CA 3080 E	OTA	1	IC CA 3080 E
I0103	354919	IC OP 97 FP		1	IC OP 97
I0104	332985	IC TL 074 CN		1	IC TL 074 CN
I0300	327197	IC NE 5532 P	2FACH OP	1	IC NE 5532 N
I0301	327197	IC NE 5532 P	2FACH OP	1	IC NE 5532 N
I0302	307421	IC CA 3080 E	OTA	1	IC CA 3080 E
I0303	354919	IC OP 97 FP		1	IC OP 97
I0304	332985	IC TL 074 CN		1	IC TL 074 CN
JS001	338835	STECKER-KALTGERÄTE		1	connector male mains
JS010	354001	BUCHSE-KOAXIAL-STEREO		1	phone jack stereo
L0001	354450	DROSSEL 150.00UH/0.70A		1	inductor 150uH
L0100	348592	FILTERSP. 2.50UH/0.004OHM		1	coil 2.5uH
L0300	348592	FILTERSP. 2.50UH/0.004OHM		1	coil 2.5uH
Q0001	306928	TRANS BC 560 C		1	transistor BC 560 C
Q0002	306928	TRANS BC 560 C		1	transistor BC 560 C
Q0003	306928	TRANS BC 560 C		1	transistor BC 560 C
Q0004	306928	TRANS BC 560 C		1	transistor BC 560 C
Q0005	306928	TRANS BC 560 C		1	transistor BC 560 C
Q0006	301236	TRANS BD 241 B		1	transistor BD 241 B
Q0007	348422	TRANS MPSA 42		1	transistor MPSA 42
Q0008	307150	TRANS BC 337-25	TO 92	1	transistor BC 337-25
Q0009	301184	TRANS BC 550 C		1	transistor BC 550 B
Q0010	307150	TRANS BC 337-25	TO 92	1	transistor BC 337-25
Q0011	307150	TRANS BC 337-25	TO 92	1	transistor BC 337-25
Q0012	348591	TRANS BC 618 DARL.	TO 92	1	transistor BC 618
Q0013	307150	TRANS BC 337-25	TO 92	1	transistor BC 337-25
Q0023	348591	TRANS BC 618 DARL.	TO 92	1	transistor BC 618
Q0100	348421	TRANS 2N 3906		1	transistor 2N 3906
Q0101	335763	TRANS 2N 3904		1	transistor 2N 3904
Q0103	330264	TRANS J 111		1	transistor J 111 A
Q0104	335763	TRANS 2N 3904		1	transistor 2N 3904
Q0105	348421	TRANS 2N 3906		1	transistor 2N 3906
Q0106	348422	TRANS MPSA 42		1	transistor MPSA 42
Q0107	348423	TRANS MPSA 92		1	transistor MPSA 92
Q0108	335763	TRANS 2N 3904		1	transistor 2N 3904

112826 MP 7 230V

Pos. Nr.	Best. Nr.		Menge	
Ref. No.	Part No.	Bezeichnung	Qty	Description
Q0109	348421	TRANS 2N 3906	1	transistor 2N 3906
Q0110	348422	TRANS MPSA 42	1	transistor MPSA 42
Q0111	348423	TRANS MPSA 92	1	transistor MPSA 92
Q0112	335763	TRANS 2N 3904	1	transistor 2N 3904
Q0113	348421	TRANS 2N 3906	1	transistor 2N 3906
Q0114	335763	TRANS 2N 3904	1	transistor 2N 3904
Q0115	348421	TRANS 2N 3906	1	transistor 2N 3906
Q0116	338869	TRANS MJE 350	1	transistor MJE 350
Q0117	338868	TRANS MJE 340	1	transistor MJE 340
Q0118	348409	TRANS 2SC 4793	1	transistor 2SC 4793
Q0119	348421	TRANS 2N 3906	1	transistor 2N 3906
Q0120	335763	TRANS 2N 3904	1	transistor 2N 3904
Q0121	335763	TRANS 2N 3904	1	transistor 2N 3904
Q0122	348421	TRANS 2N 3906	1	transistor 2N 3906
Q0123	328887	TRANS MJE 15030	1	trans. MJE 15030
Q0124	328888	TRANS MJE 15031	1	trans. MJE 15031
Q0125	328889	TRANS MJ 15003	1	transistor MJ 15003
Q0126	328890	TRANS MJ 15004	1	transistor MJ 15004
Q0127	328889	TRANS MJ 15003	1	transistor MJ 15003
Q0128	328890	TRANS MJ 15004	1	transistor MJ 15004
Q0135	348422	TRANS MPSA 42	1	transistor MPSA 42
Q0136	348423	TRANS MPSA 92	1	transistor MPSA 92
Q0137	348423	TRANS MPSA 92	1	transistor MPSA 92
Q0138	348422	TRANS MPSA 42	1	transistor MPSA 42
Q0139	307911	TRANS BF 393	1	transistor BF 391
Q0140	307911	TRANS BF 393	1	transistor BF 391
Q0141	348423	TRANS MPSA 92	1	transistor MPSA 92
Q0142	348423	TRANS MPSA 92	1	transistor MPSA 92
Q0143	348421	TRANS 2N 3906	1	transistor 2N 3906
Q0144	348421	TRANS 2N 3906	1	transistor 2N 3906
Q0145	335763	TRANS 2N 3904	1	transistor 2N 3904
Q0300	348421	TRANS 2N 3906	1	transistor 2N 3906
Q0301	335763	TRANS 2N 3904	1	transistor 2N 3904
Q0303	330264	TRANS J 111	1	transistor J 111 A
Q0304	335763	TRANS 2N 3904	1	transistor 2N 3904
Q0305	348421	TRANS 2N 3906	1	transistor 2N 3906
Q0306	348422	TRANS MPSA 42	1	transistor MPSA 42
Q0307	348423	TRANS MPSA 92	1	transistor MPSA 92
Q0308	335763	TRANS 2N 3904	1	transistor 2N 3904
Q0309	348421	TRANS 2N 3906	1	transistor 2N 3906
Q0310	348422	TRANS MPSA 42	1	transistor MPSA 42
Q0311	348423	TRANS MPSA 92	1	transistor MPSA 92
Q0312	335763	TRANS 2N 3904	1	transistor 2N 3904
Q0313	348421	TRANS 2N 3906	1	transistor 2N 3906
Q0314	335763	TRANS 2N 3904	1	transistor 2N 3904
Q0315	348421	TRANS 2N 3906	1	transistor 2N 3906
Q0316	338869	TRANS MJE 350	1	transistor MJE 350
Q0317	338868	TRANS MJE 340	1	transistor MJE 340
Q0318	348409	TRANS 2SC 4793	1	transistor 2SC 4793
Q0319	348421	TRANS 2N 3906	1	transistor 2N 3906
Q0320	335763	TRANS 2N 3904	1	transistor 2N 3904
Q0321	335763	TRANS 2N 3904	1	transistor 2N 3904

112826 MP 7 230V					
Pos. Nr.	Best. Nr.			Menge	
Ref. No.	Part No.	Bezeichnung		Qty	Description
Q0322	348421	TRANS 2N 3906		1	transistor 2N 3906
Q0323	328887	TRANS MJE 15030		1	trans. MJE 15030
Q0324	328888	TRANS MJE 15031		1	trans. MJE 15031
Q0325	328889	TRANS MJ 15003		1	transistor MJ 15003
Q0326	328890	TRANS MJ 15004		1	transistor MJ 15004
Q0327	328889	TRANS MJ 15003		1	transistor MJ 15003
Q0328	328890	TRANS MJ 15004		1	transistor MJ 15004
Q0335	348422	TRANS MPSA 42		1	transistor MPSA 42
Q0336	348423	TRANS MPSA 92		1	transistor MPSA 92
Q0337	348423	TRANS MPSA 92		1	transistor MPSA 92
Q0338	348422	TRANS MPSA 42		1	transistor MPSA 42
Q0339	307911	TRANS BF 393		1	transistor BF 391
Q0340	307911	TRANS BF 393		1	transistor BF 391
Q0341	348423	TRANS MPSA 92		1	transistor MPSA 92
Q0342	348423	TRANS MPSA 92		1	transistor MPSA 92
Q0343	348421	TRANS 2N 3906		1	transistor 2N 3906
Q0344	348421	TRANS 2N 3906		1	transistor 2N 3906
Q0345	335763	TRANS 2N 3904		1	transistor 2N 3904
R0037	348490	WI-SO NTC 100.00 KOHM		1	safety component NTC
R0065	348550	WI-SO NTC 10.00 OHM K		1	safety resistor 10 Ohm
R0185	348456	WI-DR 2X 0.22 OHM 5.00W 5%		1	resistor 2x0.22 Ohm 5watt
R0188	348456	WI-DR 2X 0.22 OHM 5.00W 5%		1	resistor 2x0.22 Ohm 5watt
R0208	348593	WI-SO NTC 2.20 KOHM		1	safety component NTC
R0209	348593	WI-SO NTC 2.20 KOHM		1	safety component NTC
R0223	348590	WI-DR 8.20 OHM 4.00W 5%		1	resistor 8.20 Ohm 4watt
R0227	341713	WI-DR 4.70 OHM 4.00W 5%		1	resistor 4.70 Ohm 4watt
R0385	348456	WI-DR 2X 0.22 OHM 5.00W 5%		1	resistor 2x0.22 Ohm 5watt
R0388	348456	WI-DR 2X 0.22 OHM 5.00W 5%		1	resistor 2x0.22 Ohm 5watt
R0408	348593	WI-SO NTC 2.20 KOHM		1	safety component NTC
R0409	348593	WI-SO NTC 2.20 KOHM		1	safety component NTC
R0423	348590	WI-DR 8.20 OHM 4.00W 5%		1	resistor 8.20 Ohm 4watt
R0427	341713	WI-DR 4.70 OHM 4.00W 5%		1	resistor 4.70 Ohm 4watt
S0001	354927	SCHALTER-NETZ		1	switch mains
VR100	348486	WI-TRI 47.00 KOHM LIN		1	pot trim 47k Ohm lin
VR101	348674	WI-TRI 250.00 OHM LIN		1	pot trim 250 Ohm lin
VR300	348486	WI-TRI 47.00 KOHM LIN		1	pot trim 47k Ohm lin
VR301	348674	WI-TRI 250.00 OHM LIN		1	pot trim 250 Ohm lin
00050	303576	SICHER-HALTE-FEDER		4	fuse clip
00055	328390	SICHER-HALTER FAU		1	fuse holder

804388 PCB--*PM 1000 N 4						
					1	pcb assy effects
C 001	340520	KO-EL	1.000MF	50V	1	cap electrolytic 1uF/50V
C 003	340523	KO-EL	22.000MF	16V	1	cap electrolytic 22uF/16V
C 005	340520	KO-EL	1.000MF	50V	1	cap electrolytic 1uF/50V
C 007	342923	KO-FOL	0.220MF	63V 5%	1	cap mylar 220nF
C 008	340520	KO-EL	1.000MF	50V	1	cap electrolytic 1uF/50V
C 012	340520	KO-EL	1.000MF	50V	1	cap electrolytic 1uF/50V
C 015	340522	KO-EL	10.000MF	35V	1	cap electrolytic 10uF/35V
C 016	340522	KO-EL	10.000MF	35V	1	cap electrolytic 10uF/35V
C 019	346841	KO-EL	47.000MF	16V	1	cap electrolytic 47uF/16V
C 020	346841	KO-EL	47.000MF	16V	1	cap electrolytic 47uF/16V
C 021	346841	KO-EL	47.000MF	16V	1	cap electrolytic 47uF/16V

112826 MP 7 230V

Pos. Nr.	Best. Nr.			Menge	
Ref. No.	Part No.	Bezeichnung		Qty	Description
C 023	342933	KO-FOL	0.022MF 100V 5%	1	cap mylar 22nF
C 025	340520	KO-EL	1.000MF 50V	1	cap electrolytic 1uF/50V
C 027	340520	KO-EL	1.000MF 50V	1	cap electrolytic 1uF/50V
C 030	340520	KO-EL	1.000MF 50V	1	cap electrolytic 1uF/50V
C 031	340524	KO-EL	100.000MF 16V	1	cap electrolytic 100uF/16V
C 032	340524	KO-EL	100.000MF 16V	1	cap electrolytic 100uF/16V
C 035	346841	KO-EL	47.000MF 16V	1	cap electrolytic 47uF/16V
C 041	340524	KO-EL	100.000MF 16V	1	cap electrolytic 100uF/16V
C 046	340521	KO-EL	2.200MF 50V	1	cap electrolytic 2.2uF/50V
CN001	342982	STIFTLEISTE	2X 5POL	0	connector male 2x5-pin
CN002	354230	STIFTLEISTE	6POL TSW-106	2	connector male 6-pin
CN003	354230	STIFTLEISTE	6POL TSW-106	1	connector male 6-pin
CN004	354230	STIFTLEISTE	6POL TSW-106	0	connector male 6-pin
CN005	341937	MESSERLST.	4POL	1	connector male 4-pin
CN006	341937	MESSERLST.	4POL	1	connector male 4-pin
CN007	329022	FL.STECKER	6.3/0.8	1	connector 6.3mm faston
D 003	348492	DISPLAY LED	TDSR 3150 HELL.	1	display TDSR 3150 G+H
D 004	348492	DISPLAY LED	TDSR 3150 HELL.	1	display TDSR 3150 G+H
D 005	348492	DISPLAY LED	TDSR 3150 HELL.	1	display TDSR 3150 G+H
D 006	348492	DISPLAY LED	TDSR 3150 HELL.	1	display TDSR 3150 G+H
IC005	351726	IC MC	34064	1	IC MC 34064
X 001	354231	QUARZ	8.1920MHZ HC-49-U4	1	crystal 8.192mhz