

## NE 020 Koncový zosilňovač mono 30W

Ponúkame Vám jednoduchý zosilňovač postavený na dvoch TDA 2003 v mostíkovom zapojení, ktorého výhody sú :značné zosilnenie s plne využitým napájacím napätím. Jednoduché napájanie so širokým rozsahom 8 – 18V, impedancia 4Ω a vyššie. Ochrana nadprúdová, alebo tepelná, jednoduchá montáž a malé rozmery.

### Popis činnosti:

Vstupný signál ide z bodu < IN > cez separujúci C1 na US1. Na jeho výstupe je zosilnený signál < SP >. Napätové zosilnenie je dané hodnotami R1, C5 (pracuje v kladnej späťnej väzbe). Je nutné dodať, že na vstupe < IN- > US2 je stále napätie, čo znamená, že US1 pracuje ako keby bolo C5 spojené zo zemou a na výstupoch <SP +> a <SP -> sú identické priebehy s opačnou fázou. R2, C3 a R3, C4 upravuje impedanciu pri vyšších frekvenciách. C7, C8 slúžia na tlmenie nežiadúcich zákmitov na napájaní.

### Montáž:

Veľmi jednoduchá, pri dodržaní všetkých zásad montáže elektrických zariadení ako je dodržanie polarity polovodičov a elektrolytických kondenzátorov. Pred zapnutím napájania je nutné opatřit IC TDA 2003 chladičom z hliníkového plechu o hrúbke 2-3 mm a ploche 50 cm<sup>2</sup>. Pred montážou na IO potriet chladič silikónovou vazelinou alebo špeciálnou teplovodivou pastou (lepší odvod tepla).

Nie je potrebné žiadne nastavenie. Medzi body <SP+> a <SP-> pripojíme repro (súpravu repro) o min. impedancii 4Ω/35W.

Privedieme signál na vstup <IN> a CN2 a napájanie do bodov <+Uc> a GN1. Napätie nemusí byť stabilizované 8-18V/2,5A.

### Pripomienky:

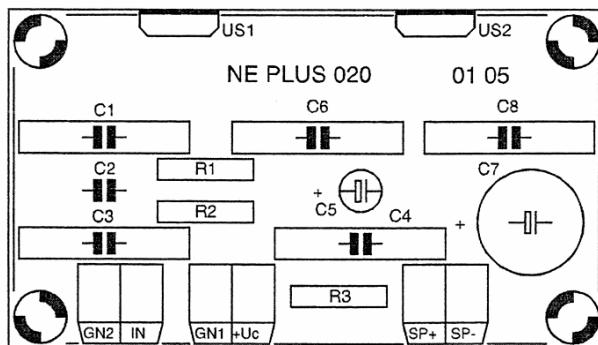
Ak sa budú chladiče silne zahrievať (na viac ako 80°C), je nutné vystaviť ich zvonka zariadenia väčšiemu obtoku vzduchu (chladenie) vo zvislej polohe. Pri použití reproduktorov o väčšej impedancii ako 4Ω je treba počítať s nižším výkonom.

### Technické parametre.

|                                 |             |
|---------------------------------|-------------|
| Nap. napätie (Uc)/ prúd. zaťaž. | 8V-18V/2,5A |
| Špičkové zaťaženie (200ms)      | 3,5A        |
| Vstupná impedancia              | 4Ω-16Ω      |
| Výkon – sínus/hud               | 20W / 30W   |

### Zoznam súčiastok:

|                             |                      |
|-----------------------------|----------------------|
| R1.....                     | 620Ω                 |
| R2,3 .....                  | 1Ω                   |
| C1,3,4,6,8 .....            | 100nF/MKSE alebo MKT |
| C2 .....                    | 1nF/KCP              |
| C5 .....                    | 10μF/16V             |
| C7 .....                    | 47μF až 220μF/40V    |
| US1,2 .....                 | TDA2003              |
| Svorkovnica                 |                      |
| Izolačná podložka           |                      |
| Doska plošných spojov NE020 |                      |



DOVOZCA: S.O.S. electronic, Zádielska 12, 040 01 Košice

