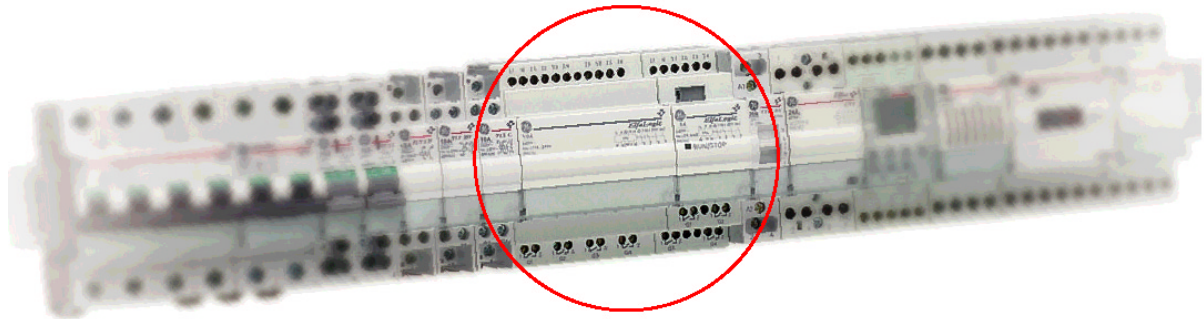




Elfa Logic programozható relé



Központi egység (CPU)

- Központi egységek kijelzővel, vagy kijelző nélkül
- Tápfeszültség
- 8 digitális bemenet és 4 digitális kimenet
- 2 analóg bemenet (egyes típusokon)
- Relés vagy tranzistoros kimenetek
- Integrált funkciók széles választéka
- Automatikus téli / nyári időszámítás átállás
- Jelszavas védelem
- Soft-key funkció
- Beállítások tárolása



Bővítő modulok

- Digitális be- és kimenetek
- Analóg bemenetek
- Buszillesztők (EIB / BatiBUS / EHS, LON, AS-i)
- Tápfeszültség
- Relés vagy tranzistoros kimenetek
- Legbővebb kiépítés egy Elfa Logic központi egységgel 24 digitális bemenet, 16 digitális kimenet és 8 analóg bemenet



Programozható relék

Központi egység
kijelzővel



Cikkszám	Típus Refkód	Tápfesz ültség	Digitális bemenetek	Analóg bemenetek	Digitális kimenetek
	EL D 8040R 230U 666270	230V~	8	-	4 relé 240V / 10A
	EL D 8040R 024U 666271	24V~	8	-	4 relé 240V / 10A
	EL D 8240R 024D 666272	24 / 12V=	8	2 0-10V	4 relé 240V / 10A
	EL D 8240T 024D 666273	24 / 12V=	8	2 0-10V	4 tranzisztor 24V / 0,3A

Központi egység
kijelző nélkül

	EL C 8040R 230U 666275	230V~	8	-	4 relé 240V / 10A
	EL C 8040R 024U 666276	24V~	8	-	4 relé 240V / 10A
	EL C 8240R 024D 666277	24 / 12V=	8	2 0-10V	4 relé 240V / 10A

Digitális bővítő
modulok



	EL E 4040R 230U 666280	230V~	4	-	4 relé 240V / 5A
	EL E 4040R 024U 666281	24V~	4	-	4 relé 240V / 5A
	EL E 4040R 024D 666282	24 / 12V=	4	-	4 relé 240V / 5A
	EL E 4040T 024D 666283	24 / 12V=	4	-	4 tranzisztor 24V / 0,3A

Analóg bővítő
modulok



	EL E 0200D 024D 666284	24 / 12V=	0	2 0-10V 0-20mA	-
--	---------------------------	--------------	---	----------------------	---

Busz illesztő
modulok

	EL B KNX 666290	24V~	16	8	12
	EL B LON 666291	24V~	16	8	12
	EL B ASI 666292	24V~	4	-	4



Modul készülékek, fázissinek programozható relé



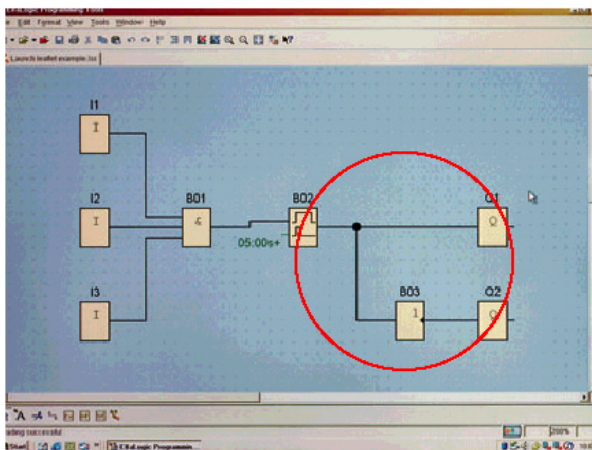
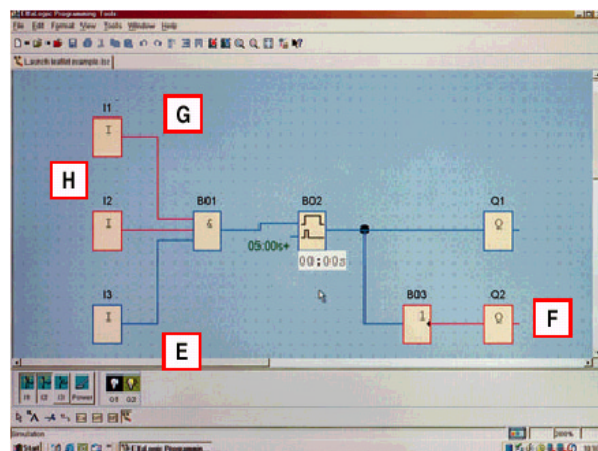
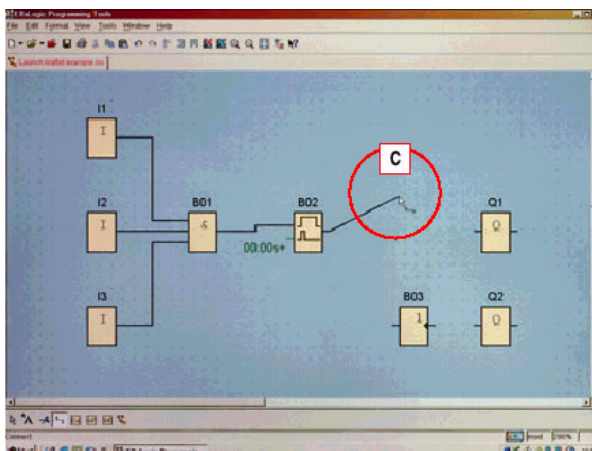
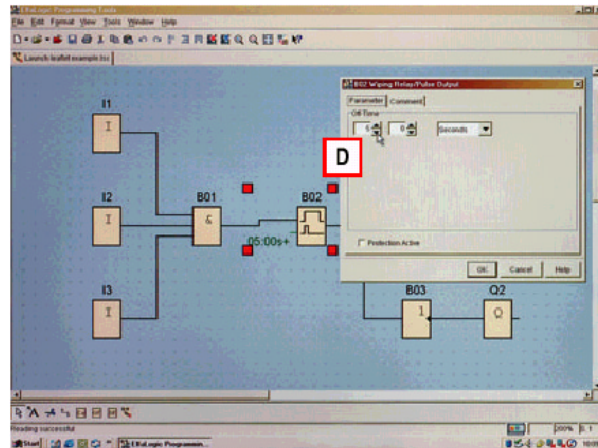
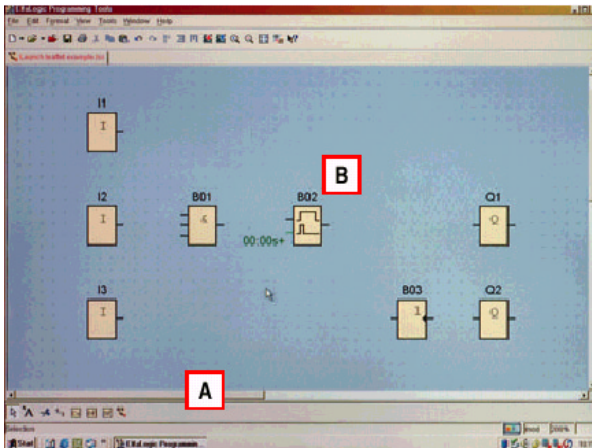
Programozási eszközök



Előre programozott
memória modulok

Cikkszám	Típus	Refkód	Megnevezés
	EL S PRG	666295	Tervező és szimulációs program (Windows 95, MAC OS, Linux)
	EL S CBL	666296	Soros kábel
	EL M P	666297	Memória másolás elleni védelemmel (Piros)
	EL M	666298	Memória (sárga)

	EL A IS	666300	1-12 impulzus relé központi vezérléssel
	EL A SC	666301	Helyi, központi és automatikus redőny vezérlés
	EL A HC	666302	Otthon: lépcsőházi automata+kertvilágítás+
	EL A HR	666303	Hotel: főkapcsoló + fürdőszoba szellőzés + szárító + 5 világítás + szoba foglaltság / riasztás
	EL A BC	666304	Parkoló bejárat és kijárat vezérlés
	EL A PR	666305	4 csatornás prioritás relé



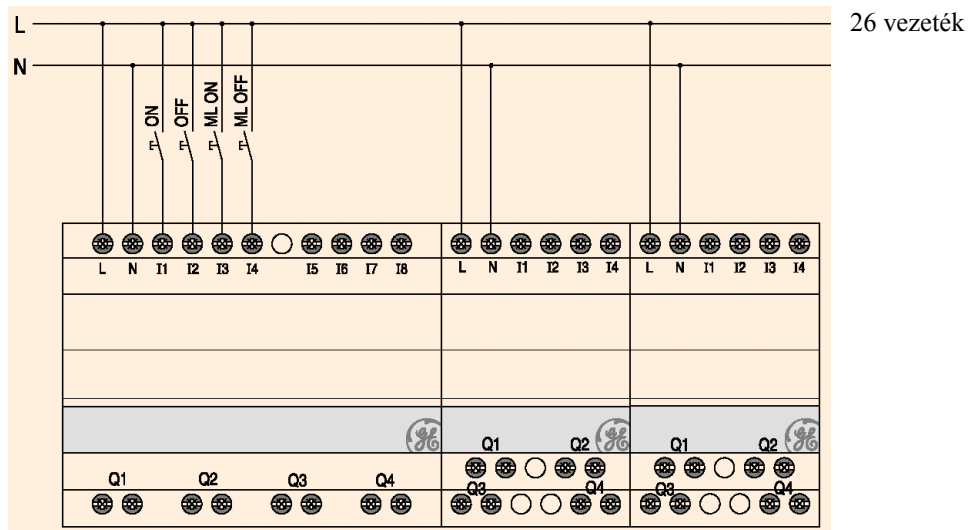
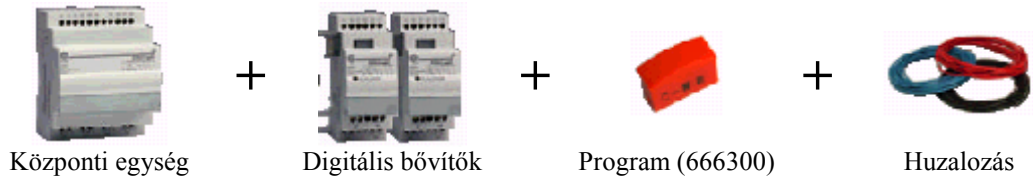


Modul készülékek, fázissinek programozható relé

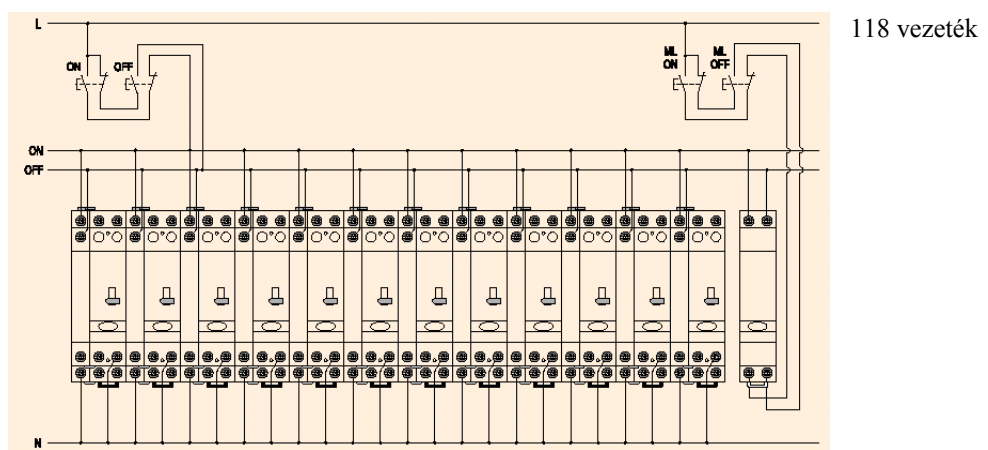
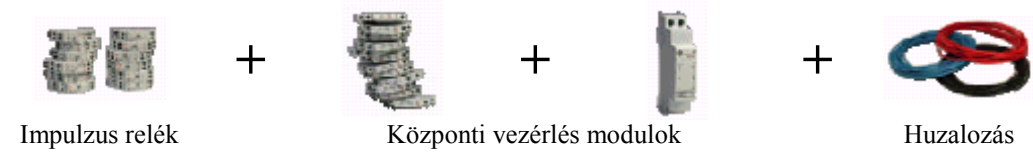


Alkalmazások

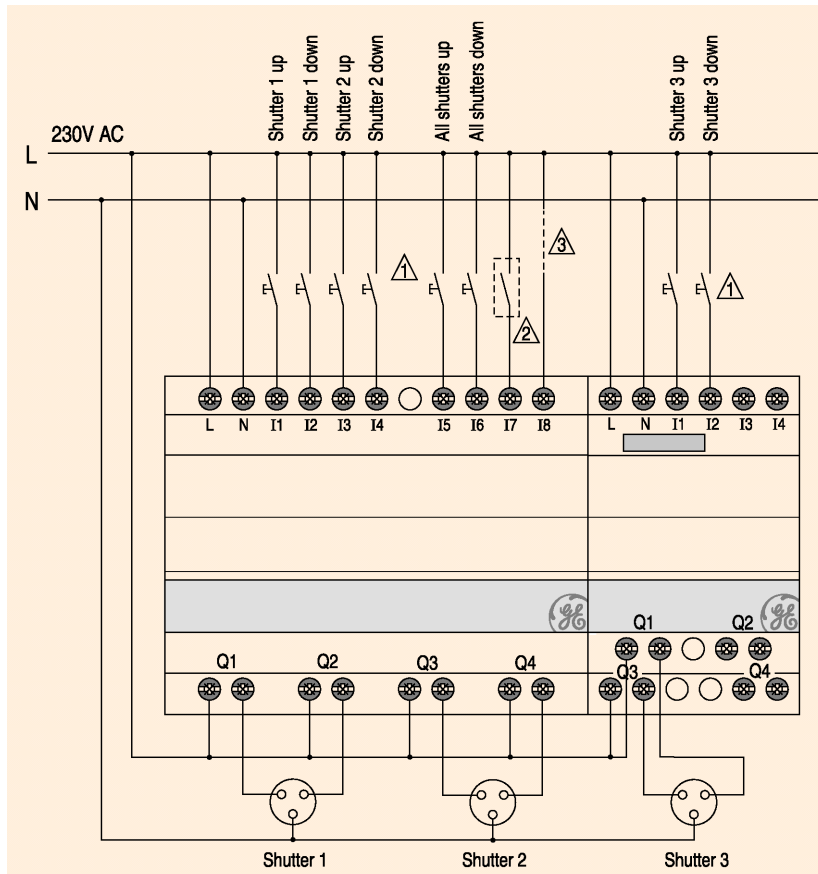
Világításvezérlés helyi és központi működtetéssel



Ugyanez hagyományos relés vezérléssel:



Automatikus redőnyvezérlés



Kézi vezérlés

- Egyedi vezérlés minden redőnyhöz nyomógombokkal:
 - Rövid impulzus álló helyzetben (<1s) föl / le: redőny teljes nyitás / zárás
 - Rövid impulzus a végállás elérése előtt (<1s): leállítás
 - Hosszú impulzus (>1s) föl / le: redőny nyitás / zárás a gombnyomás ideje alatt
- VAGY egyedi vezérlés váltókapcsolóval
- Egyidejű föl és le vezérlés esetén nem működik egyik irányba sem (megelőzi a motor károsodását)
- Valamennyi redőny egyidejűleg is vezérelhető (központi vezérlés)
- A nyitási és zárási idő redőnyönként beállítható

Kézi vezérlés

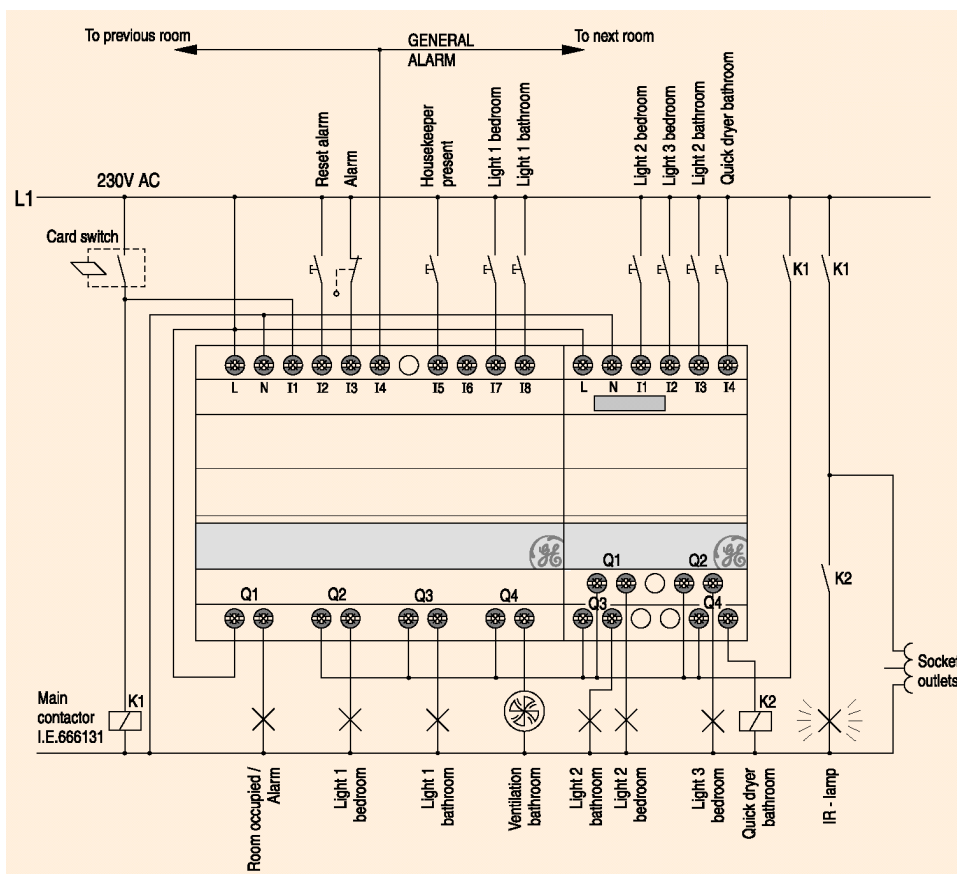
- A belső órától
 - Eltérő idők munkanapokra és hétvégére
 - Eltérő idők télre és nyárra
 - Automatikus téli / nyári átkapcsolás
 - Véletlenszerű nyitás / zárás a beállított idő körül 20 percen belül
- VAGY külső alkonykapcsoló



Modul készülékek, fázissinek programozható relé



Hotelszoba vezérlés



Központi egység

Bemenetek

- Általános be / ki (pl. kártyás kapcsoló) valamennyi fogyasztó kikapcsolására
- Általános világítás
- Általános hotel / szintriasztás: a foglalt szobák minden világítását villogtatja
- Impulzuskapcsoló az 1. hálószoza világításhoz
- Impulzuskapcsoló az 1. fürdőszoba világításhoz
- Késleltetett be- és kikapcsolás a fürdőszoba szellőztetéshez
- Riasztás: működtetésekor a szobafoglaltság jelzőlámpa villog, felhasználható foglaltság / riasztás távjelzésre is
- Riasztás törlés

Kimenetek

- Szoba foglaltság / riasztás
- Fürdőszoba 1. világítás
- Hálószoza 1. világítás
- Fürdőszoba szellőztetés

Bővítő modul

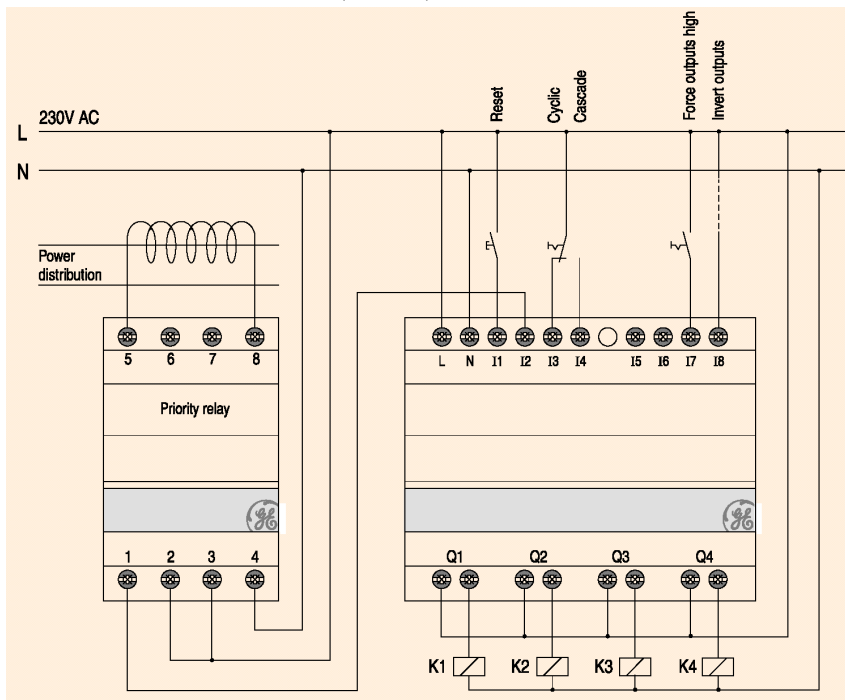
Bemenetek

- Impulzuskapcsoló a 2. hálószoza világításhoz
- Impulzuskapcsoló a 3. hálószoza világításhoz
- Impulzuskapcsoló a 2. fürdőszoba világításhoz
- Késleltetett működtetés a fürdőszobai hajszárítóhoz

Kimenetek

- 2. hálószoza világítás
- 3. hálószoza világítás
- 2. fürdőszoba világítás
- Hajszárító működtetés

4 csatornás prioritás relé



Kaszád működés

Minden ciklus kezdetekor (a ciklusidő tipikusan 7 perc, a felhasználó által állítható) a prioritás relé megkeresi a bekapcsolt terhelések optimális kombinációját a kisebb prioritású terhelések kikapcsolásával, amíg a terhelés a beállított érték alá nem csökken (a terhelést egy egycsatornás prioritás relé 666445 érzékeli). Amint a mért áram a beállított érték alá esik, a prioritás relé leállítja a keresést, és a következő ciklus kezdetéig az ekkor bekapcsolt terhelések működnek. A kapcsolási sorrendet az alábbi táblázat tartalmazza (az 1. csatorna magasabb, az 4. csatorna alacsonyabb prioritású):

1	2	3	4
ON	ON	ON	ON
ON	ON	ON	OFF
ON	ON	OFF	ON
ON	ON	OFF	OFF
ON	OFF	ON	ON
ON	OFF	ON	OFF
ON	OFF	OFF	ON
...			
OFF	OFF	OFF	ON
OFF	OFF	OFF	OFF

Ciklikus működés

Egy vagy több csatorna rendszeres kimaradásának megelőzésére egy másik működési módban minden terhelést bizonyos időnként bekapcsol, majd megint kikapcsol, amikor a következő terhelést kapcsolja be. A ciklikus működés egy tipikus alkalmazása a villamos fűtés: az összes fűtés egyidejű bekapcsolása működésbe hozná a túlterhelés elleni védelmet, a kaszád működésnél a legkisebb prioritású helyiség hideg maradhat örökre...

A kapcsolási sorrendet az alábbi táblázat tartalmazza:

1	2	3	4
ON	OFF	OFF	OFF
OFF	ON	OFF	OFF
OFF	OFF	ON	OFF
OFF	OFF	OFF	ON