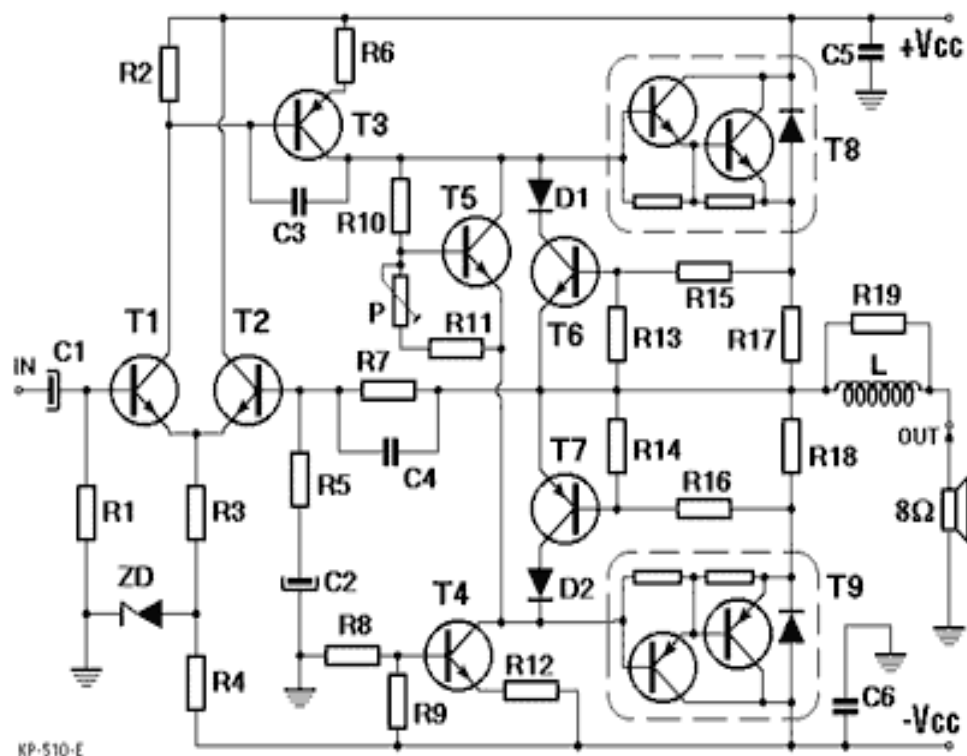
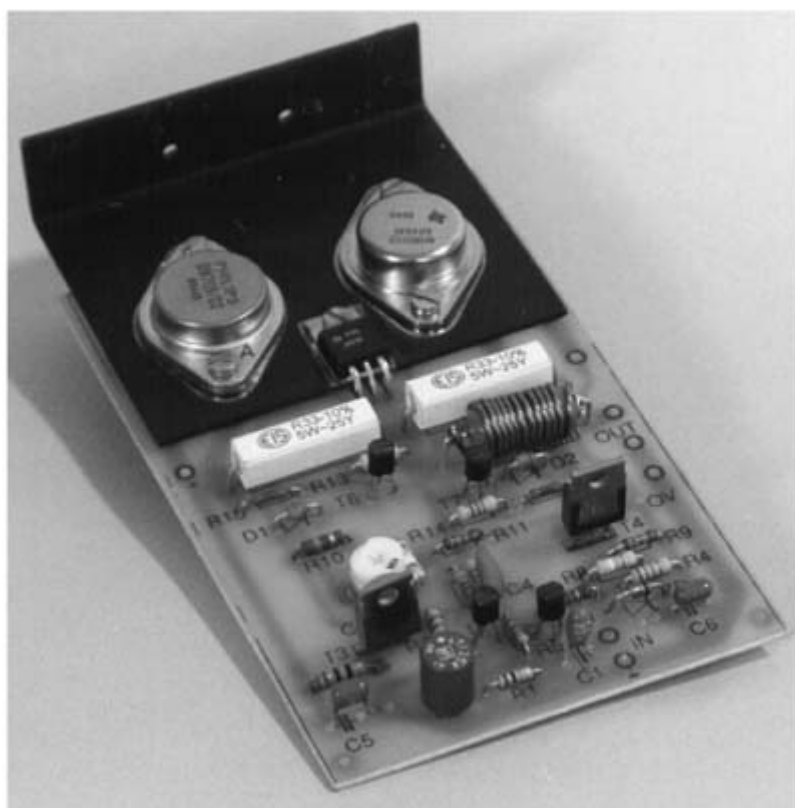
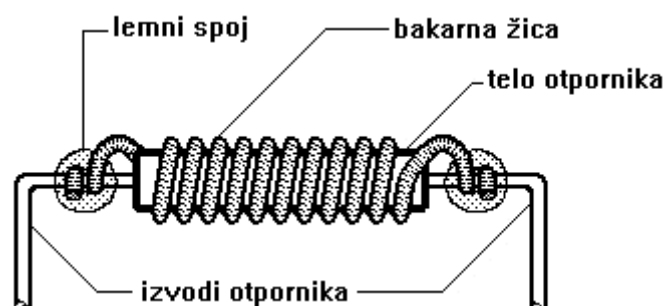
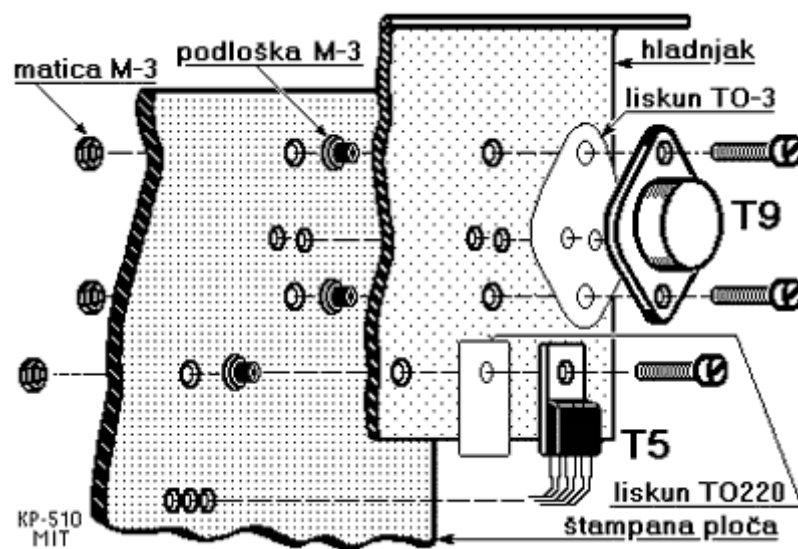
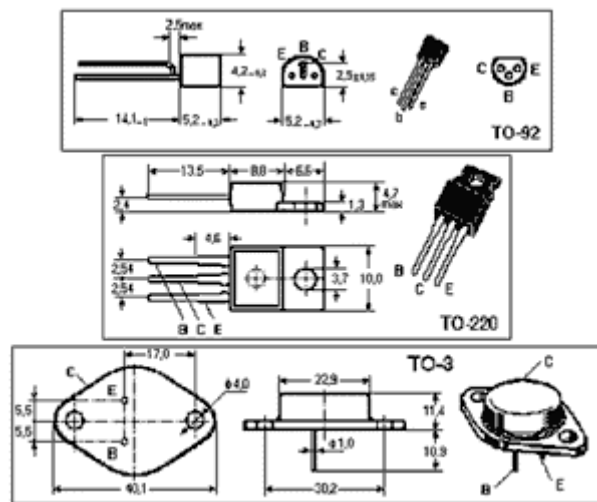
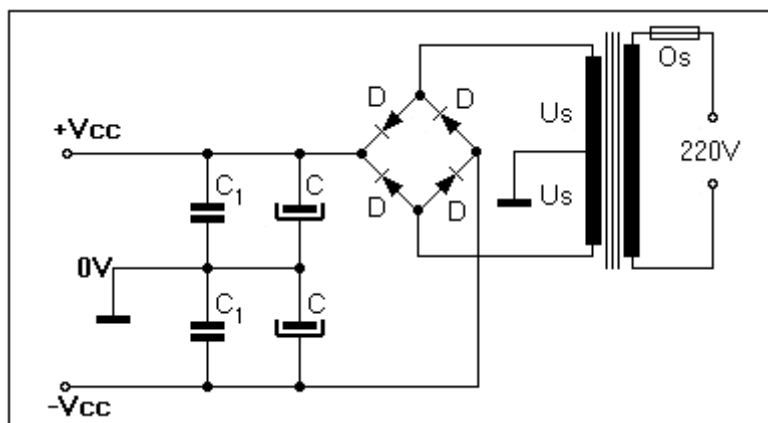
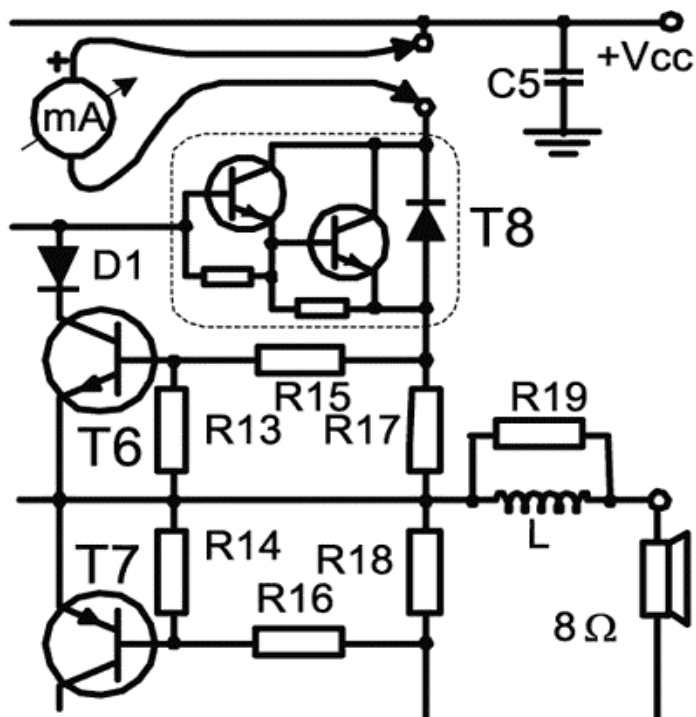


100/140W erősítő

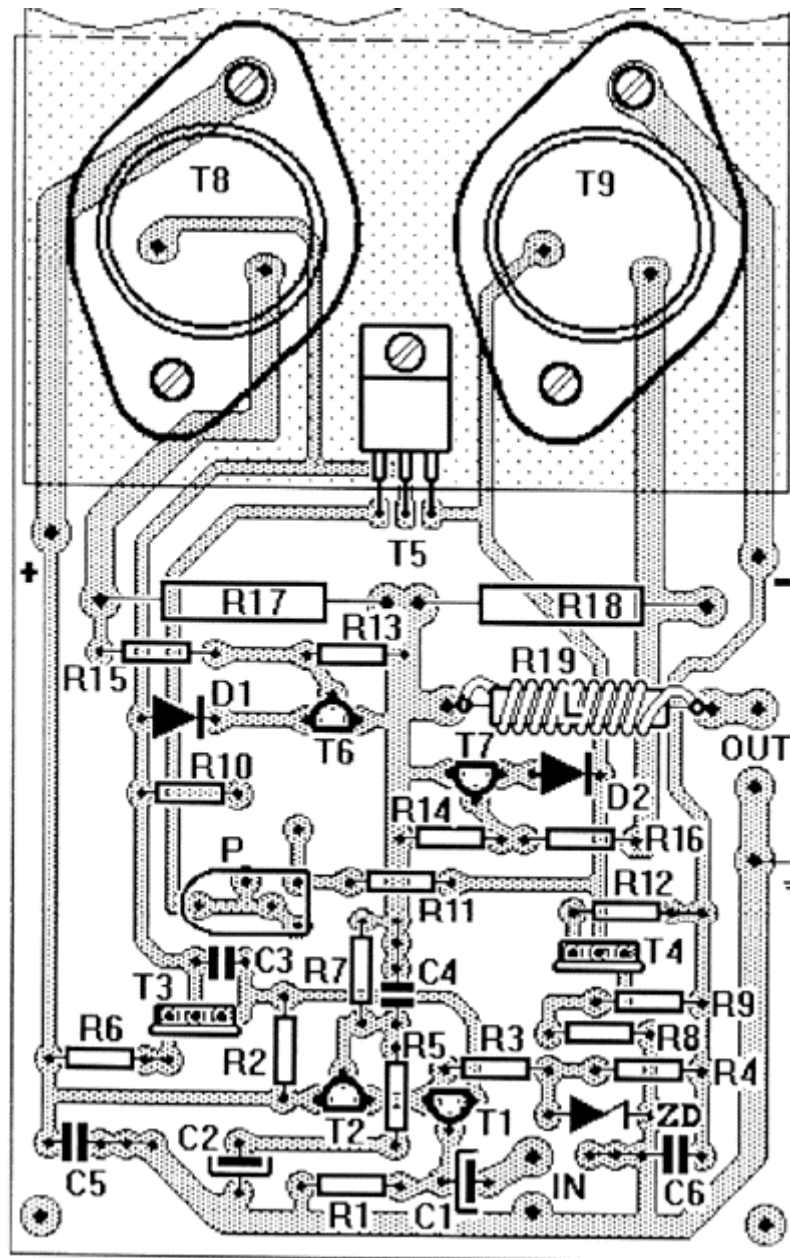


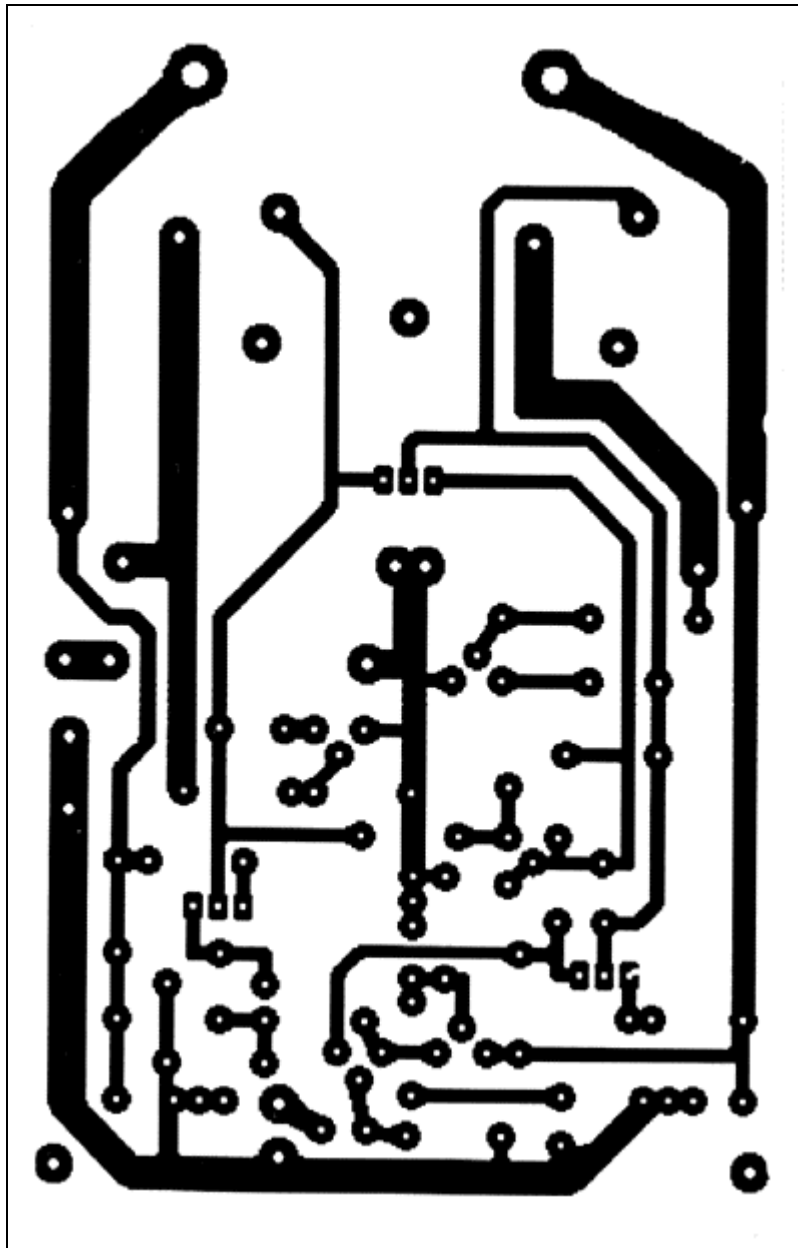




Tehničke karakteristike:

Sinusna snaga..... 100 W
 Muzička snaga 140 W
 Impedansa zvučnika 8 W
 Izobličenja pri maksimalnoj snazi .. 0,1 %
 Napon napajanja.....+42 / 0 / -42 V
 Maksimalna potrošnja struje..... 1,8A
 Struja mirovanja izl. tranzistora 50 mA
 Frekventni opseg20 Hz do 30 kHz 1 dB
 Odnos signal-šum -95 dB
 Maksimalni ulazni signal 1V





Potrebne komponente:

R16 1 kohm 1/4W
 R17 0,33ohm 5W
 R18 0,33ohm 5W
 R19 6,8ohm 2 do 5W
 P trimer-potenciometar 10kW

KONDENZATORI I ZAVOJNICE:

C1 6,8mF 25V tantal elko
 C2..... 47mF,16V elko
 C3 150 pF blok
 C4 150 pF blok
 C5 180 nF (184K) 63V blok
 C6 180 nF (184K) 63V blok
 L . 10 namotaja žice f1mm CuL preko otpornika R19

TRANZISTORI:

T1 BC547
T2 BC547
T3 2SA1293
T4 ...BDT95,TIP31C
T5 .BDT95, TIP31C
T6 BC547
T7 BC557
T8 ON709
T9 BDX88C,BDX65B

DIODE:

D1 1N5059
D2 1N5059
ZD .. ZPY9,1 1,3W

OTPORNICI:

R1 .. 10 kohm 1/4 W
R2 .. 680 ohm 1/4W
R3 . 4,7kohm 1/4W
R4 . 8,2kohm 1/4W
R5 . 330ohm 1/4W
R610ohm 1/4W
R7 . 100kohm 1/4W
R8 . 39 kohm 1/4W
R9 1,2kohm 1/4W
R10 2,7kohm 1/4W
R11 1,2kohm 1/4W
R12 ... 100 ohm 1/4W
R13 ... 470ohm 1/4W
R14 ... 470 ohm 1/4W
R15 1 kohm 1/4W