

AUDIO POWER 100W

AD-022 AMPLIFICATOR AUDIO DE PUTERE 100W

Circuitul integrat TDA7294-ST este un amplificator de putere de performanta In clasa AB destinat utilizarii in aparatura HI-FI stationara . Datorita domeniului mare de tensiuni de alimentare si capacitatii mare de curent pe iesire poate lucra pe sarcini intre 4 ohmi si 8 ohmi . Etajul de iesire in varianta DMOS ofera o putere mare pe iesire cu o foarte buna caracterisitica de frecventa. Amplificatorul poate debita la alimentare de $\pm 35V$ 100W musical cu o banda de frecventa de 20Hz-20KHz la un nivel foarte scazut al distorsiunilor. Circuitul poate fi utilizat la realizarea amplificatoarelor mono si deasemenea amplificatoarelor in punte (cu 2xTDA7294) cu puteri de iesire de peste 200W musical (vezi AD-023 AUDIO POWER 200W) Circuitul are din constructie protectie la ambalare termica si este protejat la scurtcircuit pe iesire Deasemenea permite utilizarea comenzilor de muting si stand-bye , facilitati care nu sint folosite la AD-022 .

CARACTERISTICI TEHNICE

› Tensiune alim.	$V_s \pm 10V_{cc} \pm 38V_{cc}$	
› Putere iesire	$V_s \pm 38V_{cc}$ $R_s=8ohmi$	100W RMS musical
	$V_s \pm 33V_{cc}$ $R_s=6ohmi$	100W RMS musical
	$V_s \pm 29V_{cc}$ $R_s=4ohmi$	100W RMS musical
› Banda de frecventa	16Hz-100KHz (3 dB)	
› Amplificare	30dB	
› Impedanta intrare	20 kohmi	
› U intrare max.	1.3V	
› Distorsiuni la 40W 8ohmi	0.002 % (1KHz)	
› Dim modul :	45mm x 52mm	

Obtinerea parametrilor maximi de putere si fidelitate sint strins legate de calitatea sursei de alimentare . Se recomanda utilizare unei surse de alimentare cu un transformator de min 120W , punte de min 10A ,si 10000uF filtraj .

Se va utiliza un radiator corespunzator cu o suprafata de cel putin 10cm²/W

La montarea pe radiator circuitul trebuie izolat (radiatorul circuitului este legat intern la V-)

NU SE VA FOLOSI AMPLIFICATORUL FARA RADIATOR

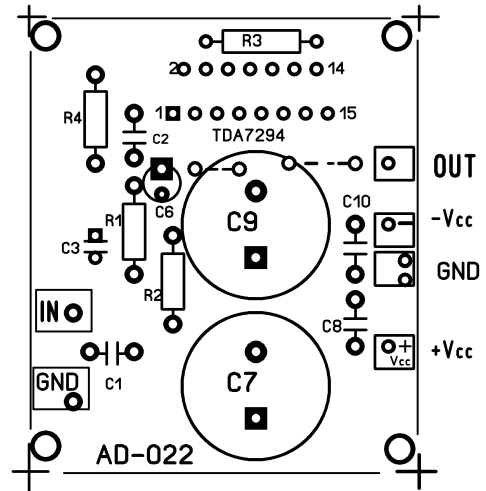
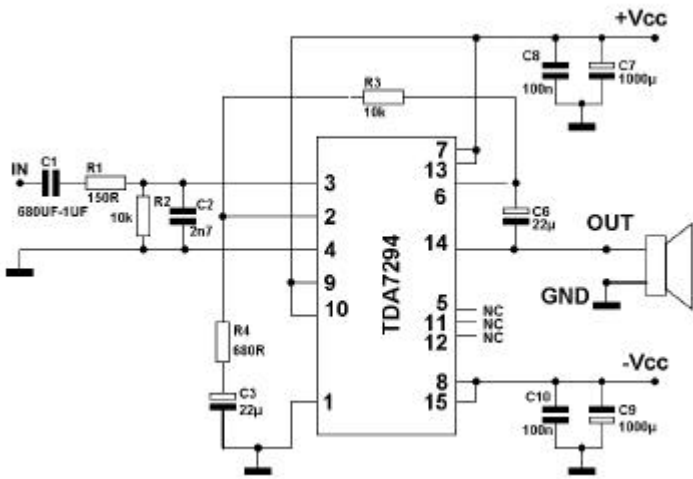
NU SE VA DEPASI TENSIUNEA DE ALIMENTARE CORESPUNZATOARE

VALORII SARCINII :

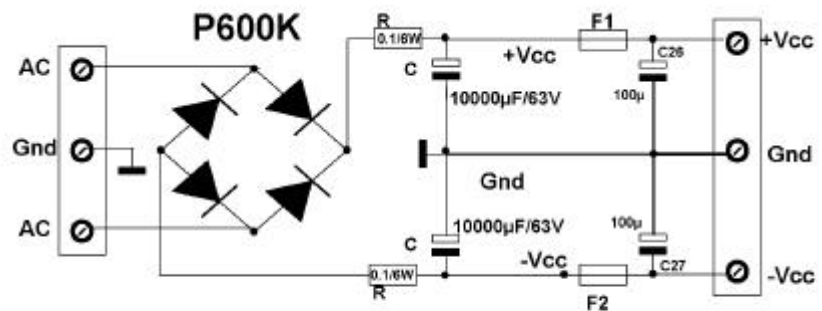
38V_{cc} pentru 8 ohmi

29V_{cc} pentru 4 ohmi

Amplificatorul nu necesita reglaje ,astfel incit respectarea instructiunilor de folosire asigura parametri maximi de functionare .



TRANSFORMATOR



AD-051, AD-051V2 (livrabil la cerere)

Bloc de alimentare pentru AD-022 : AD-051 SI AD-051V2

Amplificatorul se alimenteaza cu tensiune simetrica +Vcc/-Vcc/ Gnd

Conexiuni la modul :

IN Intrare semnal audio

Gnd Masa semnal intrare

Vcc+ Tensiune de alimentare +

Vcc- Tensiune de alimentare -

GND Masa pt tensiunile de alimentare si iesire

OUT Iesire pentru difuzor

ADELAIDA IMPEX SRL va ofera din stoc si la comanda o gama variata de componente electronice aparatura de masura, kituri electronice, conectica , subansamble video, componente profesionale , literatura tehnica .

OP 1/ CP 231 CRAIOVA TEL /FAX 0251-413.620 / 0251-415.995

E-mail : sales@adelaida.ro

http ://www.adelaida.ro