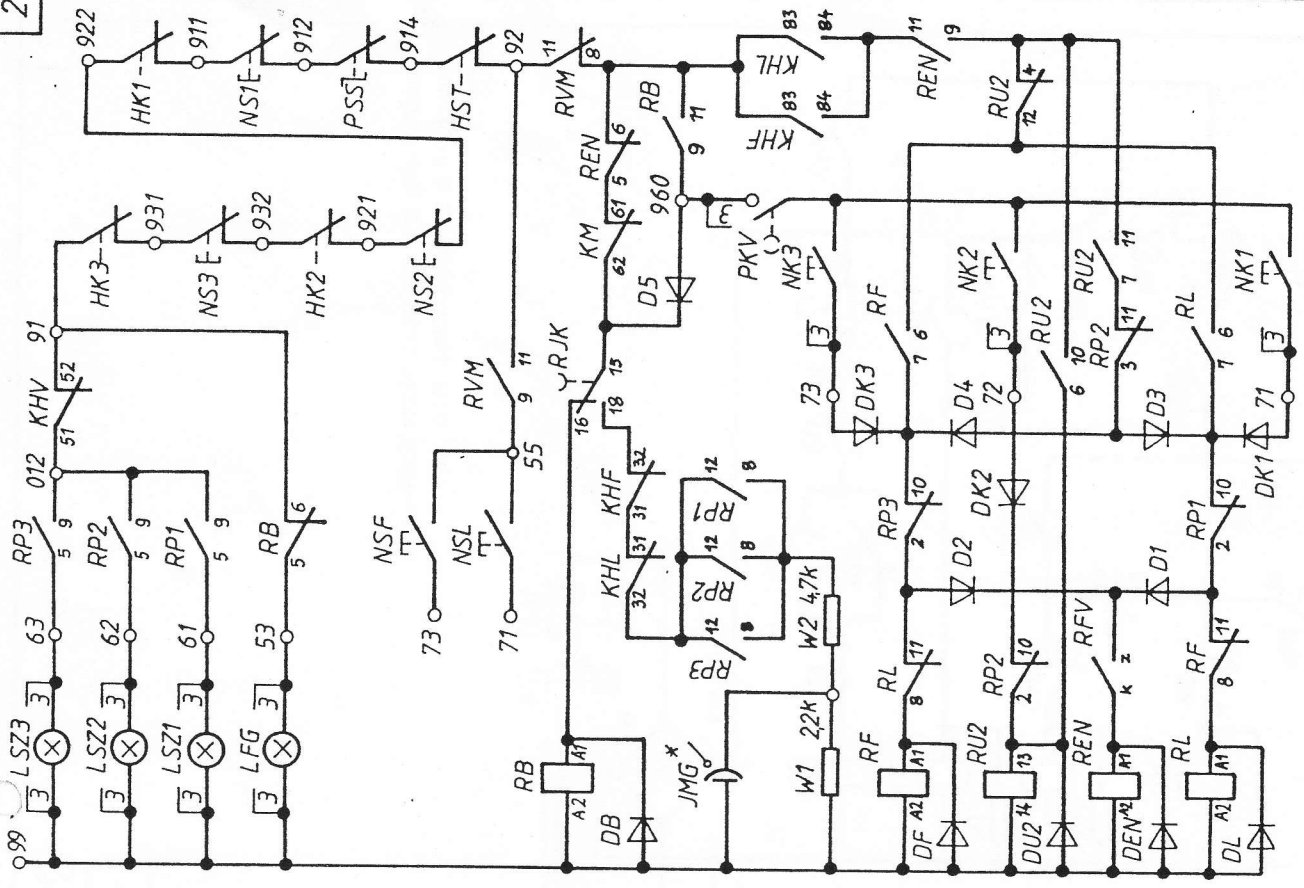


Rövidítések a beépítési helynél:

- a: az aknában
- á: az állomásokon
- f: a fülkén
- g: a gépteremben
- v: a vezérlőszekrényben

BF	FŐÁRAMKÖRI BIZTOSÍTÓ	1 v	M	FELVONÓMOTOR	1 g
BP1-2	BIZTOSÍTÓ (primer)	2 v	NJ	JELZŐCSENGŐ NYOMÓGOMB	3 á
BS1-2	BIZTOSÍTÓ (secunder)	2 v	NK1-3	KÜLSŐ UTASÍTÓ NYOMÓGOMB	9 á
BV	VILÁGÍTÁSI BIZTOSÍTÓ	1 v	NS1-3	ÁLLJ NYOMÓGOMB	3 á
DAF	DUGASZOLÓALJZAT	4 a,g	NSF,NSL	VISSZAÁLLÍTÁSI NYOMÓGOMB	2 v
DBDFDL	DIÓDA	3 v	PAG	GÉPTÉRVILÁGÍTÁS KAPCS.	1 v
DEND1-5	DIÓDA	6 v	PAV	VILÁGÍTÁSI FŐKAPCSOLÓ	1 v
DK1-3	DIÓDA	3 v	PFK	FELVONÓ FŐKAPCSOLÓ	1 v
DP1-3	DIÓDA	3 v	PKV	VEZÉRLÉSI KAPCSOLÓ	3 á
DU2DVM	DIÓDA	2 v	PKS	GÉPTÉRI ÁLLJ KAPCSOLÓ	1 g
EH,EV	EGYENIRÁNYÍTÓHID	2 v	PM1-3	SZINTÉRZÉKELŐ	3 á
HFE	FEJÉRINTKEZŐ	1 f	PSS	SÜLLYESZTÉKI STOP KAPC.	1 á
HK1-3	AKNAAJTÓ-ÉRINTKEZŐ	3 á	PVM	VISSZAÁLLÍTÁSI ÜZEM KAPC.	1 v
HST	TÁMASZÉRINTKEZŐ	1 á	RB	BIZTONSÁGI RELÉ	1 v
HV	VÉGÁLLÁSKAPCSOLÓ	1 f	REN	IRÁNY SEGÉDRELE	1 v
JCS	JELZŐCSENGŐ	1 á	RF,RL	IRÁNYRELE (fel-le)	2 v
JMG	MEGÉRKEZÉST JELZŐGONG	1 f	R,J,K	INDÍTÁSKÉSLELTETŐ RELE	1 v
KHF,KHL	IRÁNYKONTAKTOROK	2 v	RP1-3	POZÍCIÓRELE	3 v
KHV	VÉGÁLLÁS-KONTAKTOR	1 v	RU2	UTASÍTÁSTAROLO RELE	1 v
KM	MOTORKONTAKTOR	1 v	RVM	VISSZAÁLLÍTÓ ÜZEM RELE	1 v
LFG	FOGLALT JELZŐLÁMPA	3 á	SF	FÉKLÁZÍTÓ-MAGNES	1 g
LG	GÉPTÉRVILÁGÍTÁS	1 g	TM	TRANSZFORMÁTOR	1 v
LJ	FÜLKEVILÁGÍTÁS	1 f	VH	MOTOR TÚLÁRAMVÉDELEM	1 v
LSZ1-3	SZINTJELZÉS	3 á	VT...	TÚLFESZÜLT-SÉG-VÉDELEM	4 v
LÜK	ÜZEMEN KIVÜL JELZÉS	3 á	WSF	ELŐTÉTELLENÁLLÁS	1 v
TERVJEL	MEGNEVEZÉS	db. épít.	W1,W2	FESZÜLT-SÉGOSZTÓ ELL.	2 v
			TERVJEL	MEGNEVEZÉS	db. épít.



*: Igény esetén készül el

ML-04116-3/99