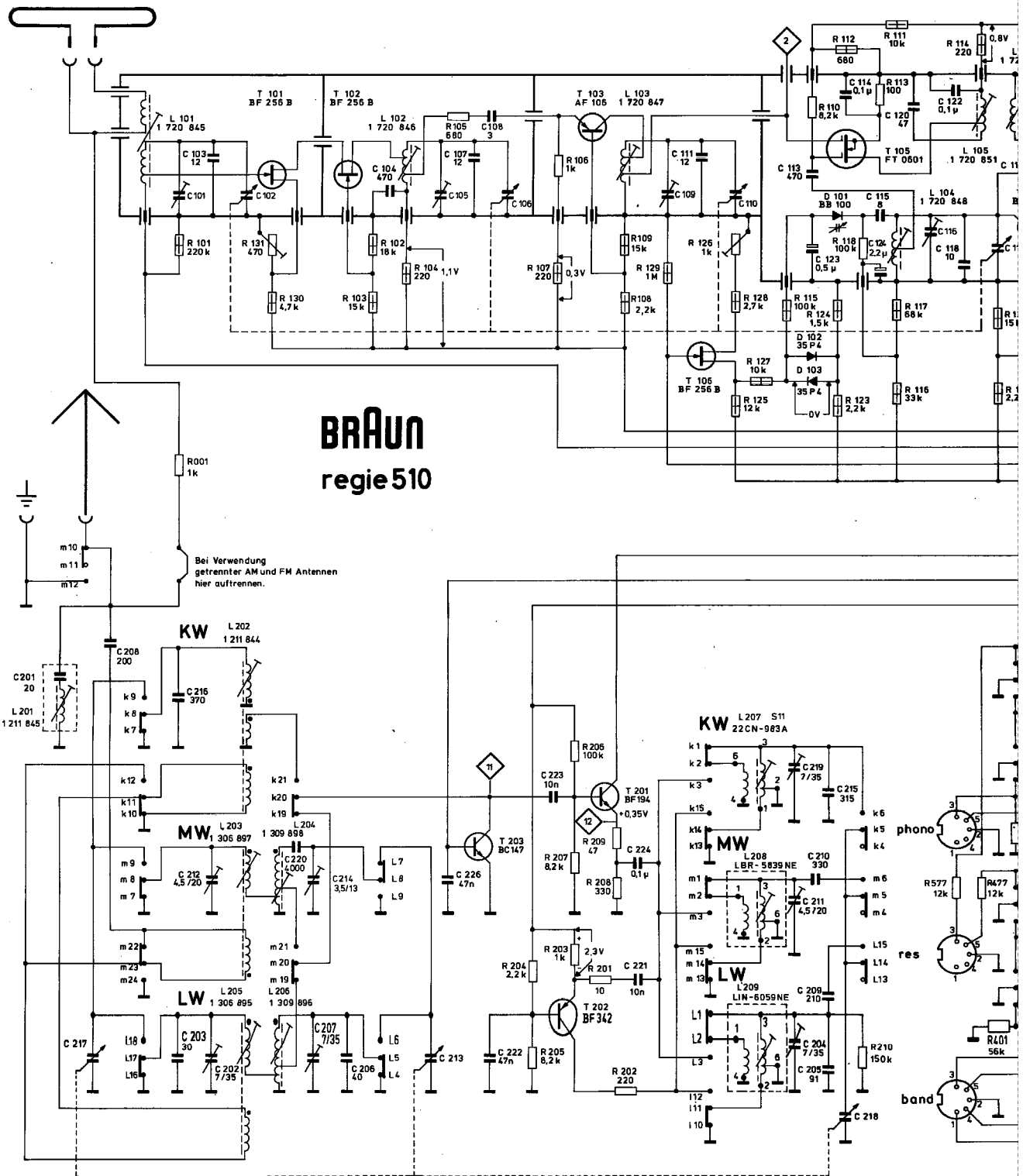


**BRAUN**

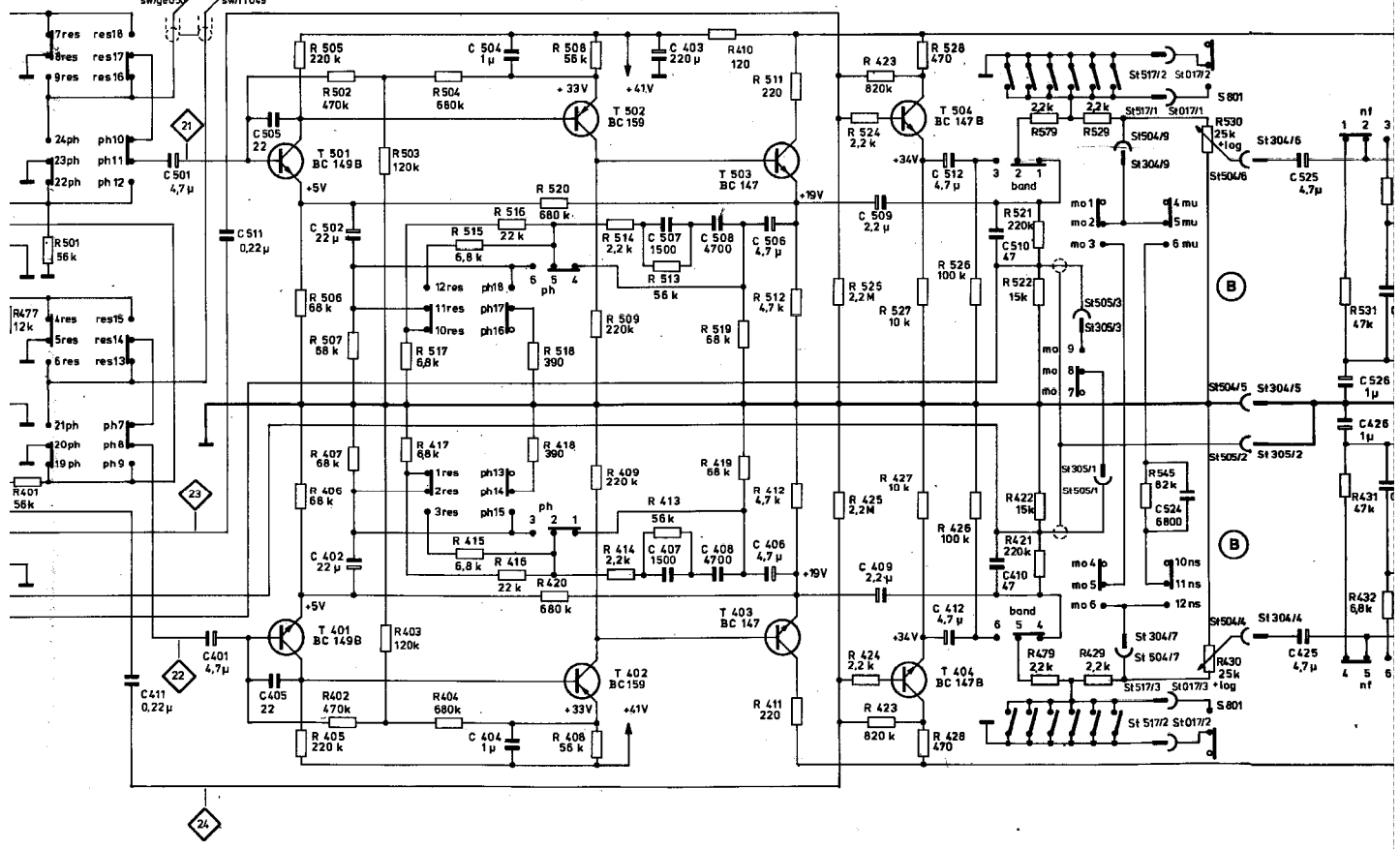
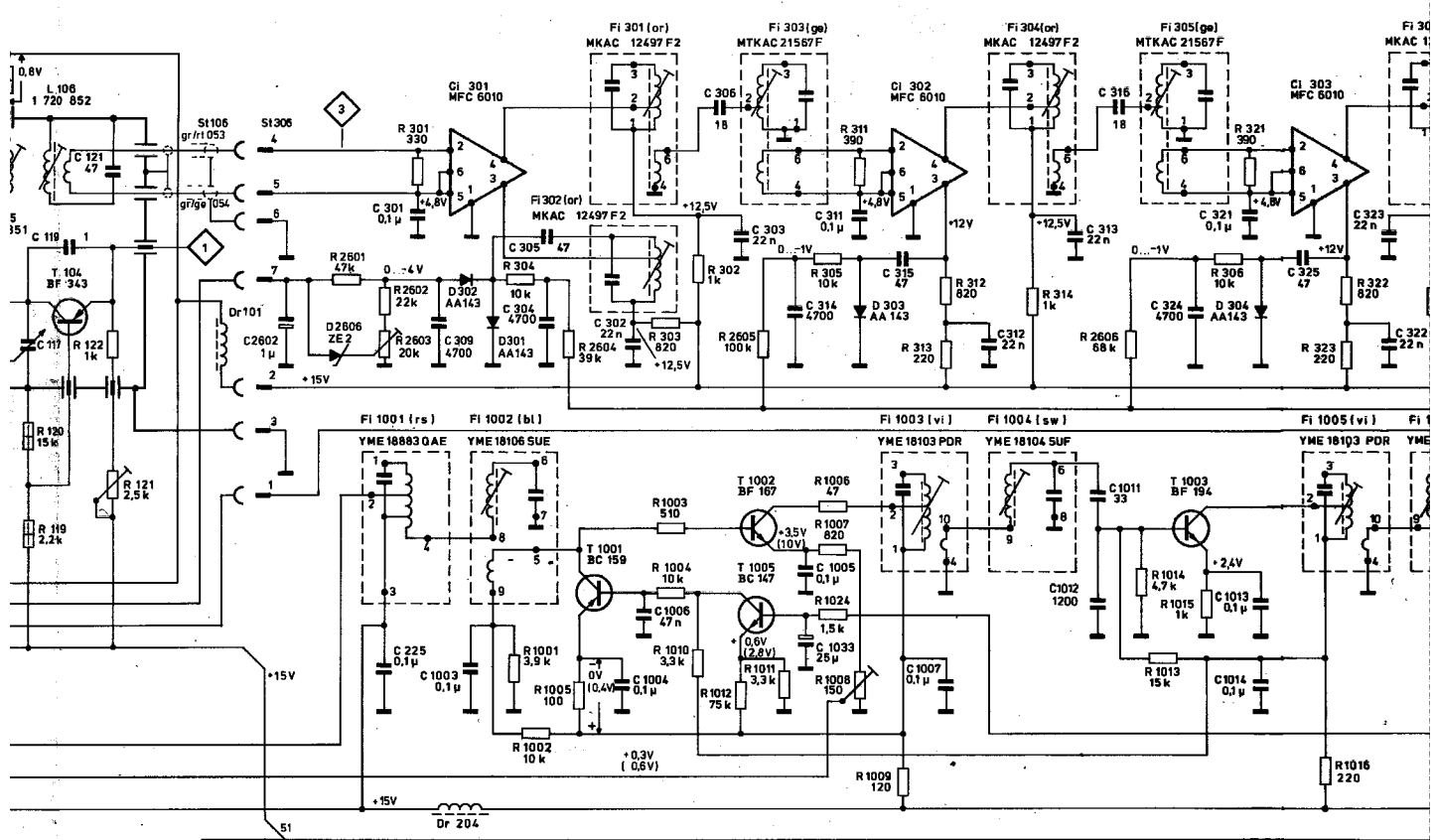
**Technische Information  
Stromlaufplan**

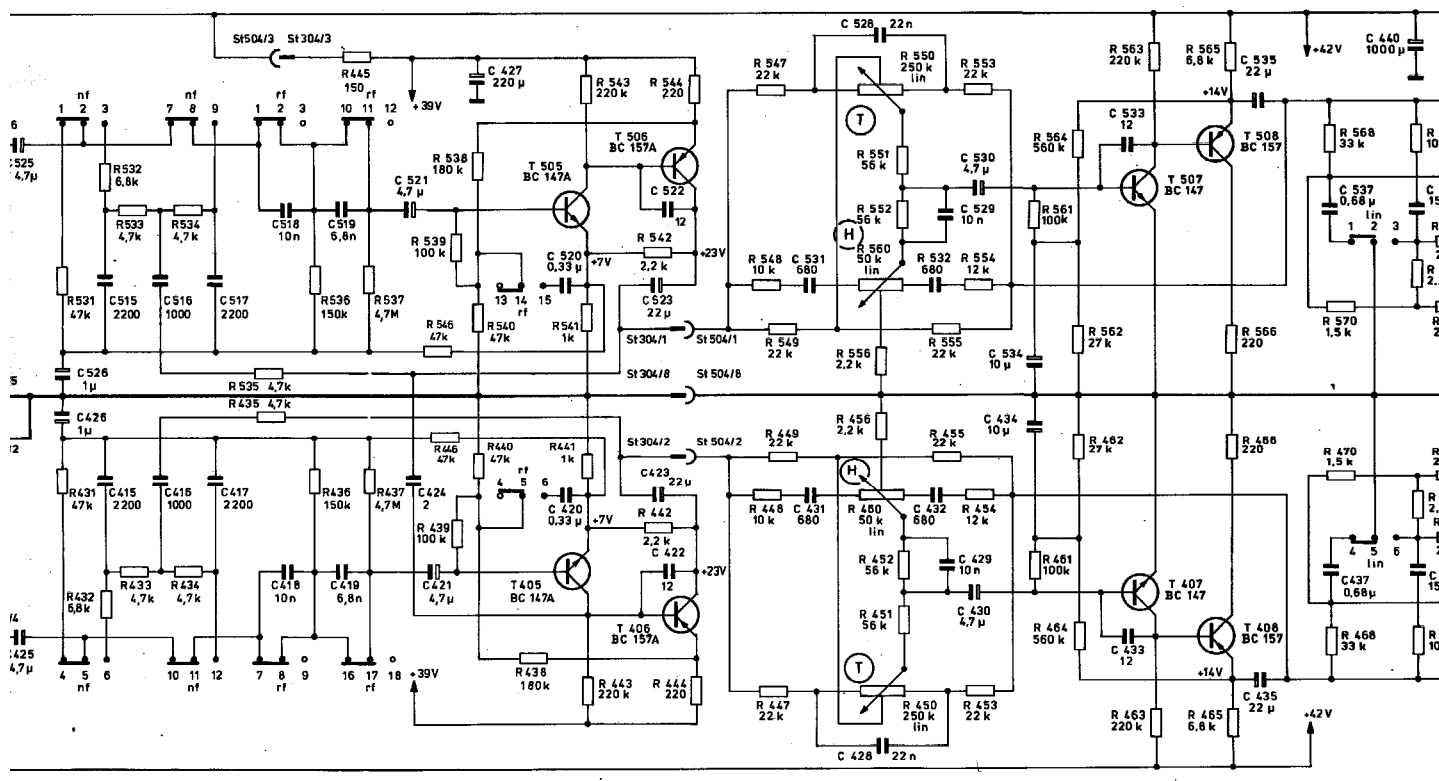
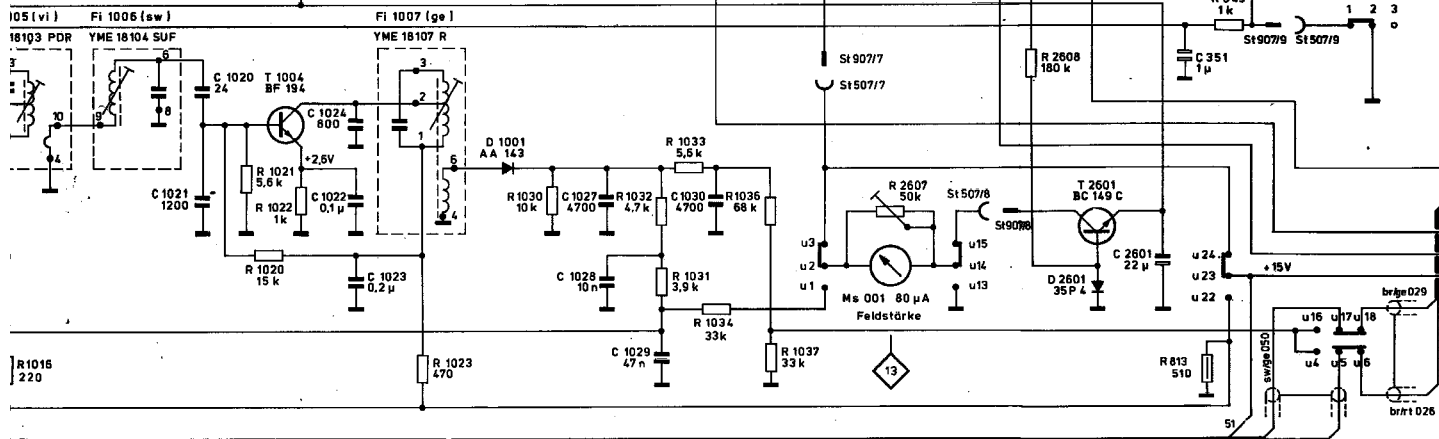
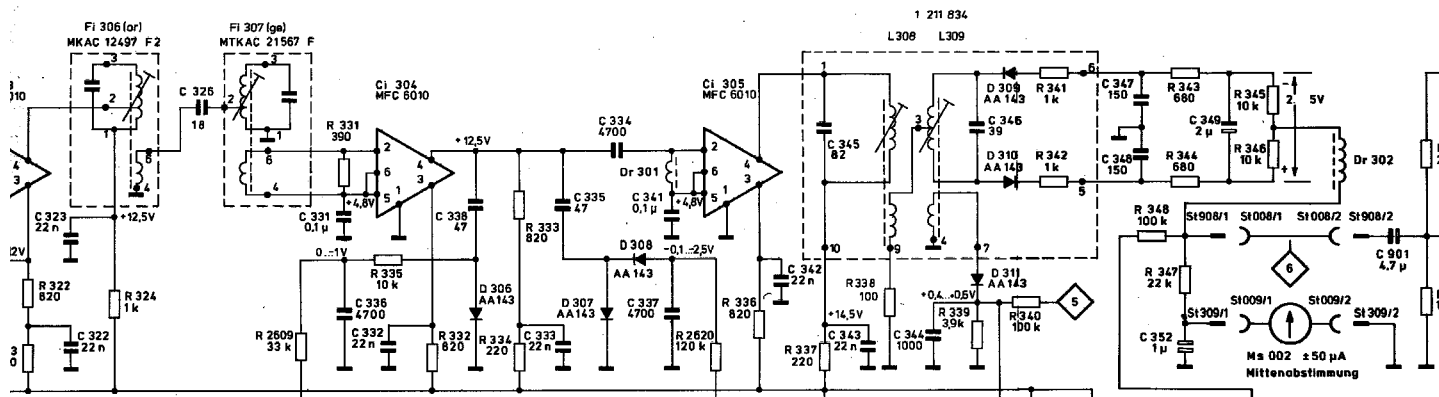
**Typ: CEV 510**

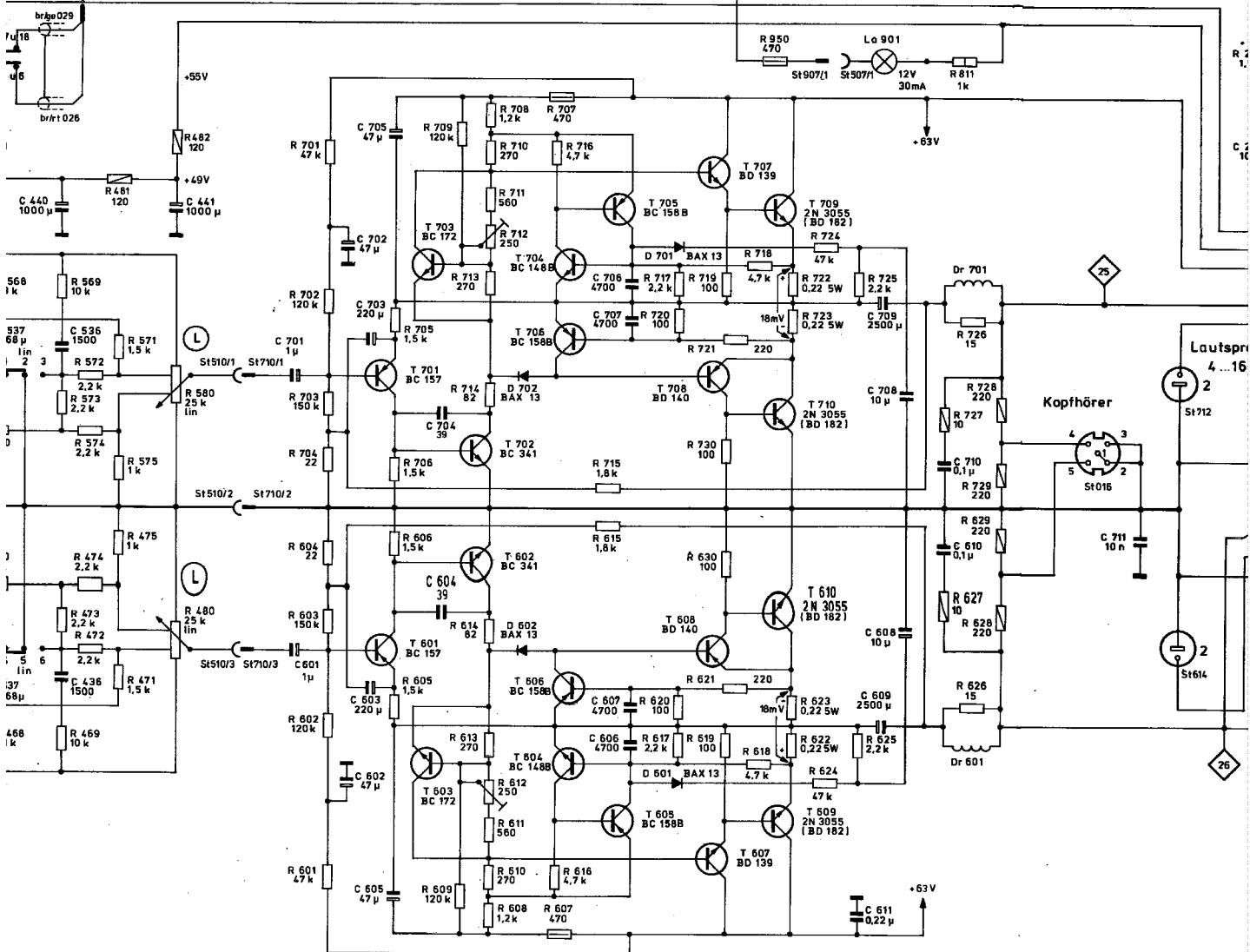
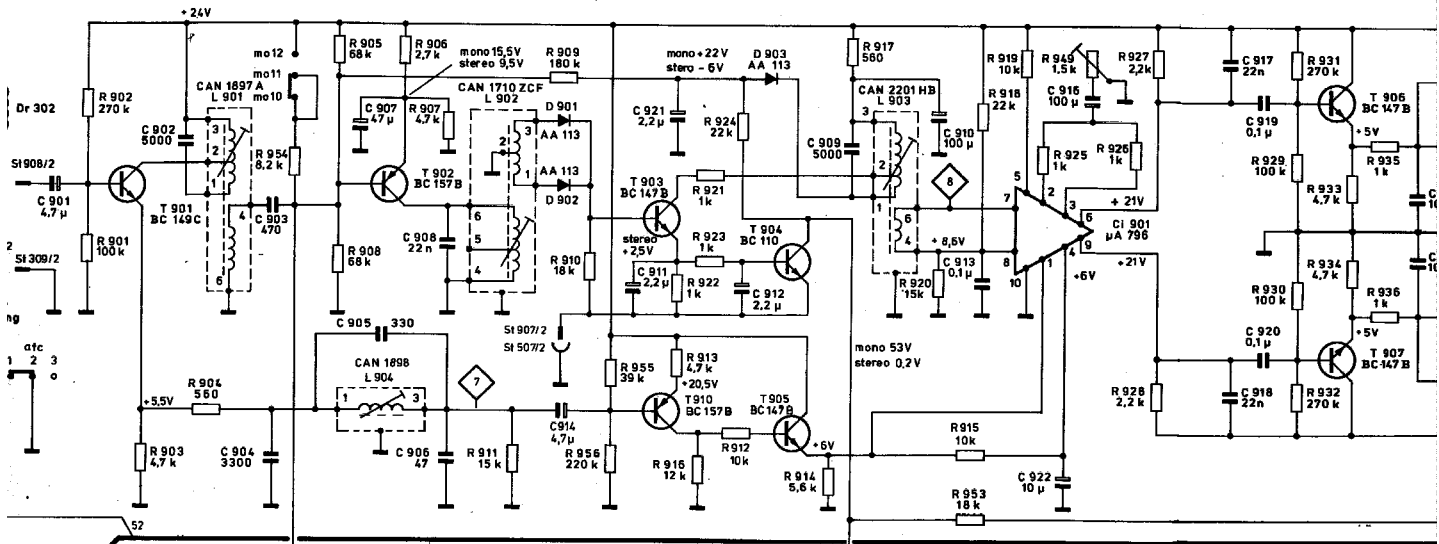
# Stromlaufplan 1 211 074

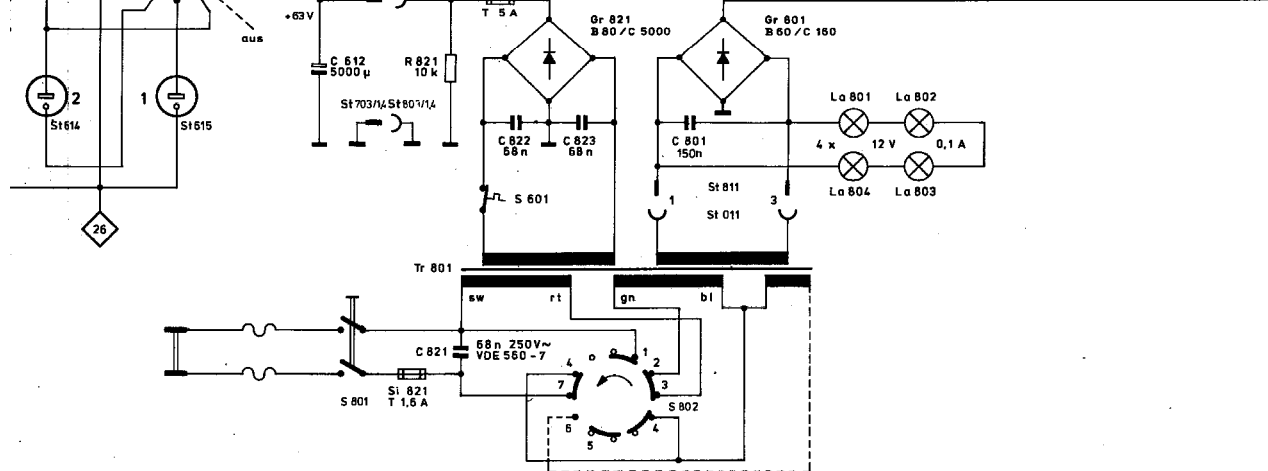
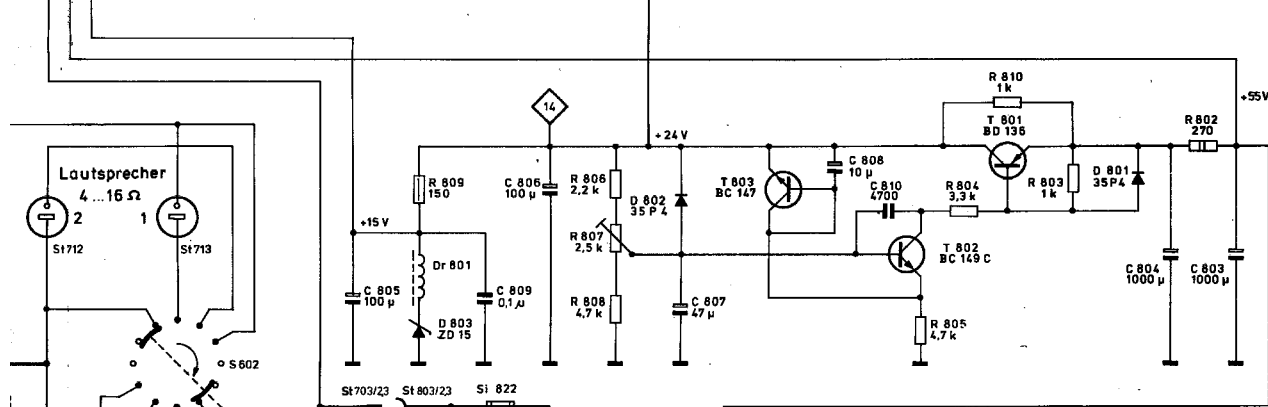
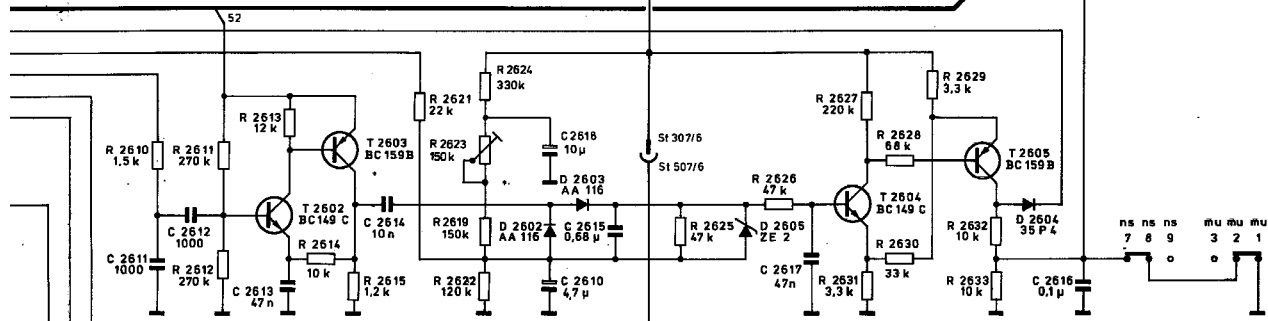
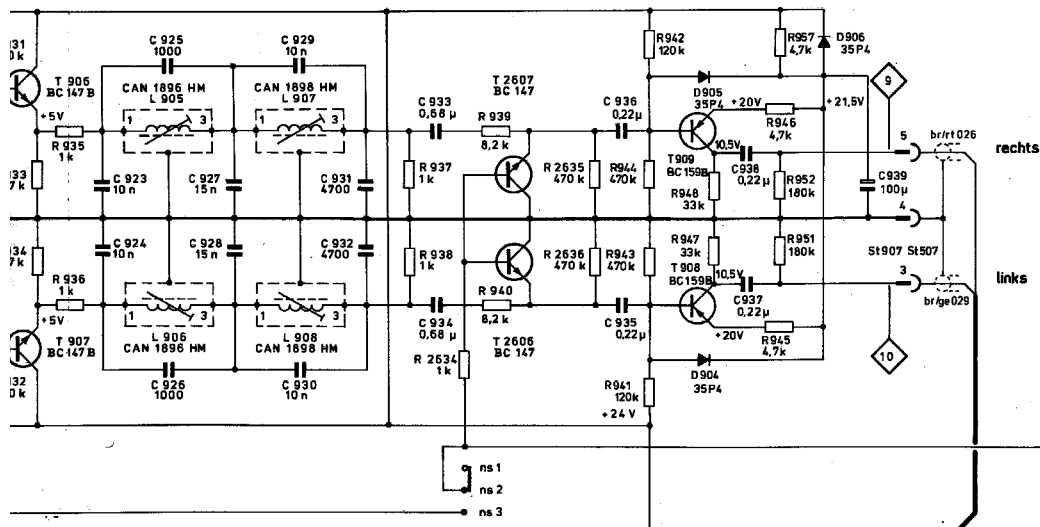


Änderungen vorbehalten !!





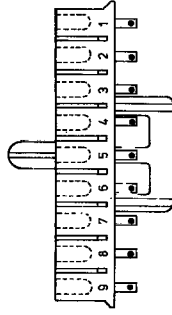




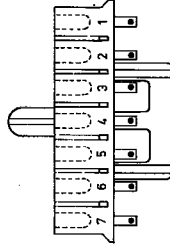
# Anschlußcode 1211 077

## Stecker

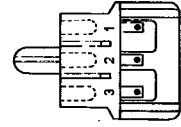
### Steckverbindungen



SI 507  
SI 504



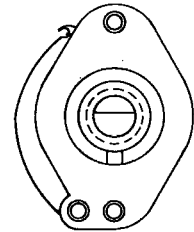
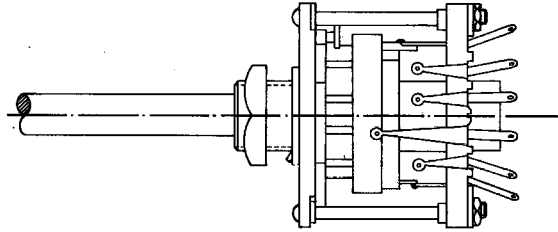
SI 106



SI 505  
SI 770  
SI 811

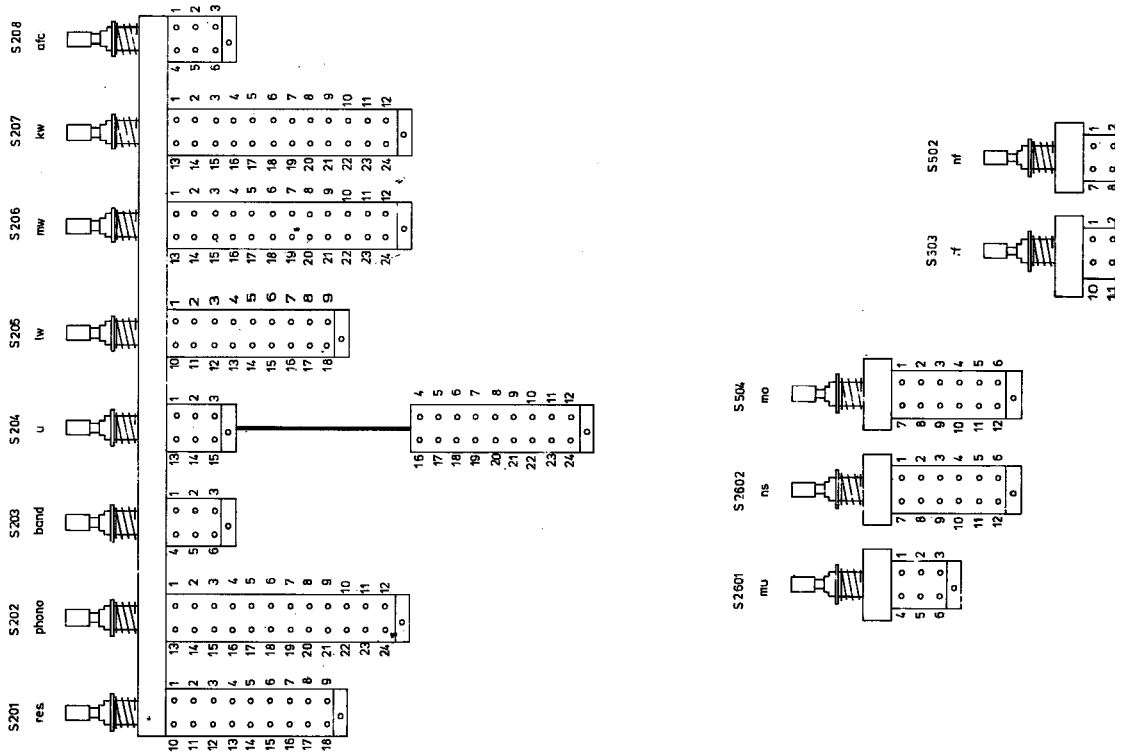
## Schalter

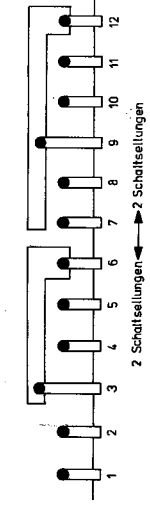
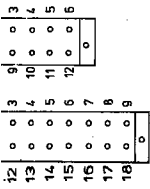
### S 502 Laufspreicherschalter



Kontaktenebene

## Tastatur

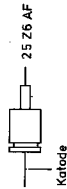
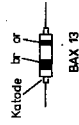
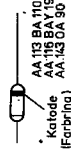




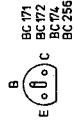
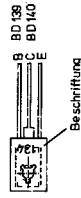
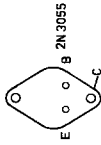
St 009

St 008

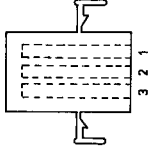
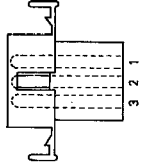
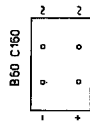
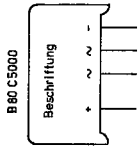
**Dioden**



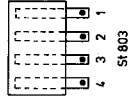
**Transistoren**



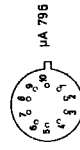
**Gleichrichter**



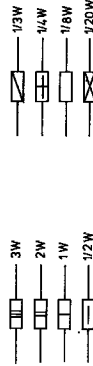
**Kondensator**



**Integrierte Schaltungen**



**Widerstandscode**



**Lautsprecher**



St 712  
St 713  
St 614  
St 615

**Kapföhlerbuchse**



St 016

Wenn nicht anders angegeben  
auf die Anschlüsse gesehen!