

FURATSZERELT PICKIT2 KLÓN

Sokakat visszariaszt a felületszerelt, netán kétoldalas nyomtatott áramkör készítése, a kicsi alkatrészek beültetése, az ilyen kártya bemérése, ha valamilyen hiba keletkezik az áramkörben, annak javítása. Azoknak készítettem ezt a leírást, akik a fenti problémákkal küszködnek.

Specifikáció:

Teljes értékű PicKit2 klón (majdnem teljesen) furatszerelt alkatrészekkel, az eredeti leírásban (PICkit2 User's Guide DS1553E) szerinti összes funkcióval valamint a PICkit2 Programmer-To-Go Users's Guide –ban szereplő memóriabővítési lehetőséggel.

P96 műanyag műszerdoboz (81x 70x 35 mm) méreteihez igazodó kártyaméret. Az áramköri lap a dobozban kialakított vállakra fekszik fel, rögzítéshez nem kell külön elem. A LED -ek és a nyomógomb a doboz tetején, a csatlakozók a doboz két rövidebb oldalára készített nyílásokba illeszkednek.

Az USB csatlakozó USB-B furatszerelt kivitel. Az ICSP csatlakozó egy régi PC-s game port hátlapi kivezetéséből készült (2*8 kivezetéses tükörsorra illeszkedő csatlakozóval). Ahogy a terven majd látható, a kártya szélére eső 8 kivezetés földpontra kapcsolódik.

Alkatrészek helyettesítése:

Az eredeti kapcsolási rajzon sok olyan alkatrész van, ami csak felület szerelt tokozásban kerül forgalomba, de olyanok is vannak szép számmal, amik nálunk beszerezhetetlenek. A pozíció számok az említett dokumentumban megjelent rajzon alkalmazottak.

<u>Pozíció</u>	<u>Eredeti típus</u>	<u>Helyettesítő típus</u>
U1	PIC18F2550I/SO	PIC18F2550I/SP
U2	MCP6001U	MCP6002P
U3, U4	24LC512	24FC512I/P vagy 24FC1025I/P
U5	FDC6420C	IRF7314 és BS170
Q1	IRLML6402	IRF7314 vagy IRFD9024
Q2, Q3, Q5	MMBT3906	BC557
Q4	MMBT3904	BC635
Q6	MMBT3906	BC636
Q7, Q8	MMBT3904	BS170 vagy BC547
D1	MMBD4148	1N4148
D3	BAT54	BAT54 vagy 1N5819
D4	ZHCS1000	1N5819

Megfontolások a helyettesítéshez:

- U5: A P-FET részének alacsony tápfeszültségnél (2,5V) is biztosan ki kell nyitni. A Source elektróda a Vdd_TGT feszültségen van, a Gate-et pedig a kontroller Vss-re állítva nyitja a FET-et. A nyitófeszültségnek 1V-nál kisebbnek kell lennie. Sajnos ilyen tulajdonságú FET nem kapható furatszerelt változatban. A helyettesítő típus az IRF7317 illetve az IRF7314. Az IRF7317 –ben egy N-FET és

- egy P-FET van egy SO8 tokban, ugyanúgy, mint az eredeti alkatrészben. Mégis inkább az IRF7314 (2 db P-FET) mellett döntöttem. A két FET -et párhuzamosan kapcsolva a bekapcsolt állapot Rds ellenállás tovább csökkenthető. Az N-FET helyére jó a BS170, a kontroller biztosítja a majdnem 5V-os Ugs feszültséget.
- Q1: Itt nincs olyan szoros előírás a P-FET Ugs feszültségére, mint az U5-nél, így ide az IRFD9024 típus is jó (Ugs: -2 .. -4V). Az erősítő kimenete majdnem földpotenciálra vezérelhető, a FET-nek majdnem 5V nyitófeszültséget tud biztosítani. Az áramkört mégis úgy terveztem, hogy ide is betehető az IRF7314.
 - U3, U4: A Programmer-to-go leírásban olvasható, hogy a PicKit2 memóriája a 24FC1025 típusal duplájára növelhető. Ez a típus csak akkor működik, ha a 3. lábára tápfeszültséget kapcsolunk. Az eredeti 24FC512 esetén a 3. láb az A2 címbit, a földre van kötve. A típusok közötti eltérő beállítás a J4 jumperrel lehet megvalósítani: 1-2: 24FC512, 2-3: 24FC1025.
 - Q7, Q8: A tervet úgy készítettem el, hogy ezen a két helyen BC547 illetve BS170 is használható. Tranzisztor alkalmazása esetén az R27 ill. R29 10kΩ, az R38 ill. R39 ellenállások kimaradnak, FET esetén az R27 ill. R29 100Ω, az R38 ill. R39 10kΩ.
 - R40, L1: Az áramkört úgy terveztem meg, hogy mindent ki lehessen próbálni, meg lehessen mérni kontroller nélkül. A Q4 ellenőrzésénél az a probléma, hogy csak nagyon rövid ideig lehet a tranzisztort kinyitni, hiszen a kollektor körében levő induktivitáson igen nagy áram folyik keresztül. A kontroller a CCP moduljával csak nagyon rövid időkre vezérli nyitásra. Kontroller nélküli vezérlése sokkal hosszabb, a tranzisztor tönkre is menne a próba ideje alatt. Ahhoz, hogy nyugodtan ki lehessen próbálni a Q4 vezérlését, a kollektor körében elhelyeztem egy jumpert (J5) az induktivitással sorban és velük párhuzamosan egy kollektor ellenállást (100kΩ). A kontroller nélküli méréseket a jumper nyitott állásában végezzük, normál működéshez zárjuk a jumpert. L1: 680uH @ 100mA ellenállászerű kivitel.
 - R38, R39, R41: A kontroller ill. műveleti erősítő beültetése nélküli tesztek elvégezhetőségének biztosítására a FET-ek egy-egy lezáró ellenállást kaptak a Gate és Source kivezetések közé.

Elkészítés

- A beültetés megkezdése előtt gondosan vizsgáljuk át a kártyát nem kívánatos átvezetések és szakadások keressünk.
- A kártyán 5 átkötés van, ezeket készítsük el először. Az X1 mellett menőket szigetelt vezetékkel készítsük. Az U1 alattiakat a kontroller illetve a foglalat beültetése előtt forrasszuk be.
- Ha nem használjuk a Programmer-To-Go funkciót, az U3 és U4 EEPROM-okat ne ültessük be, ekkor az X1 melletti két átkötés elmaradhat.
- J4 jumpert a beültetett EEPROM típusának megfelelően állítsuk be.
- Ha a kontrollernek foglalatot is teszünk, a J1 elmaradhat.
- C1, C4, C9, C10 kondenzátoroknál furatszerelt és SMD alkatrésznek is kialakítottam helyet, csak az egyik fajtát kell beültetni.
- A nyomógombot megemelve kell szerelni, hogy a doboz tetejére felérjen a nyomógomb háza. Alatta jól elfér az R33 és a C18.
- A LED-eket hosszabb kivezetésekkel (kb. 22-25mm) ültessük be, hogy a doboz fedelén kiemelkedjenek.
- Az R40-et a kicsit magasabbra beültetendő L1 alá építsük be.
- Az USB-B csatlakozó szélső, mechanikai rögzítőit is forrasszuk be.

- Az ICSP csatlakozó helyére hajlított, dupla tűkesort (amelynek a 8. belső tűskéjét kiszedtük – ez illeszkedik a game port kivezetéshez) vagy hüvelysort ültessünk be. Amennyiben ragaszkodunk az eredeti egysoros megoldáshoz, akkor a 6 kivezetéses hüvelysort a belső forrpontsorba a négyzetes lábhoz ültessük be.
- A Vdd_TGT szűrése a C20 100nF kondenzátorral lehetséges – nem szerepel az eredeti terven. Az ICSP csatlakozó mellett is elhelyeztem egy tápszűrő kondenzátort C21.
- Az U5 illetve a Q1 beültetése:
 - o Ha a SO8 tokokat közvetlenül a panelre helyezük: A D kivezetések közösek, így egy vezeték darabbal a DIP8 tok 8. és 6. lábainál átvezetjük a forrasztási oldalra. A S és G kivezetések rövid, vékony vezetékekkel beköthetők az DIP tok 1..4 kivezetéseire.
 - o DIP8 foglalatot ültetünk be: A SO8 tokot külön kis adapterre ültetjük, melyet kétoldalas tűkesorból tört 4-es darabokkal csatlakoztatunk a foglalathoz. Az adapteren a vezetékvezetés az alkatrész oldalra kerül, a FET és a tűkesor is az alkatrész oldal felől forrasztandó be.
 - o Amennyiben a Q1 helyére IRFD9024 kerül, azt a foglalat közepére kell tenni.
- A kontrollerbe a 2.32 verziójú PicKit2 firmware –t programozzuk be.

Bemérés

A bemérést kontroller, erősítő, EEPROM-ok és az IFR FET-ek nélkül kezdjük. A J5 jumper nyitott legyen. Ellenőrizzük le, hogy a táp és a föld között nincs zárlat. Ezután a +5V –ra állított labortápot alacsony, kb.100mA áramkorláttal, polaritás helyesen csatlakoztassuk a kártyához. A méréshez használjunk USB-A – USB-B vezetéket és egy PC-hez való USB hátlap kivezetést. A labortápot a hátlap kivezetésre csatlakoztassuk, a polaritás meghatározására a hátlap kivezetés kártyáján levő elektrolit kondenzátor jelzését használhatjuk fel. A módosítások idejére kapcsoljuk ki a tápot.

A táp bekapcsolása után ellenőrizzük az áramfelvételt, és az USB tápfeszültséget. Vizsgáljuk meg egyesével a kontroller kimenetein mérhető feszültséget.

Egy 470Ω – 1kΩ ellenállással próbáljuk meg földre illetve USB tápra húzni. Ellenőrizzük, hogy a kivezetésen kialakul-e a 0V illetve az USB táp közeli feszültség. Továbbá mérjük meg a vezérelt elem bemenetén (gate, bázis kivezetésen) megjelenik a vezérlés. A közvetlenül LED-et vezérlő kimenetnél ellenőrizzük, hogy a LED polaritását is. Ezeknél a kimeneteknél nem alakul ki a 0V illetve az USB táp feszültsége, de a LED kivilágosodik. Tranzisztorok, FET –ek esetén mérjük meg kollektoron, illetve drain-en is a feszültséget. Mérjük meg a kontroller bemeneteit is, próbáljuk meg a bemeneten állapotváltozást okozni az említett ellenállással, a nyomógombbal, stb. A PGC, PGD és AUX kivezetést ne vizsgáljuk így.

A Q1 –et betéve mérjük meg a drain elektródáján a feszültséget. Lezárva 0V körüli, kinyitva (U2 7. lábát földre húzva) az USB táp körüli értéket kell mérni. Még nincs terhelése, kikapcsolás után a feszültség lassan csökken.

Tegyük helyére az U2-t. A kontroller 13. lábára egy potenciométer középleágazását téve (a két végpontja az USB táp és a föld), a táp szabályozása ellenőrizhető.

Tegyük helyére az U5P-t. Kapcsoljuk be a Vdd_GTG tápot a kontroller 25. kivezetésének földre húzásával (100Ω). A potenciométerrel állított feszültségnek az ICSP Vdd kivezetésén is meg kell jelennie (kb. 0.2V–tal kevesebbnek a Schottky dióda miatt). Ellenőrizzük a Vdd_TGT mérését is a kontroller 3. lábán. Bekapcsolt Vdd mellett a PGC, PGD és az AUX jelek is vizsgálhatók.

A Vpp kapcsolását végző áramkör (az R40 –nek köszönhetően) mérhető, ha a Vdd be van kapcsolva. (J5 nyitott.) A Vpp mérése (kontroller 2. láb) is ellenőrizhető, persze a Vpp csatlakozóponton megjelenő feszültség 36% -át kell mérnünk.

A számítógéphez való csatlakoztatás előtt az utolsó ellenőrzéseket mindenképpen egy USB hátlapi kivezetéssel USB-A – USB-B kábellel végezzük. Ellenőrizzük le a táphozzávezetést, illetve mérjük meg, hogy a kontroller 15. és 16. lába és a föld illetve a táp között nincs átvezetés.

Tegyük helyére a J5 jumpert és a felprogramozott kontrollert. Mielőtt a számítógéphez csatlakoztatnánk, mérjük meg a feszültséget a kontroller 14. lábán: 3.3V. A feszültség csak akkor alakul ki, ha a kontroller feléled, a programja eljut az USB modul inicializálásáig.

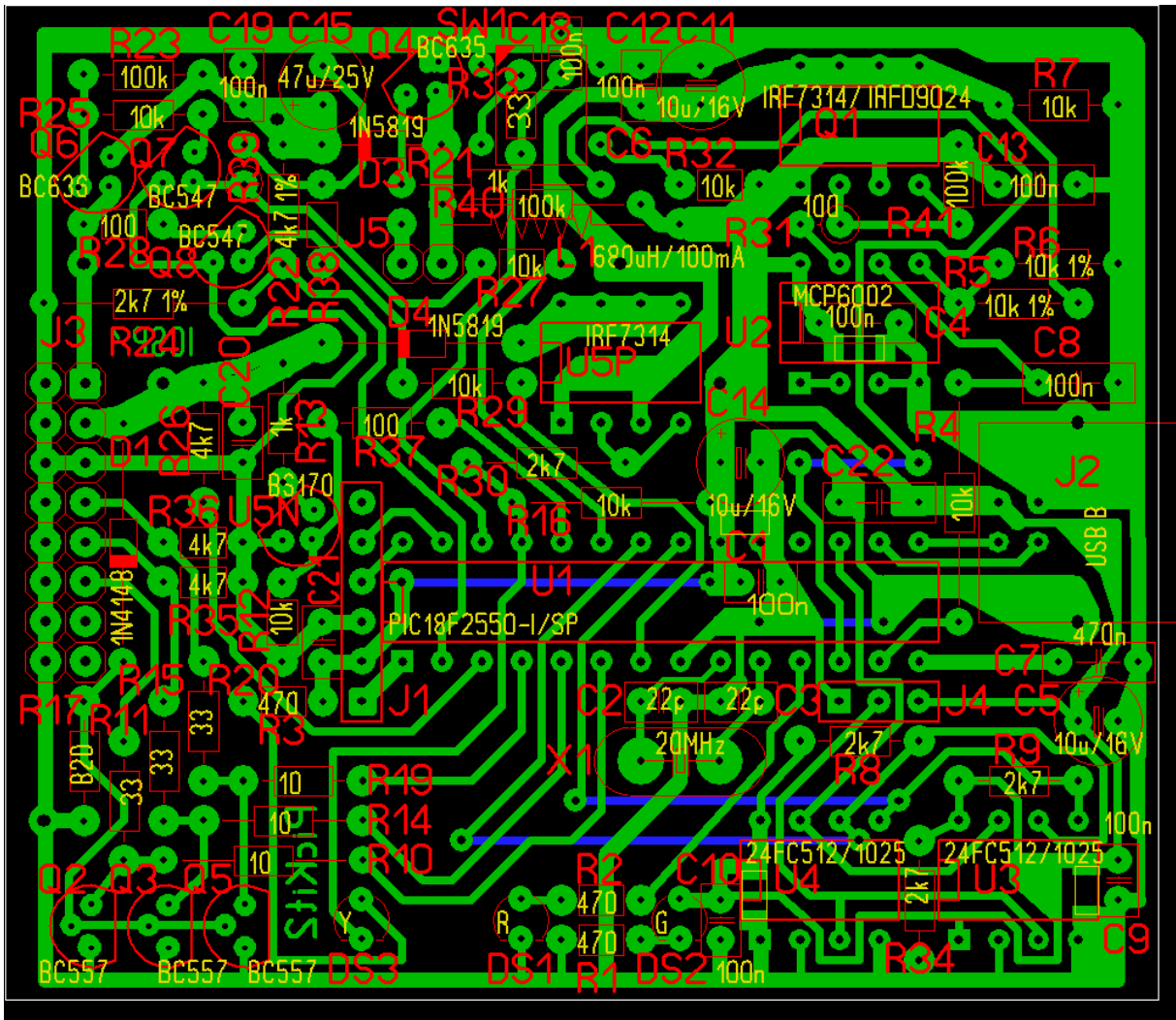
Ha mindent jónak találunk (illetve a hibákat kijavítottuk) nyugodtan csatlakoztathatjuk a számítógép USB portjához. Az első feladatunk a PicKit2 V2.61 programmal a Tools / Troubleshoot menüpontjának végrehajtása és az ottani mérések végrehajtása legyen. Ha a program Vpp hibát jelez, valószínűleg elfelejtettük zárni a J5 jumpert.

Amennyiben több PicKit2 példányunk van, adjunk különböző neveket nekik, így az egyiket használhatjuk (egy időben) programozására, a másodikat pl. logikai analizátornak, a harmadikat soros kommunikációra.

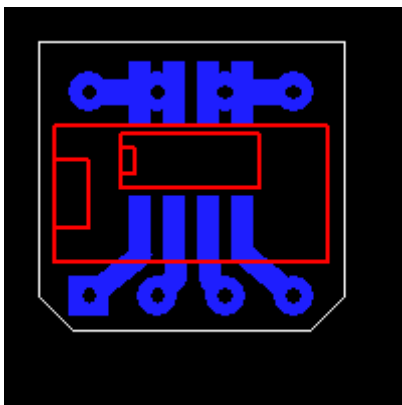
A beépített memóriának köszönhetően a Programmer-To-Go funkció is működik, számítógép nélkül is fel lehet programozni kontrollereket. Pl.: sok egyforma kártyát készítünk, frissítünk. A beégetendő programot tároljuk be a PicKit2 EEPROM memóriájába. Menjünk el a programozás színhelyére. Biztosítsunk tápfeszültséget a PicKit2 részére az USB porton keresztül (4.8 – 5.0V kb. 100mA). Ezután egyesével csatlakoztassuk a programozandó kontrollereket vagy kártyákat. A programozás a nyomógomb megnyomásával indul, hibákat a Busy/Error LED villogtatásával jelzi.

ICSP vezeték elkészítése:

A game hátlapkivezetésről a DB15 csatlakozót forrasszuk vagy vágjuk le. A vezetéken pirossal jelölt az 1. sorszámú, ez legyen a Vpp vezetéke. Az 1., 3., 5., 7., 9., 11. vezetéket rendre egy egysoros, 6 polusú, tüskesorra illeszkedő csatlakozó 1., 2. 3. 4. 5., 6. kivezetéseire kötjük. Kössük össze a 2., 4., 6., 8., 10., 12., 14. vezetéket és egy huzaldarabbal az 5. vezetékhez kössük hozzá. Így a szalagkábelben minden páros sorszámú vezeték föld potenciálra lesz.



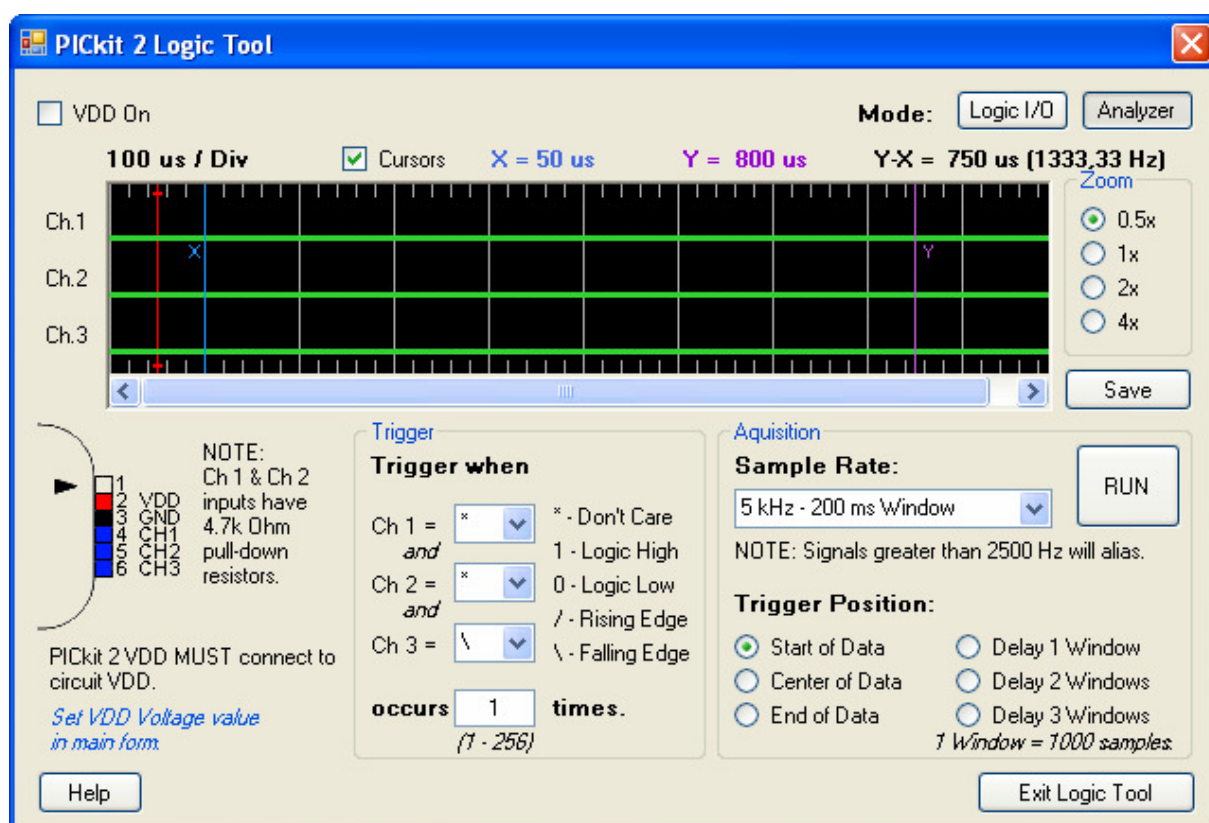
A PicKit2 furatszerelt kártya képe



Az IRF7314-hez való SO8-DIP8 konverter képe

Kiegészítés

A PicKit2 programjával logikai analizátorként is végezhetünk méréseket, de a Ch1 és Ch2 bemeneten 4,7k Ω földere húzó ellenállások vannak. Nagyobb impedanciás nyitott kollektoros / nyelő elektródás meghajtású jelek vizsgálatánál ütközhetünk abba a problémába, hogy a magas szint a lehúzások miatt ki sem alakul. Az ilyen mérésekhez egy puffer kártyát készítettem. Ez a kártya kizárólag a logikai analizátor üzemmódban használható, a programban előbb állítsuk be az üzemmódot, aztán csatlakoztassuk a puffer kártyát és ahhoz a mérővezetékét. Csak ezek után kapcsoljuk be a tápot a programban. Kilépéskor fordított sorrendben végezzük a műveleteket

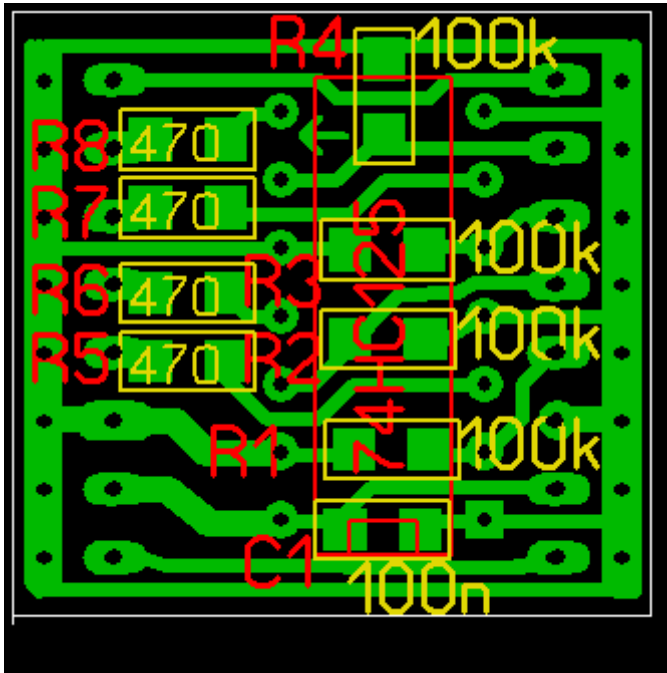


PicKit2 logikai analizátorának képe

A kártya a PGC, PGD és AUX vonalakat meghajtja. A meghajtás irányát a kártyára rajzolt nyíl jelzi (a PicKit2 felé mutasson). A bemeneteit földre húzó ellenállások 100k Ω - osak, egyéni igények szerint lehet módosítani.

Megépítésnél célszerű a 74HC125 áramkört foglalatba helyezni. Könnyen lehet így cserélni 74HCT125-re illetve esetleges meghibásodás esetén

A kártya két oldalán olyan csatlakozókat beforgasztani, hogy a puffert egyszerűen a levett mérővezeték helyére illetve a pufferhez a mérővezetékét tudjuk csatlakoztatni. Sajnos a méretek miatt az ellenállások és a tápszűrő kondenzátor SMD kivitelű, 1206 méretben. Az R1..R4 ellenállások a bemeneteket alacsony szintre húzzák, az R5..R8 ellenállások a PicKit2 kontrollert és a 74HC125 meghajtót védi, ha véletlenül mind a két meghajtó vezérelné a vonalakat (ellentétes logikai szinttel).



Puffer kártya képe

PICKIT SOROS ALALIZÁTOR

A kártya tervezésekor látszott, hogy a két eszköz kapcsolása nagyon hasonlít. A PicKit2 tervét egyszerűen át lehetett alakítani a PicKit Serial Analyzer tervévé.

Specifikáció:

Teljes értékű PicKit Serial Analyzer klón (majdnem teljesen) furatszerelt alkatrészekkel. A kapcsolást a PicKit SerialAnalyzer Users Guide DS51647B leírásban megjelölt kapcsolási rajz szerint készítettem el.

P96 műanyag műszerdoboz (81x 70x 35 mm) méreteihez igazodó kártyaméret. Az áramköri lap a dobozban kialakított vállakra fekszik fel, rögzítéshez nem kell külön elem. A LED-ek és a nyomógomb a doboz tetején, a csatlakozók a doboz két rövidebb oldalára készített nyílásokba illeszkednek.

Az USB csatlakozó USB-B furatszerelt kivitel. A J3 csatlakozó egy régi PC-s game port hátlapi kivezetéséből készült (2*8 kivezetéses tűkesorra illeszkedő csatlakozóval). Ahogy a terven majd látható, a kártya szélére eső 8 kivezetés földpontra kapcsolódik.

Alkatrészek helyettesítése:

Az eredeti kapcsolási rajzon sok olyan alkatrész van, ami csak felület szerelt tokozásban kerül forgalomba, de olyanok is vannak szép számmal, ami nálunk beszerezhetetlenek. A pozíció számok az említett dokumentumban megjelölt rajzon alkalmazottak.

<u>Pozíció</u>	<u>Eredeti típus</u>	<u>Helyettesítő típus</u>
U1	PIC18F2550I/SO	PIC18F2550I/SP
U2	MCP6001U	MCP6002P
Q1	IRLML6402	IRF7314 vagy IRFD9024
Q3, Q5	IRLML6402 2db	IRF7314 1db
Q2, Q4, Q5, Q6	MMBT3906	BC557
D1	ZHCS1000	1N5819
D2	MMBD4148	1N4148

Megfontolások a tervezéshez, beméréshez:

- Q3, Q5 helyettesítése: A P-FET-eknek alacsony tápfeszültségnél (2,5V) is biztosan ki kell nyitni. A S elektróda a Vdd_TGT feszültségen van, a Gate-t pedig a kontroller Vss-re állítva nyitja. A nyitófeszültségnek 1V-nál kisebbnek kell lennie. Sajnos ilyen tulajdonságú nem kapható furatszerelt változatban. A helyettesítő típus az IRF7314, egy tokkal a Q3 és a Q5 is helyettesíthető.
- Q1 helyettesítése: Itt nincs olyan szoros előírás a P-FET Ugs feszültségére, mint az Q3-nál és a Q5-nél, így ide az IRFD9024 típus is jó. Az erősítő kimenete majdnem földpotenciálíg vezérelhető, a FET-nek majdnem 5V nyitófeszültséget tud biztosítani. Az áramkört mégis úgy terveztem, hogy ide is betehető az IRF7314.

- R28, R29, R30: A kontroller ill. műveleti erősítő beültetése nélküli tesztek elvégezhetőségének biztosítására a FET-ek egy-egy lezáró ellenállást kaptak a Gate és Source kivezetések közé.

Elkészítés

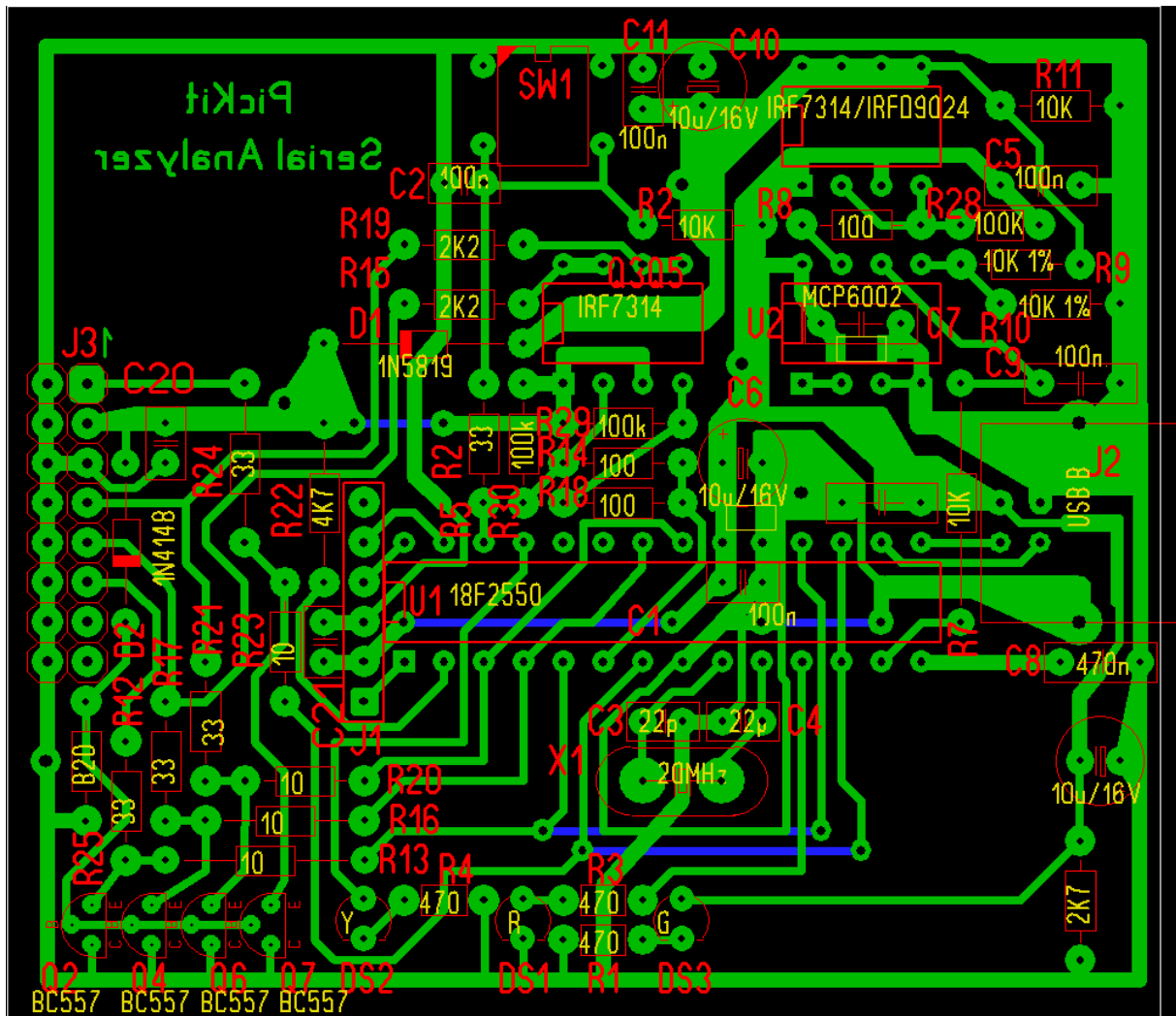
- A kártyán 5 átkötés van, ezeket készítsük el először. Az U1 alattiakat a kontroller, illetve a foglalat beültetése előtt forraszuk be.
- C1, C7 kondenzátoroknál furatszerelt és SMD alkatrésznek is kialakítottam helyet, csak az egyiket kell beültetni.
- A nyomógombot megemelve kell szerelni, hogy a doboz tetejére felérjen a nyomógomb háza.
- A LED-eket hosszabb kivezetésekkel (kb. 22-25mm) ültessük be, hogy a doboz fedelén kiemelkedjenek.
- Az USB-B csatlakozó szélső mechanikai rögzítőit is forraszuk be.
- Az J3 csatlakozó helyére hajlított, dupla tűkesort (amelynek a 8. belső tűskéjét kiszedtük – ez illeszkedik a game port kivezetéshez) vagy hüvelysort ültessünk be. Amennyiben ragaszkodunk az eredeti egysoros megoldáshoz, akkor a 6 kivezetéses hüvelysort a belső forrpontsorba a négyzetes lábhoz ültessük be.
- Ha a kontrollernek foglalatot is teszünk, az J1 csatlakozó elmaradhat.
- A Vdd_TGT szűrése a C20 100nF kondenzátorral lehetséges – nem szerepel az eredeti terven. Az ICSP csatlakozó mellett is elhelyeztem egy tápszűrő kondenzátort C21.
- A Q1, Q3-Q5 beültetése:
 - o Ha SO8 tokokat közvetlenül a panelre helyezzük. A Q1-nél a D kivezetések közösek, így egy vezeték darabbal a DIP8 tok 8. és 6. lábainál átvezetjük a forrasztási oldalra, a Q3 – Q5 esetén külön kell bekötni a 8-7 és a 6-5 lábakat. A S és G kivezetések rövid, vékony vezetékekkel beköthetők az DIP tok 1..4 kivezetéseihez.
 - o DIP8 foglalatot ültetünk be: A SO8 tokot külön kis adapterre ültetjük, melyet kétoldalas tűkesorból tört 4-es darabokkal csatlakoztatunk a foglalathoz. Az adapteren a vezetékvezetés az alkatrész oldalra kerül, az FET és a tűkesor is az alkatrész oldal felől forrasztandó be.
 - o Amennyiben a Q1 helyére IRFD9024 kerül, azt a foglalat közepére kell tenni.
- A kontrollerbe a 3.05 verziójú PicKit Serial Analyzer firmware –t programozzuk be.
- A csatlakozók, LED-ek és a nyomógomb helye megegyezik a PicKit2 kártyáéval, ugyanolyan kivágásokkal, furatokkal rendelkező dobozba helyezhető el.

Bemérés

A bemérést a PicKit2 –nél leírt ahhoz hasonlóan végezhetjük el (itt nincs Vpp előállítás és J5 jumper).

Mérővezeték elkészítése:

A mérővezetéket a PicKit2 ICSP vezeték leírása szerint készíthetjük el.



A PicKit Serial Analyzer furatszerelt kártya képe