

BA5104 红外遥控编码发射器

特性:

八通道遥控输入/输出口: 6HP+2CP

二位用户码选择

按键起振, 节省静态电流功耗

LED 输出显示发射状态

38KHz 载波红外线讯号发射输出

CMOS 技术, 工作电压范围: 2.5 - 5V

绝对最高极限值:

电源电压 : -0.3 - 6V

输入/输出电压 : VSS-0.3 - VDD+0.3

消耗功率 : 500mw

工作温度 : -10 -40

储存温度 :- 125°C

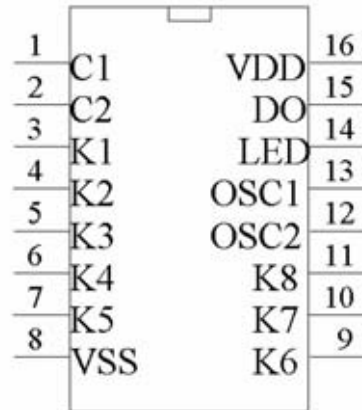


图1: BA5104 管脚图 --16DIP

直流特性:

参数	符号	条 件	最小	标准	最大	单位
工作电压	VDD		2.2	3	5	V
静态电流	ISB	VDD -VSS =3V OSC 停止		1		μA
输入高电平	VIH		1.5	2.1	3.5	V
输入低电平	VIL		0.7	1	1.5	V
DO	IOH	VOH=2.4V			5	mA
	IOL	VOL=0.4V			5	mA
LED	IOH	VOH =2.4V			10	mA

脚位说明:

脚位	名称	I/O	说明
1, 2	C1, C2	I	用户码: 接地代表 '0', 浮空代表 '1'
3~7, 9~11	K1~K8	I	遥控按键输入, 内接上拉电阻
8	VSS	-	地位
12, 13	OSC2, OSC1	I/O	455KHz OSC 的输入、输出脚
14	LED	0	接LED 显示发射状态
15	DO	0	38KHz 载波讯号输出
16	VDD	-	正电源

功能说明：

1. 键输入端：K1—K8

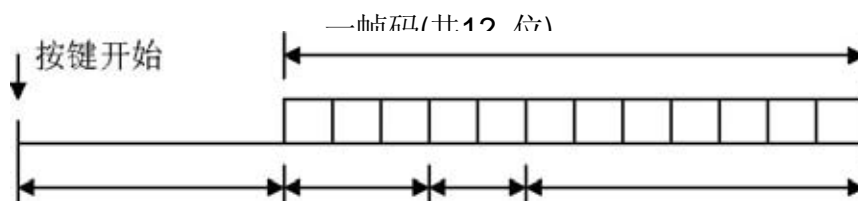
在静态模式下，键输入端K1—K8 被内部上拉电阻置成高电平，电路没有电流流过。当任一键被按下（即接地）时，则将产生相应的编码输出。

2. 用户码设置键：C1—C2

在静态模式下，键C1、C2 也被内部上拉电阻置成高电平。可由用户根据需要设置成四种不同的用户码。

3. 数据输出

产生的编码由DO 端输出，请参见下图的数据输出格式。它由以下部分组成：1) 起始码部分---3 位（逻辑“110”）；2) 用户码部分---2 位(C1、C2)；3) 指令码部分---7 位（请参阅键输出码表）



延时时间（32ms）起始码用户码指令码

按键开始

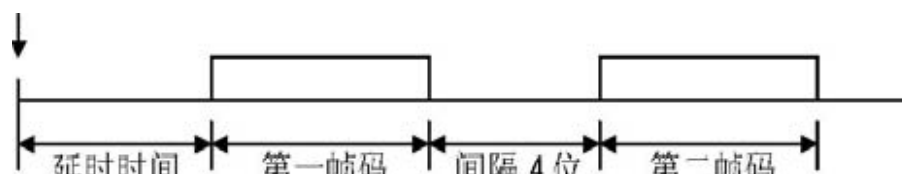


图2: 数据输出格式

当某一键被按下时，LED 端指示灯亮；同时，经过延时（32ms）后，DO 端输出有效帧。按键时间越长，发出的有效帧也越多（至少需发出两帧有效帧），（请参阅图3）。当两键（或更多键）同时被按下时为无效状态，发射器不予确认。

4. 器件的复位在下列情况下，器件会立即复位：

- 1) 上电复位；
- 2) 在延时时间内按键释放。

BA5104 编码发射输出: KY1 KY2 OSC



LED DO

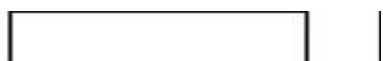


图3: 编码发射输出示意图

5. 振荡器

该芯片内的振荡器采用了先进的按键起振省电模式。当处于静态模式时,振荡器不工作;只有当按键按下时,振荡器才会工作。节省了静态功耗。使用时,只需在OSC1与OSC2之间接一个陶瓷振荡器即可(请注意输入、输出脚)。

BA5104 键输出码表:

键号	起始码位			用户码位		指令码位						
	2	1	0	C1	C2	6	5	4	3	2	1	0
K1	1	1	0			0	0	0	0	0	0	1
K2	1	1	0			0	0	0	0	0	1	0
K3	1	1	0			0	0	0	0	1	0	0
K4	1	1	0			0	0	0	1	0	0	0
K5	1	1	0			0	0	1	0	0	0	0
K6	1	1	0			0	1	0	0	0	0	0
K7	1	1	0			1	0	0	0	0	1	1
K8	1	1	0			1	0	0	0	1	1	0

*注: C1、C2 由用户自己确定(接地代表‘0’,浮空代表‘1’).

特点与应用：

1. 特点：

- 1) . BA5104 采用38KHz 载波红外信号编码发射输出，具有定向性好、抗干扰能力强、遥控距离远的特点；
- 2) . BA5104 采用按键起振的省电模式，具有功耗小的特点；
- 3) . BA5104 具有8 个输入通道和2 个用户码设置键，因此，它有32 种不同的组合，可产生32 种不同的编码输出供用户选择，具有功能强大的特点；
- 4) . 采用先进的CMOS 工艺，具有工作电压范围宽的特点；
- 5) . 设计了防静电（ESD）电路，具有安全可靠的特点。

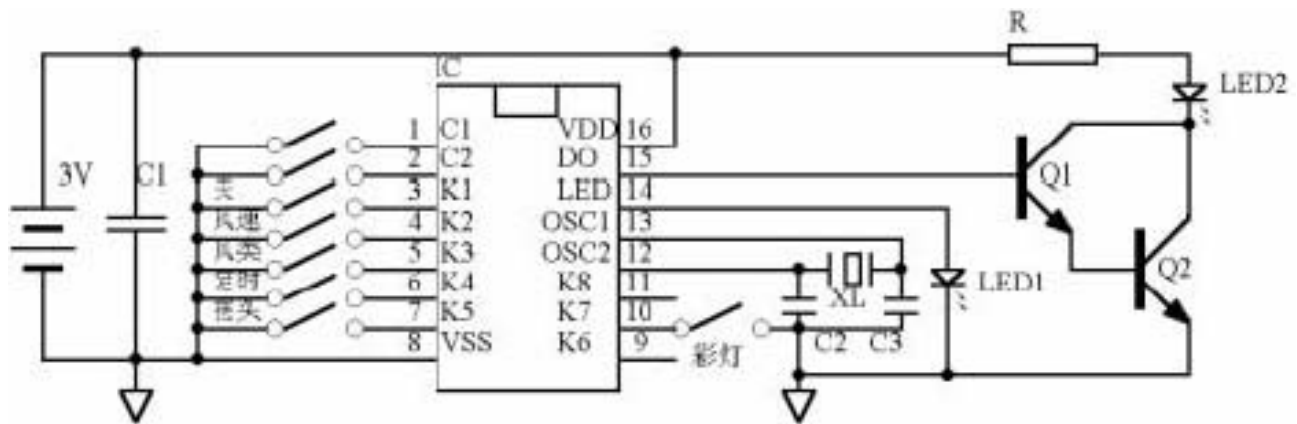
2. 应用： BA5104 的用途广泛。

可与BA820X 系列、BA5204 配对使用在下列场合：

- a. 家用电器(各种遥控风扇、热水器、暖风机各种按摩遥控器、遥控灯等) 的遥控器
- b. 电动玩具的遥控器
- c. 其它应用：如卷闸门等的遥控器 2). 可与单片机进行一定距离（7m—20m）的红外遥控通信。

下面提供BA5104 用作电风扇遥控器的接线图。当用作其它用途时，可根据具体要求，参考接线图进行适当的调整。

BA5104 发射器线路图：



组件清单:

符 号	器 件	参 数
C1	电解电容	10 μ , 10V
C2, C3	瓷片电容	100p
XL	陶瓷振荡器	455KHz
LED1	发光二极管	$\varnothing 3$
LED2	红外线发射管	LTE-5208A
R	碳膜电阻	4.7 Ω , 0.25W
Q1, Q2	三极管	9014 or 8050
IC	发射IC	BA5104

封装尺寸图:

DIP16

Unit:mm

