

## ● Videoton RM—5632 S típusú sztereó rádió-magnó

Közép- és két rövidhullámú sáv, valamint két-normás URH sáv vételére alkalmas rádiófrekvenciás egységet, sztereó felvételre alkalmas magnórészt és sztereó végerősítőt tartalmazó hordozható készülék. Felvétel készíthető vele a beépített rádióból, a beépített elektretmikrofon-párral és külső műsorforrásokból. A magnó mechanikája minden üzemmódból automatikus kikapcsolást biztosít. Sokféle szolgáltatással ellátott, jó hangot adó készülék. Króm-dioxidos szalag is használható hozzá.

## Műszaki adatok és minőségi jellemzők

### 1. Mechanikai adatok

Üzemeltetési helyzet: fekvő és álló  
Szalagtárolási rendszer: Compact Cassette  
Rögzíthető sávrendszer: 2× negyedsáv sztereó  
Lejátszható sávrendszer: 2× negyedsáv sztereó, fősáv mono  
Felvételi és lejátszási szalagsebesség: 4,76 cm/s  $\pm 2\%$   
Szalagsebesség-ingadozás:  $\pm 0,3\%$   
Gyorstekerrelési idő C 60 kazettánál: 90 s  
Beépített motor: 1 db egyenáramú  
Szalaghosszmérés: háromjegyű számlálóval  
Külső méretek: 100×232×450 mm  
Tömege: 5,2 kg (telepek nélkül)



165. ábra

A Videoton RM—5632 S típusú rádió-magnó fényképe

## 2. Hangfrekvenciás átviteli jellemzők

Használható szalagfajta: vasoxidos ( $\text{Fe}_2\text{O}_3$ )  
króm-dioxidos ( $\text{CrO}_2$ )

Frekvenciaátvitel szalagról mérve:

- 60...10 500 Hz  $\pm 3$  dB ( $\text{Fe}_2\text{O}_3$ )
- 60...12 500 Hz  $\pm 3$  dB ( $\text{CrO}_2$ )

Jel-zaj viszony szalagról mérve, 1 kHz/0 dB jelnél

- $\cong 42$  dB ( $\text{Fe}_2\text{O}_3$ )
- $\cong 44$  dB ( $\text{CrO}_2$ )

Törlési csillapítás 1 kHz/0 dB jelnél:  $\cong 60$  dB

Szalagról mért harmonikus torzítás feszültségkimeneten,

333 Hz/0 dB jelnél:

- $\cong 5\%$  ( $\text{Fe}_2\text{O}_3$ )
- $\cong 3,5\%$  ( $\text{CrO}_2$ )

A végerősítő frekvenciaátviteli sávja:

60...15 000 Hz  $-2$  dB

A végerősítő harmonikus torzítása:

- 333 Hz/0 dB jelnél:  $\cong 6\%$
- 1000 Hz/0 dB jelnél:  $\cong 8\%$

## 3. Üzemi adatok

Felvételi és lejátszási korrekció: 3180+120/70  $\mu\text{s}$

Törlő- és előmágnesező áram frekvenciája:

55,5 kHz/53,5 kHz

Tápegyenfeszültség: 12 V

A tápegyenfeszültség üzemi tűrése: +1 V/-2 V

Telepkészlet: 8 db 1,5 V-os R 20 góliátelelem

Hálózati tápfeszültség: 220 V, 50 Hz

Teljesítményfelvétel hálózatról: 22 VA

Megengedett hálózati feszültség-ingadozás:  $\pm 10$  V

## 4. Általános adatok

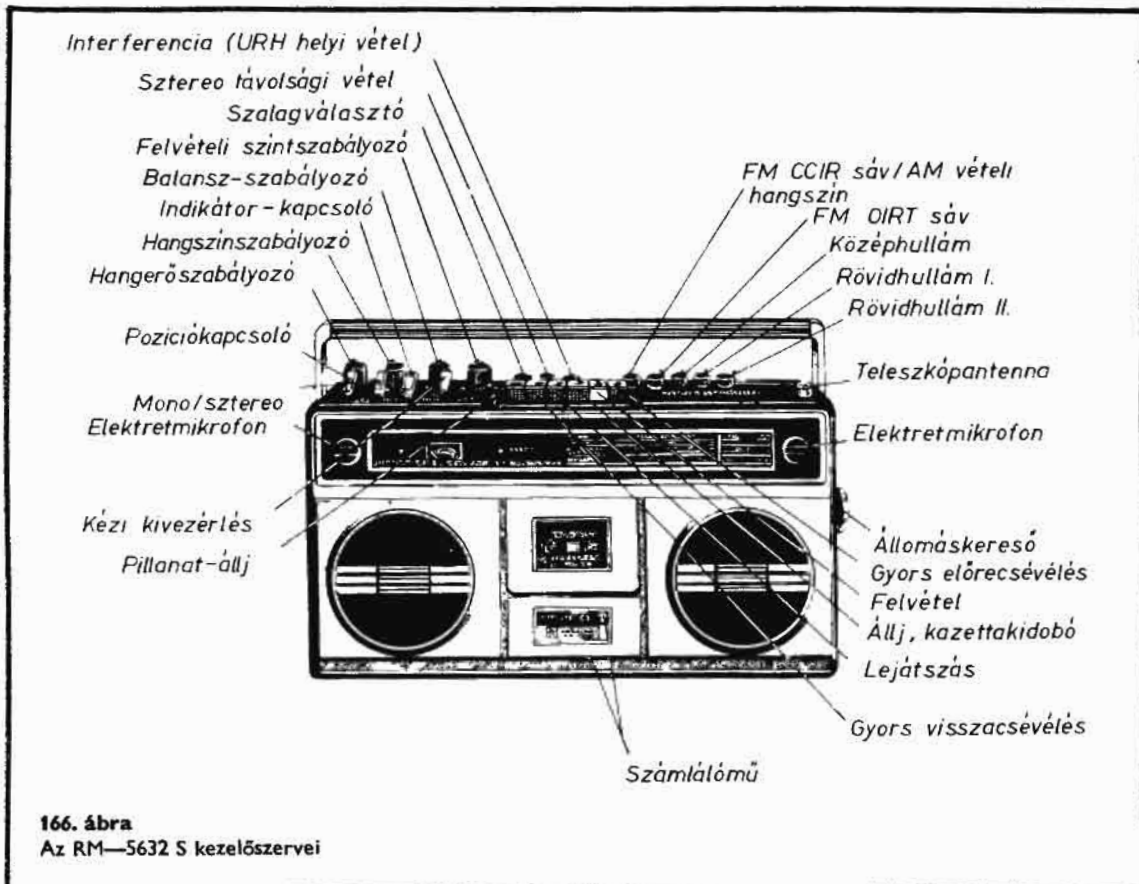
Hangszínszabályozás lejátszáskor:

— 100 Hz-en +12 dB,

— 10 kHz-en -12 dB

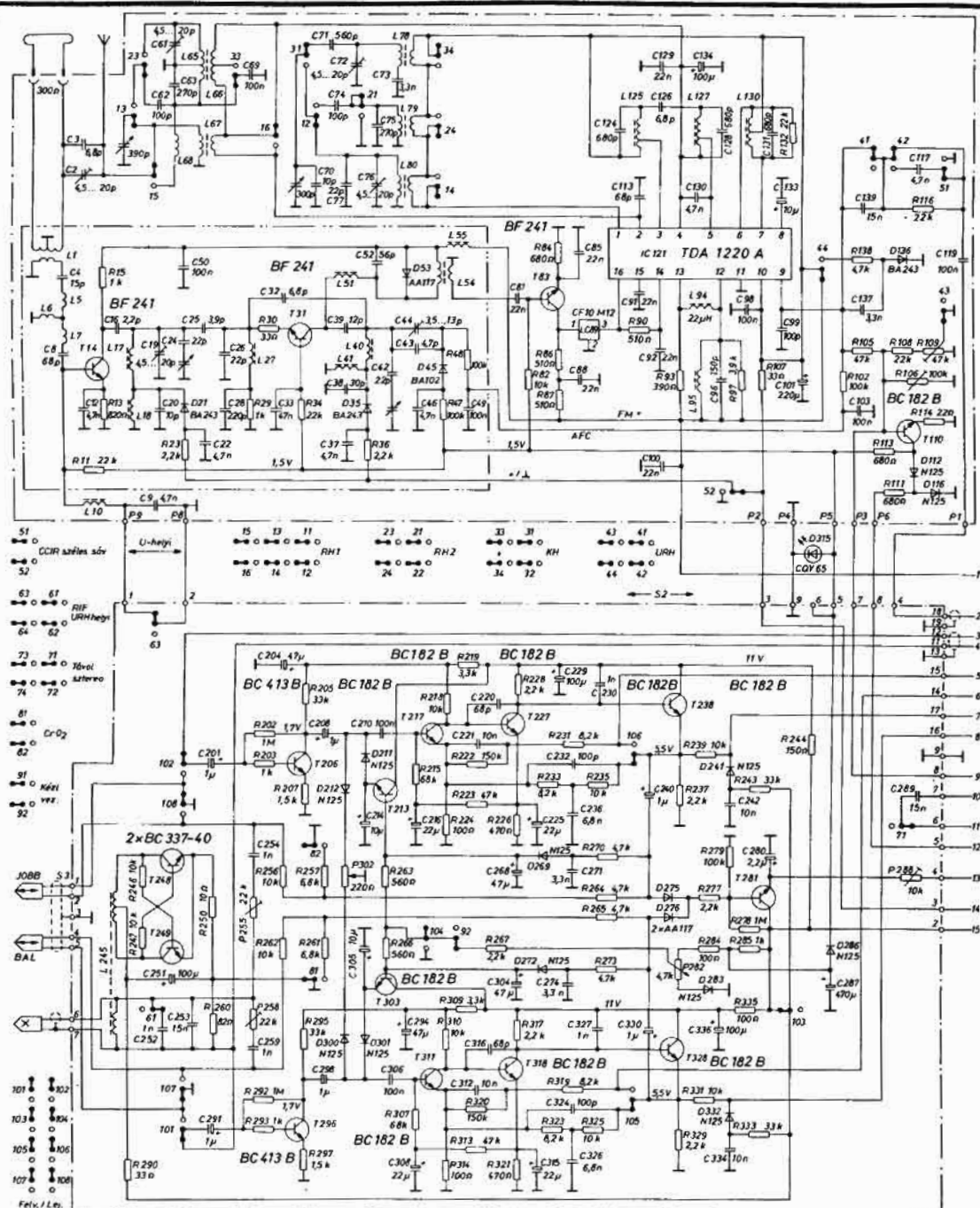
Hangfrekvenciás bemenetek:

— mikrofon:  $2 \times 0,5...25$  mV/10 k $\Omega$



166. ábra

Az RM—5632 S kezelőszervei



167. ábra  
A Videoton RM-5632 S típusú rádió-magnó áramköreinek kapcsolási vázlatja

RM 5632 S/1



- lemezjátszó:  $2 \times 50 \dots 2000$  mV/1 M $\Omega$
- rádió: nincs kivézetve
- Hangfrekvenciás kimenetek:
  - jelfeszültség:  $2 \times 650$  mV/22 k $\Omega$
  - fejhallgató:  $2 \times 0,45 \dots 1,6$  V/15...55  $\Omega$
  - hangszóró:  $2 \times 8$   $\Omega$ /4 W
- Hangfrekvenciás kimeneti teljesítmény:
  - telepes üzemben:  $2 \times 1$  W/8  $\Omega$  (szinuszos)  
 $2 \times 1,5$  W/8  $\Omega$  (zenei)
  - hálózati üzemben:  $2 \times 2,5$  W/8  $\Omega$  (szinuszos)  
 $2 \times 3$  W/8  $\Omega$  (zenei)
- Beépített hangszóró: 2 db 8  $\Omega$ /3 W
- Kivezérlésmérő: 1 db 500  $\mu$ A-es Depréz-műszer

## 5. Rádiófrekvenciás adatok

### Vételi sávok:

- középhullám (520...1605 kHz)
- rövidhullám I. (5,9...6,3 MHz)
- rövidhullám II. (7...17,9 MHz)
- OIRT normás URH (66...73 MHz)
- CCIR normás URH (87,5...104 MHz)

### Vételi érzékenység:

- középhullámon: 1,5 mV/m
  - rövidhullámon: 100  $\mu$ V
  - URH-n: 25  $\mu$ V (sztereó vételnél)  
15  $\mu$ V (mono vételnél)
- (26 dB jel—zaj viszonyra vonatkoztatva)

### Vételi szelektivitás:

- középhullámon:  $\geq 26$  dB
- rövidhullámon:  $\geq 20$  dB
- URH-n:  $\geq 22$  dB

### Frekvenciaátvitel rádióműsor-vételnél:

- AM sávon: 50...3800 Hz  $-2$  dB
- FM sávon: 50...15 000 Hz  $-2$  dB

### Demodulációs torzítás:

- AM sávon:  $\leq 3,8\%$
- FM sávon:  $\leq 2,6\%$  (sztereó vételnél)  
 $\leq 2,2\%$  (mono vételnél)

## 6. Szolgáltatások

- Automata szalagvégkapcsoló: van
- AFC áramkör URH vételnél: van
- Automata felvételi kivézelés: van
- Kézi kivézelésszabályozási lehetőség: nincs
- Beépített elektretmikrofon: van (2 db)
- Felvételi együtthallgatás: van
- Külső tápforrás-csatlakozó: van
- Pillanat-állj távvezérlés: nincs
- Műsor-gyorskereső üzemmód: nincs

# 2. Mono kazettás magnó

## ● BRG MK 29 Junó

Félsávós mono felvételre és lejátszásra alkalmas hordozható kazettás magnó, mono végerősítővel egybeépítve. Telepről és hálózati tápfeszültségről egyaránt üzemeltethető. Mechanikai és elektromos felépítése sokoldalú szolgáltatást biztosít és jó minőségű hangátvitelt tesz lehetővé. Kár, hogy mindezt mono üzemmódban.

## Műszaki adatok és minőségi jellemzők

### 1. Mechanikai adatok

Üzemeltetési helyzet: fekvő és álló  
Szalagtárolási rendszer: Compact Cassette

Rögzíthető sávrendszer: félsáv mono

Lejátszható sávrendszerek: félsáv mono,

$2 \times$  negyedsáv sztereó

Felvételi és lejátszási szalagsebesség: 4,76 cm/s  $\pm 2\%$

Szalagsebesség-ingadozás:  $\pm 0,25\%$

Gyorstekercselési idő C 60 kazettánál: 100 s

Beépített motor: 1 db egyenáramú

Szalaghosszmérés: háromjegyű számlálóval

Külső méretek: 75  $\times$  240  $\times$  280 mm

Tömege: 2,2 kg (telepek nélkül)

### 2. Hangfrekvenciás átviteli jellemzők

Használható szalagfajta: vasoxidos ( $Fe_2O_3$ )  
króm-dioxidos ( $CrO_2$ )

Frekvenciaátvitel szalagról mérve:

— 60...10 000 Hz  $\pm 3$  dB ( $Fe_2O_3$ )

— 60...12 500 Hz  $\pm 3$  dB ( $CrO_2$ )