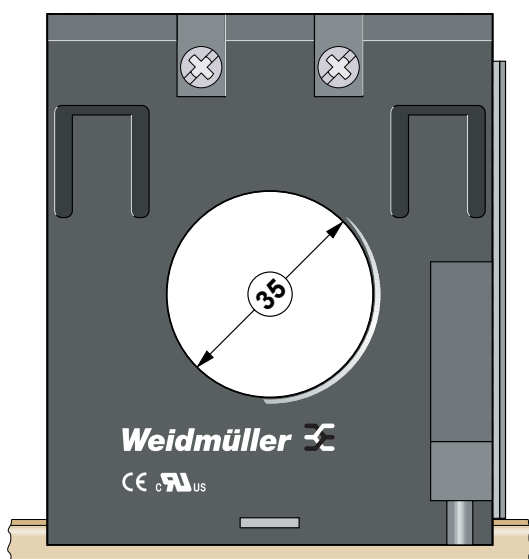


Áramváltó transzformátor CMA 100/5A
Áramváltó transzformátor CMA 250/5A
Áramváltó transzformátor CMA 500/5A

ÚJ



CE cULUS

Az áramváltó transzformátor a nagy áramokat alakítja át arányos szekunder árammá.

Az áramváltó transzformátorok a WAVECONTROL család alkalmazási területét terjesztik ki a nagyobb áramok mérésénél. A nagy teljesítmény tartalékkal ($P_N: 2,5 \text{ VA}$) és magas túlterhelési képességgel (150%) készült CMA ideális transzformátor általános használatra. Pontossági osztály: 1

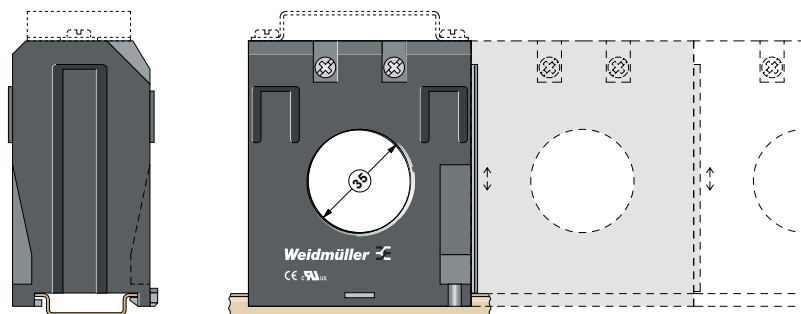
- A transzformátorok összeilleszthetők az oldaluknál
- Nemzetközi engedélyek
- 35-mm-es átmenő lyuk
- TS 35-ös sínre és szerelőlapra is szerelhető

Magyarország

Weidmüller Kft.
1117 Budapest,
Dombóvári u. 13
Telefon: 382-7700
Fax: 382-7701
Email: info@weidmueller.hu
Website: www.weidmueller.hu

Áramváltó transzformátor CMA

CMA 100/5A
CMA 250/5A
CMA 500/5A



Engedélyek:

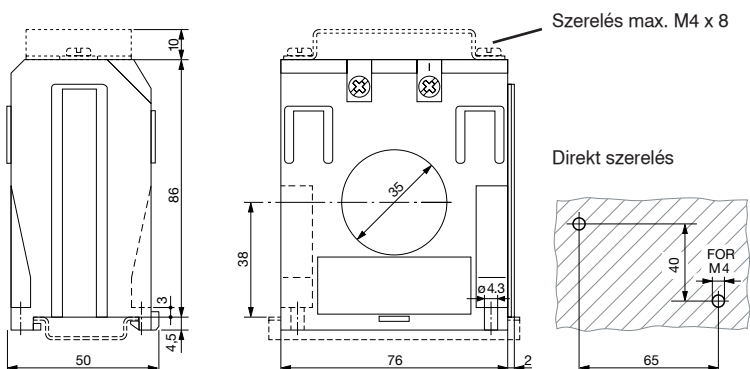


Rendelési adat	Typ.	Rend. sz..	Cs.e.
	CMA 100/5A	8662140000	1
	CMA 250/5A	8664570000	1
	CMA 500/5A	8664580000	1

Műszaki adat	
Primer áram	100 A / 250 A / 500 A
Szekunder áram	5 A
Teljesítmény (1 %)	2.5 VA
Pontossági osztály	1 %
Névleges frekvencia	50/60 Hz
Frekvencia tartomány KI 1.5	16...400 Hz
Túlterhelési képesség 100 % DR Cl. 1 / Cl. 1,5	1.2 / 1.5
Hő áram I_{th}	40 kA
Műszerbiztonsági határtényező F_S	< 5
Szigetelési szilárdság	> 4 kVrms 1 min
Üzemi feszültséggráta (csupasz primer vezeték)	600 Vrms
Bemeneti feszültség max.	720 Vrms

Általános adat	
Tokozat	Önkioltó műanyag: PC Lexan 940, GE, vagy hasonló
Tárolási hőmérséklet	-40 °C ... + 85 °C
Üzemi hőmérséklet	-5 °C ... + 40 °C
Relatív páratartalom	10 % ... 95 %, kicsapódás mentes
Méret H/M/Sz (mm)	76 x 86 x 50
Tömeg	540 g
Sín	TS 35
Engedélyek	CE, cUL

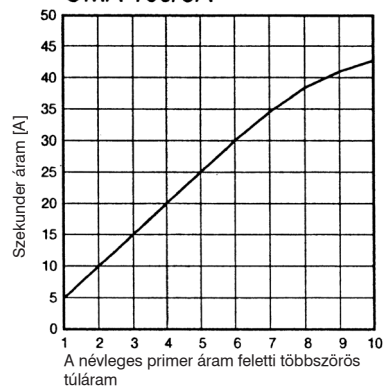
Méretetek



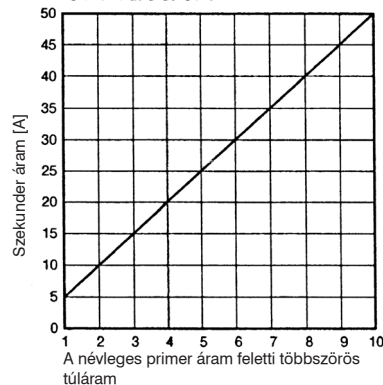
Átvitel/telítési görbe

R=0,1 Ω -os terhelő ellenállással mérve

CMA 100/5A



CMA 250/5A



CMA 500/5A

