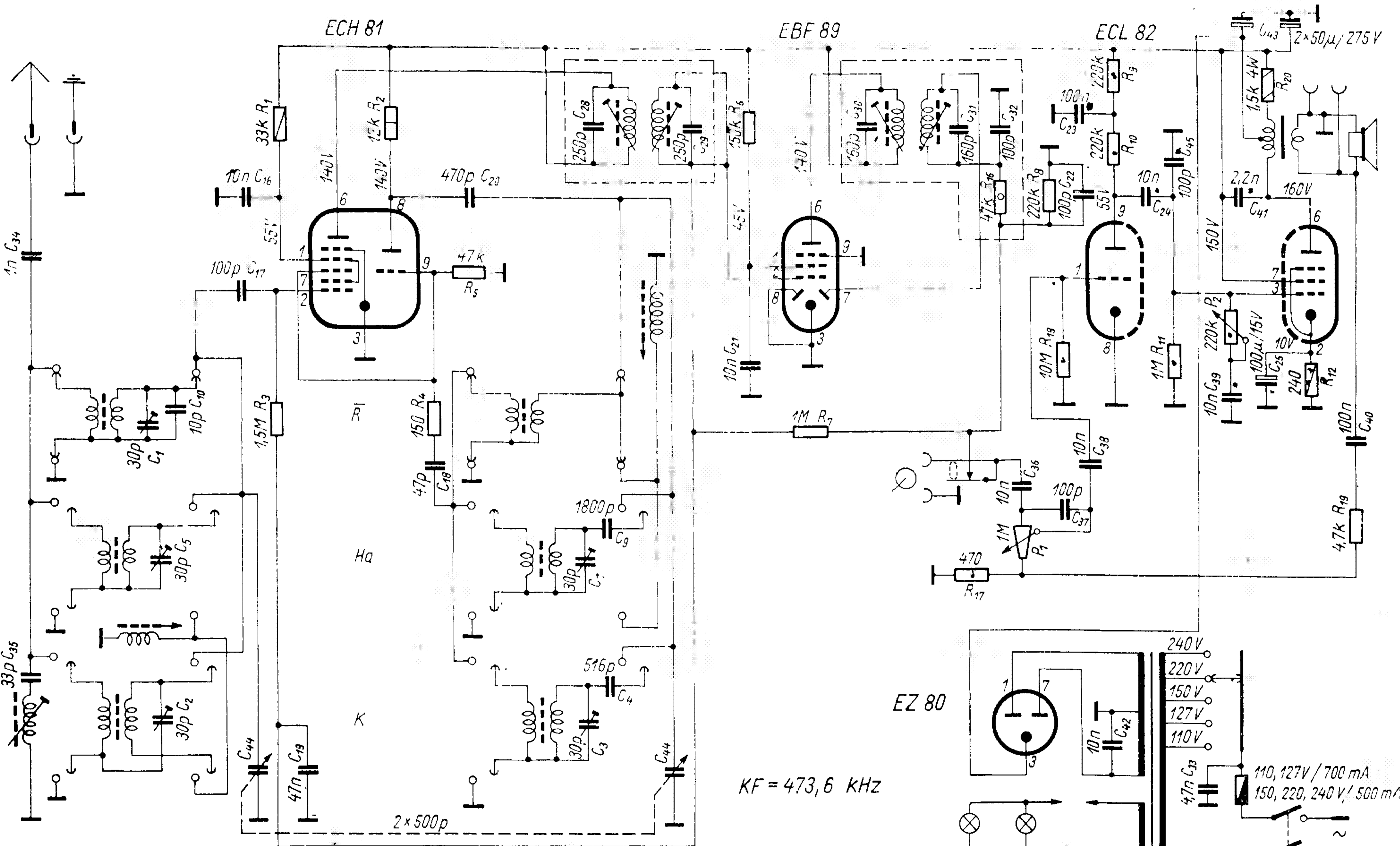


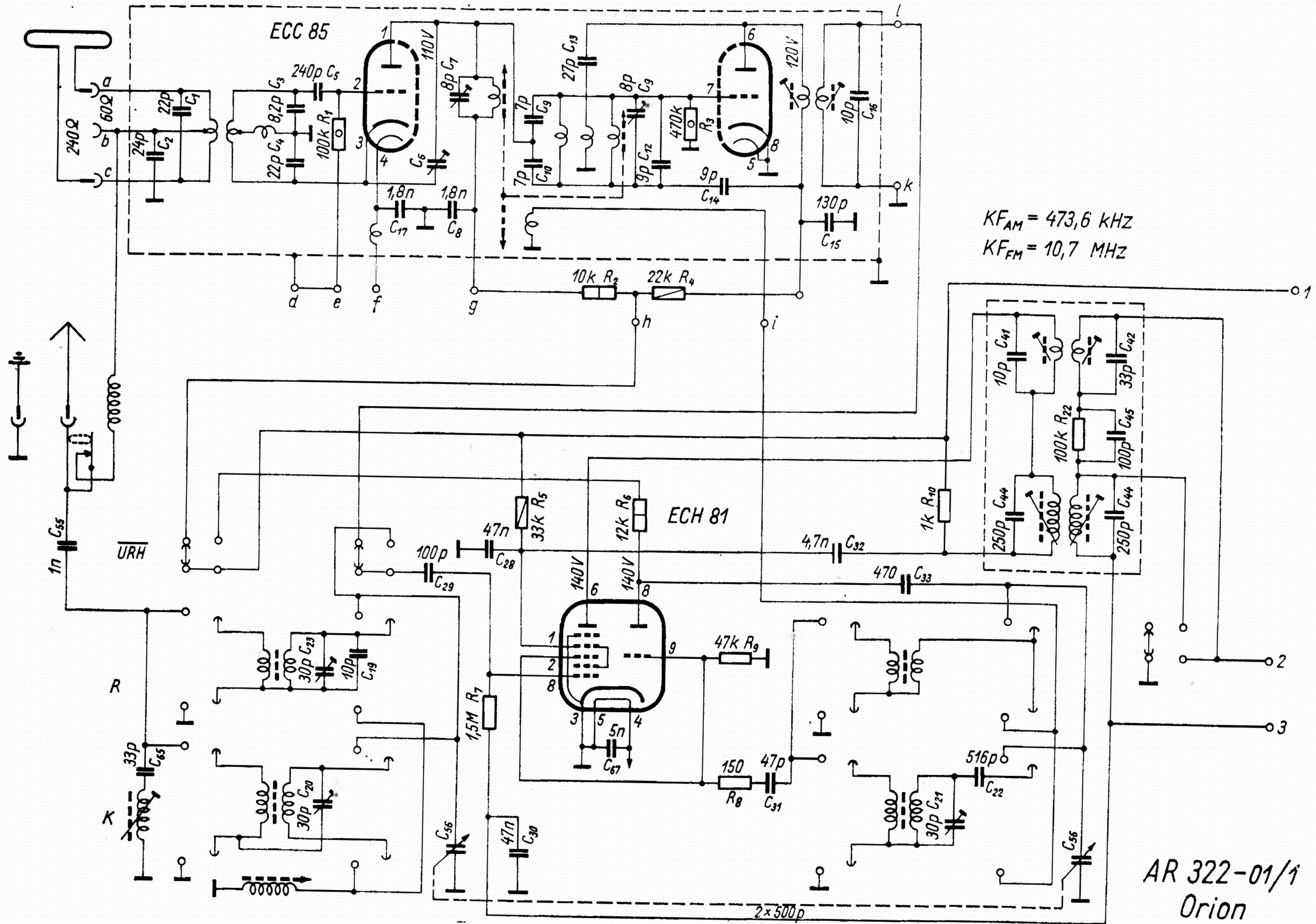
KF = 473,6 kHz

AR 321-01 Orion



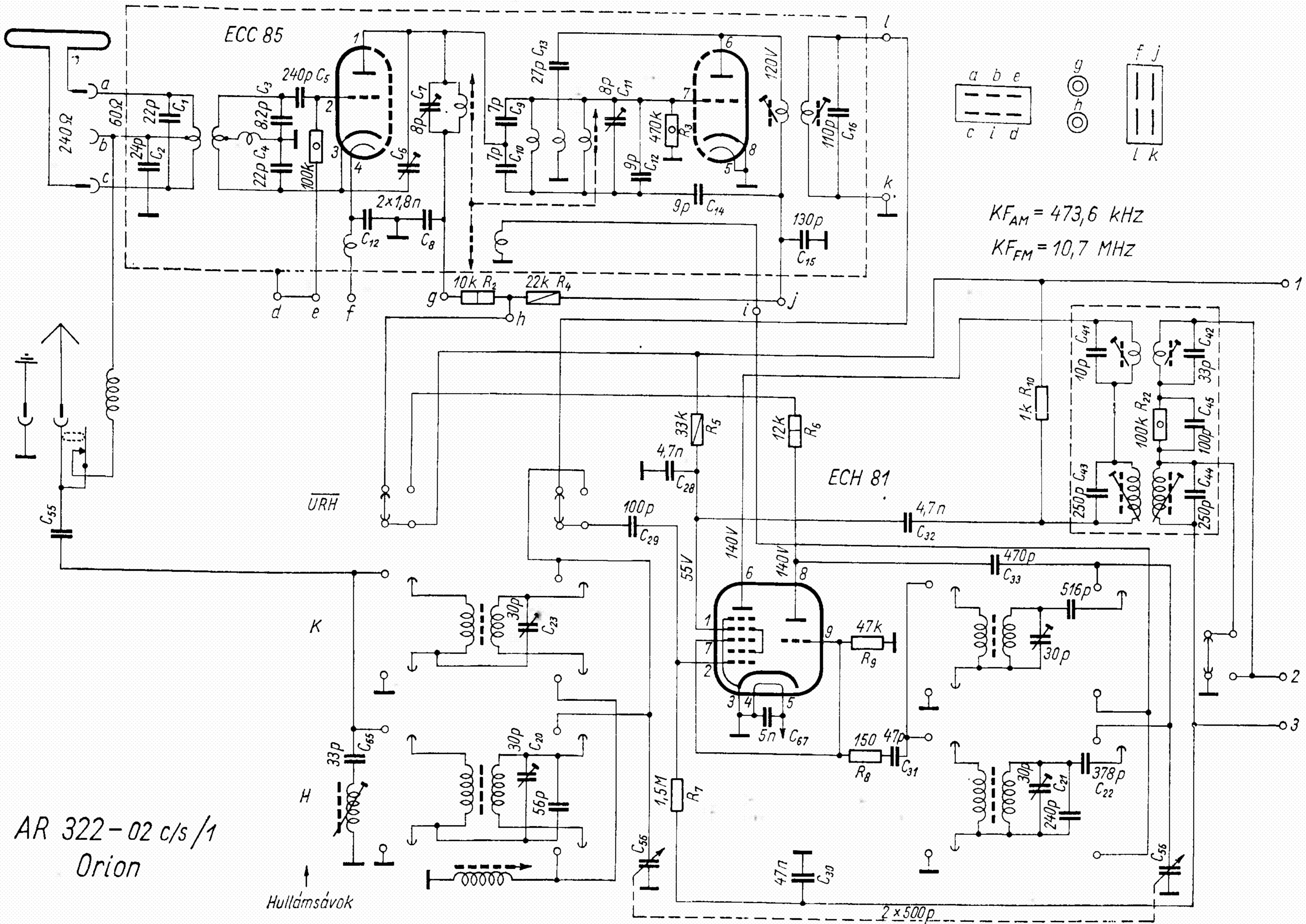
KF = 473,6 KHZ

AR 321-02 Orion



$K_{FAM} = 473,6 \text{ kHz}$   
 $K_{FEM} = 10,7 \text{ MHz}$

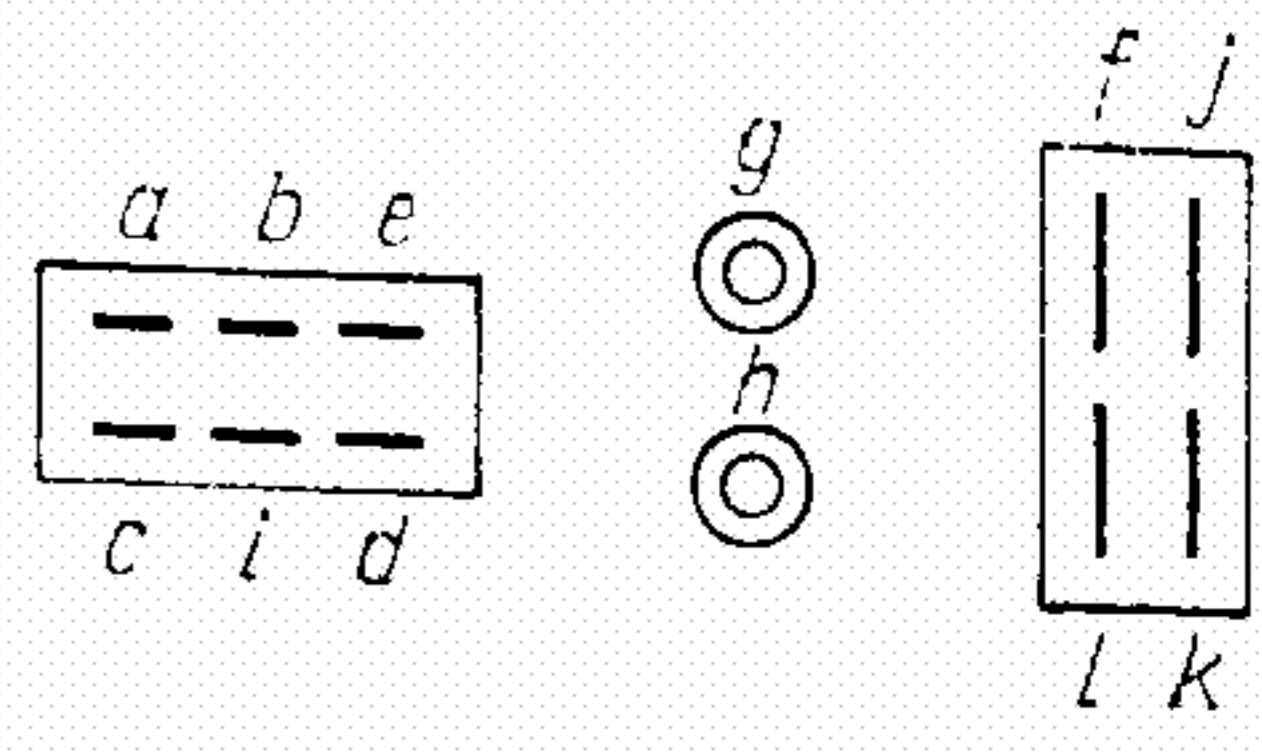
AR 322-01/1  
Orion



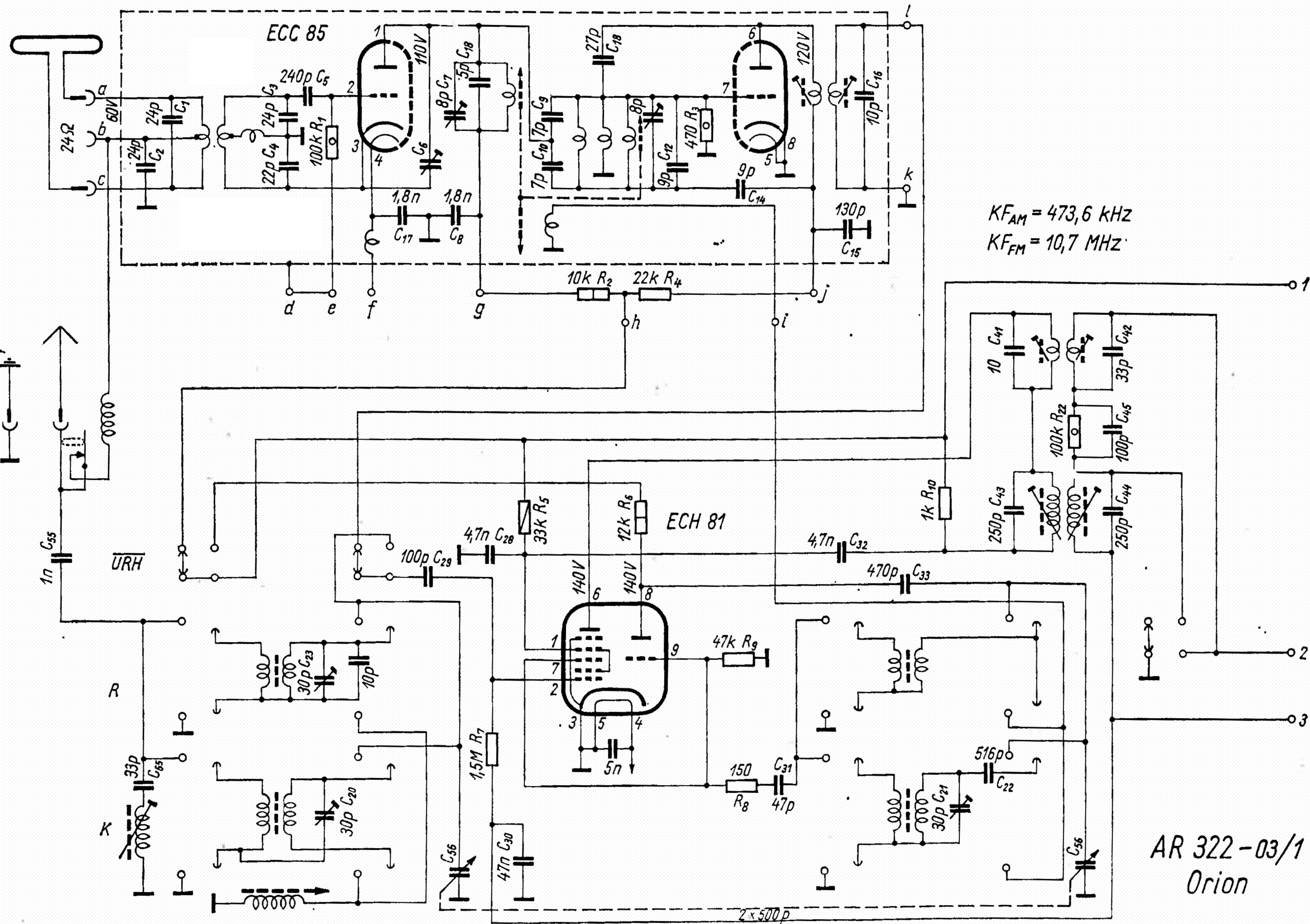
$KF_{AM} = 473,6 \text{ kHz}$   
 $KF_{FM} = 10,7 \text{ MHz}$

AR 322-02 c/s /1  
Orion

Hullámsávok



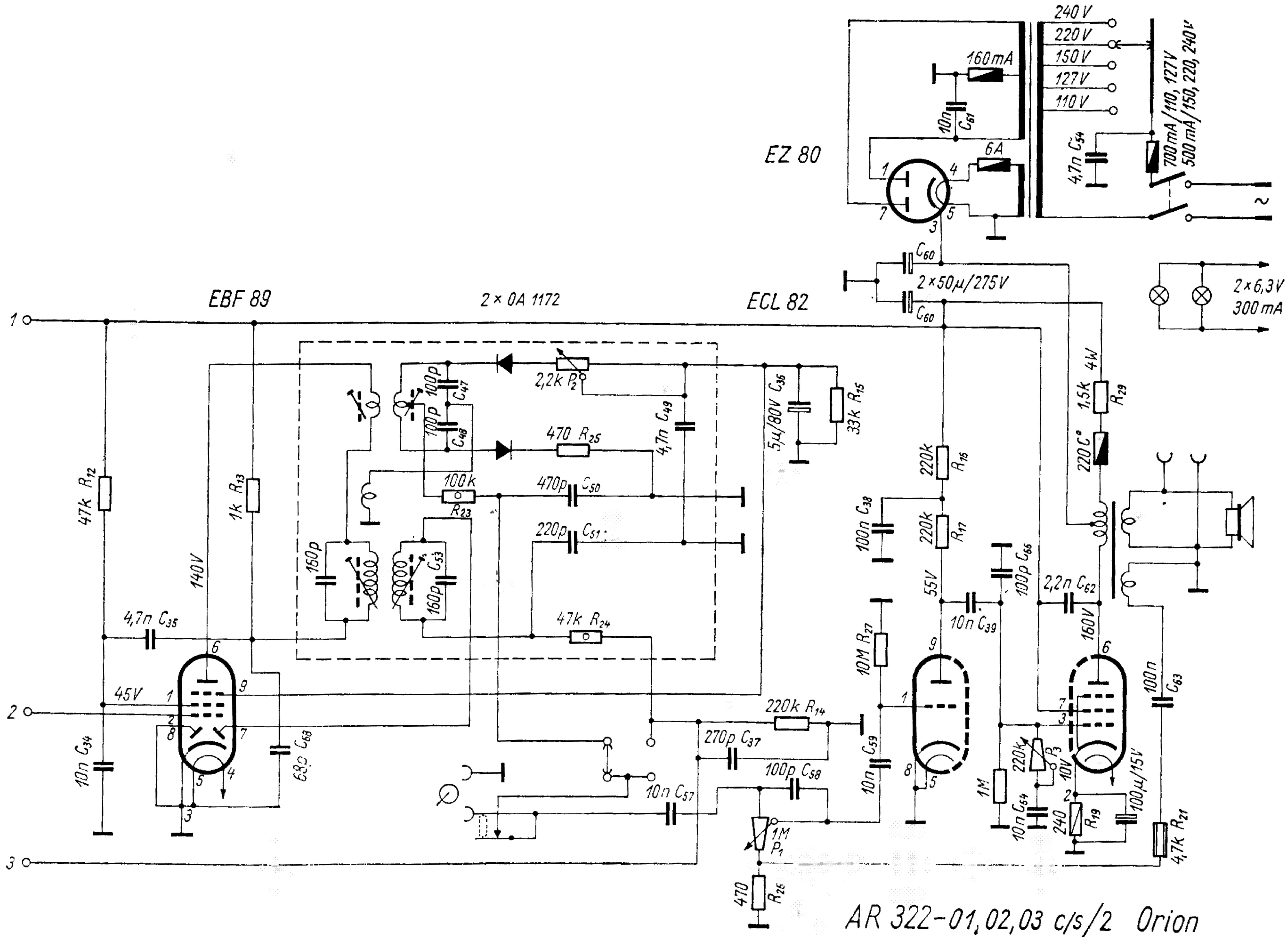
2 x 500p



$K_{FAM} = 473,6 \text{ kHz}$   
 $K_{FEM} = 10,7 \text{ MHz}$

AR 322-03/1  
 Orion

2 x 500 p



AR 322-01, 02, 03 c/s/2 Orion