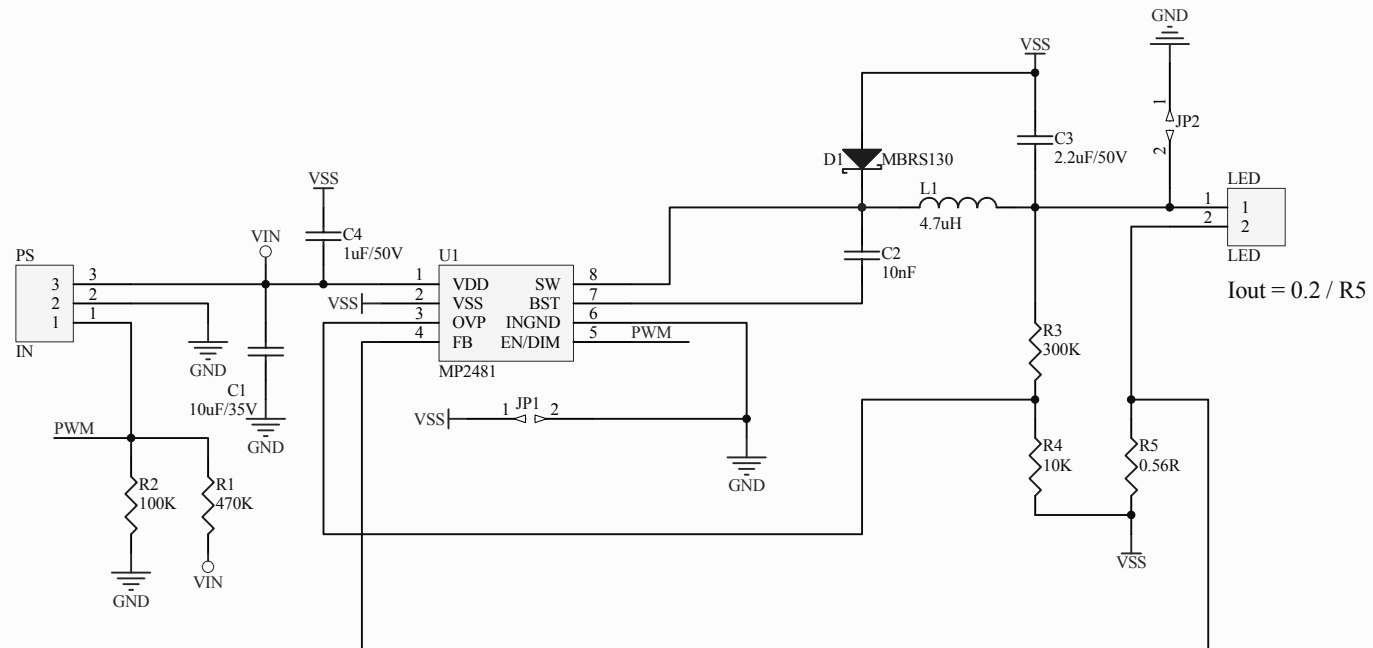


- 1.) csak Step-Down üzemmódhoz: JP1-et rövidre zárni, JP2-öt szabadon hagyni
Step-Up/Down üzemmódhoz: JP2-öt rövidre zárni, JP1-et szabadon hagyni
- 2.) Túlfeszültség védelem beállítása normál működéshez (R3 és R4): $1.23V > U_{ovp} > 0.4V$
- 3.) Analóg fényerő szabályzás: $1.4V > U_{dim} > 0.7V$
- 4.) Digitális fényerő szabályzás: $100\% > DC_{pwm} > 0\%$
- 5.) V_{in} max: 24V (Step-Up/Down módban), 36V (csak Step-Down módban)



Title		
Size	Number	Revision
A4		
Date:	2008.12.10.	Sheet of
File:	C:\Fejleszt\...\LEDDriver.SchDoc	Drawn By: