

NiCd-akkumulátortöltő

Nagy előnye az akkumulátoroknak, hogy – ellentétben például a kimerülés után eldobandó alkálielemekkel – sokszor fel lehet azokat tölteni. Az alábbi, négy ceruzaelem-méretű akkut egyidejűleg, de egymástól függetlenül feltöltő áramkört leginkább a walkmaneseknek ajánlom, mert ha egy évben elhasználnak 50 db elemet, akkor a kiadásuk a gyártmánytól, típustól függően a 3000...6000 forintot is elérheti. A 4 db AA-méretű akkumulátor ára viszont 1050 forint körül van, és évekig lehet használni.

A ceruzaakkukhoz hálózati adapterrel egybeépített töltőt már akár 300 forintért is lehet venni, de az nem védi a cellákat a túltöltés ellen. Az 1. ábra szerinti kapcsolás egyetlen, LM324 típusú, négyes műveleti erősítő IC-re épül. Egyidejűleg legfeljebb négy cellát tölthet, egymástól függetlenül. Amint bármelyik cella feszültsége eléri a beállított szintet, a töltés leáll. A referenciafeszültséget a D₅ határozza meg, de értéke az R₉-cel kismértékben módosítható (a referenciafeszültség kb. 1,4 V).

A D₅-ön fellépő feszültség a négy

soros LED (D₁...D₄ valamelyike) kialakszik.

Az áramkör tápfeszültségét egy 6 V-os „dugasztáp” biztosítja. A feszültségviszonyokat egy csatornára a 2. ábra mutatja.

Megépítés

Az áramkört – egyszerűsége ellenére – kétoldalas nyák-lemezre építjük fel. A forrasztási oldal nyák-rajza a 231. oldalon található. A beültetési oldalon a teletartó-csíptetők számára négy fólia-szigetet alakítunk ki. Erről külön nyák-

Alkatrészjegyzék

Ellenállás:

- 4 db 100 Ω (R₂, 4., 6., 8)
- 4 db 2,2 kΩ (R₁, 3., 5., 7)
- 1 db 3 kΩ (R₉)*

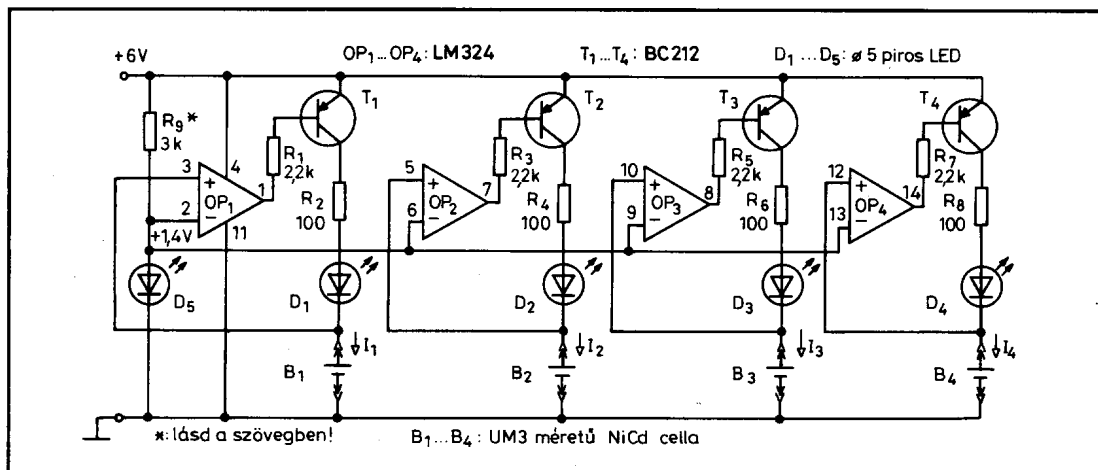
Félvezetők:

- 4 db BC212 (T₁...4)
- 1 db LM324 (IC)
- 5 db Ø5 piros LED (D₁...5)

Egyéb:

- 0,2 mm vastag rugalmas sárgaréz vagy bronz lemez
- 1 db + 6 V-os hálózati adapter*
- 1 db telepcsatlakozó*

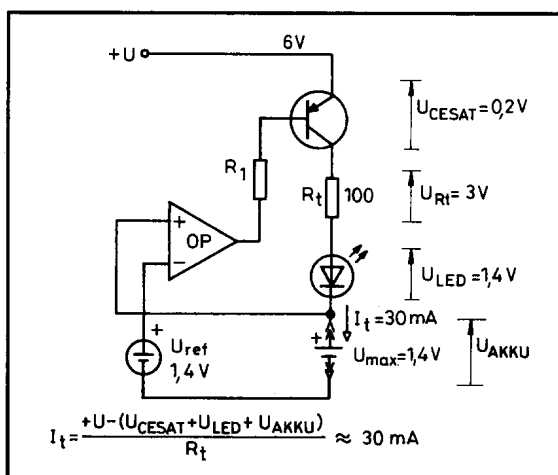
*: Lásd a szövegben



1. ábra

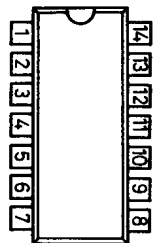
komparátor neminvertáló bemenetére kapcsolódik. A komparátorok ezt a feszültséget hasonlítják össze a hozzájuk tartozó akkucella pillanatnyi feszültségével. Amennyiben ez utóbbi kisebb, az IC kimenetén alacsony feszültség jelenik meg. Ez a feszültség R₁, R₃, R₅, illetve R₇ ellenálláson keresztül telítésbe vezérli a hozzá tartozó pnp tranzisztort: a cellákon keresztül folyik az R₂, R₄, R₆, R₈ által korlátozott töltőáram.

Ha egy akkucella feszültsége eléri az 1,4 V-ot, a hozzá tartozó komparátor kimenetén a feszültség közel + 6 V-ra vált, és a kimenete által vezérelt tranzisztor lezár, a töltőáramot jelző



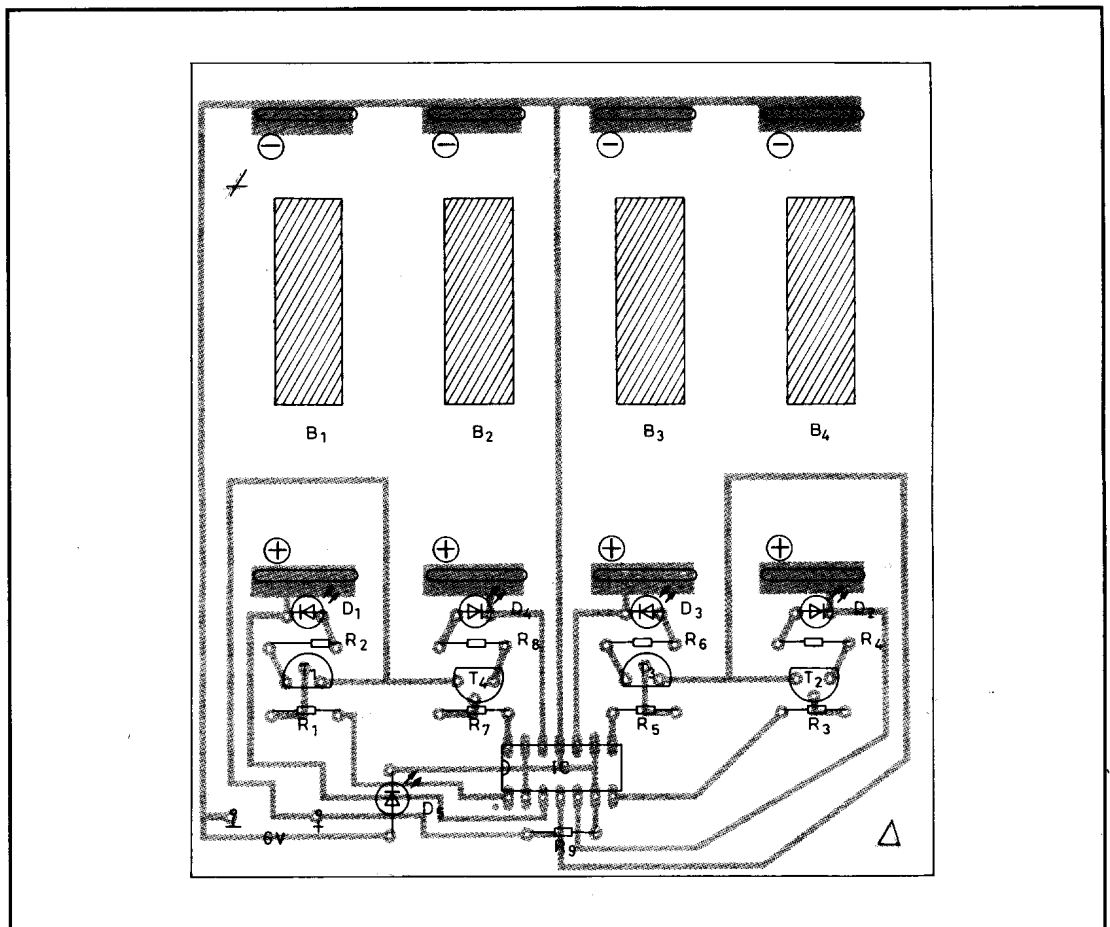
2. ábra

3. ábra

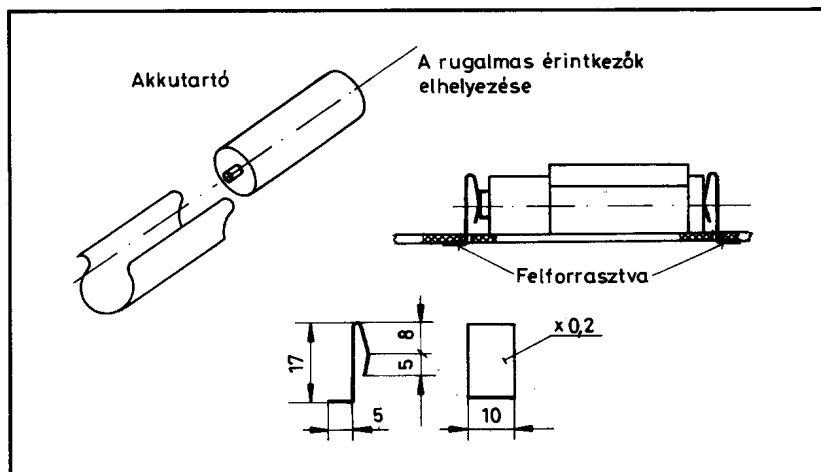


LM324

- 1: kimenet 1
- 2: inv. bem. 1
- 3: neminv. bem. 1
- 4: + U_T
- 5: neminv. bem. 2
- 6: inv. bem. 2
- 7: kimenet 2
- 8: kimenet 3
- 9: inv. bem. 3
- 10: neminv. bem. 3
- 11: $-U_T$ (vagy 0)
- 12: neminv. bem. 4
- 13: inv. bem. 4
- 14: kimenet 4



4. ábra



széles része egy 30×30 mm-es négyzet. A négyzetes részt hajtsuk rá egy Ø10 mm-es hengerre. A négy elemcsíptetőt felforrasztjuk a szigetekre.

Előzőleg a nyak-lapba 8 db, 15 mm hosszúságú, 1...1,5 mm szélességű hornyot készítünk, pl. fogászati maróval. A rugalmas érintkezőket, – amelyek a hengeres cellák tengelyvonala felett szorítanak, így az akkut lefelé kényszerítik –, szintén az előbbi lemezből készítjük el (4. ábra; a bal oldalon az elemcsíptető, a jobb oldalon az érintkezők műhelyrajza és beültetési módja látható).

rajzot nem adunk; a 3. ábra beültetési rajzán a téglalap alakú szigetek elhelyezkedése világosan látható.

Mielőtt az alkatrészeket beültetjük, 0,2 mm-es rugalmas bronz-, vagy sárgaréz lemezből vágjunk ki 4 db 30×40 mm-es téglalapot, majd két szemben fekvő oldalát 5-5 mm-re hajlítsuk vissza. Így „U” idomot nyerünk, amelynek

Az összesen nyolc érintkezőt átdugjuk a panel nyílásain, és a forrasztási oldali szigetekhez forrasztjuk.

Mivel az általam vásárolt hálózati adapter DC-csatlakozója a 9 V-os rádiótelepének (6F22) felel meg, a panelre ennek ellendarabját szereltem. Ez leggyorsabban egy kimerült telepől termelhető ki.