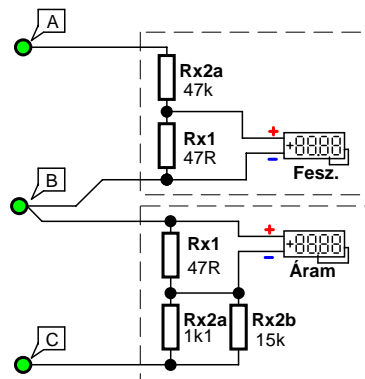


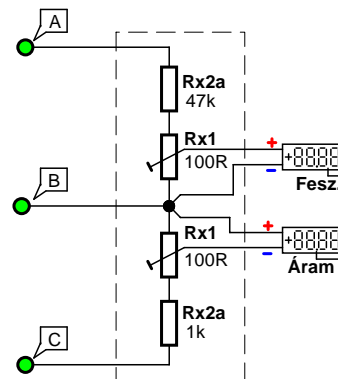
0-30V/0-3A (2.7.1 verzió)

tervet PIONEER tervei alapján

I. verzió
A műszerek paneljein lévő
fix. ellenállásokból felépülő
osztót használjuk.



II. verzió
Külön panelon lévő osztótagok,
Helipot trimmerrel.
A műszer 200mV-os



III. verzió
Külön panelon lévő osztótagok+
funkcióváltó kapcsoló.
A műszer 200mV-os

