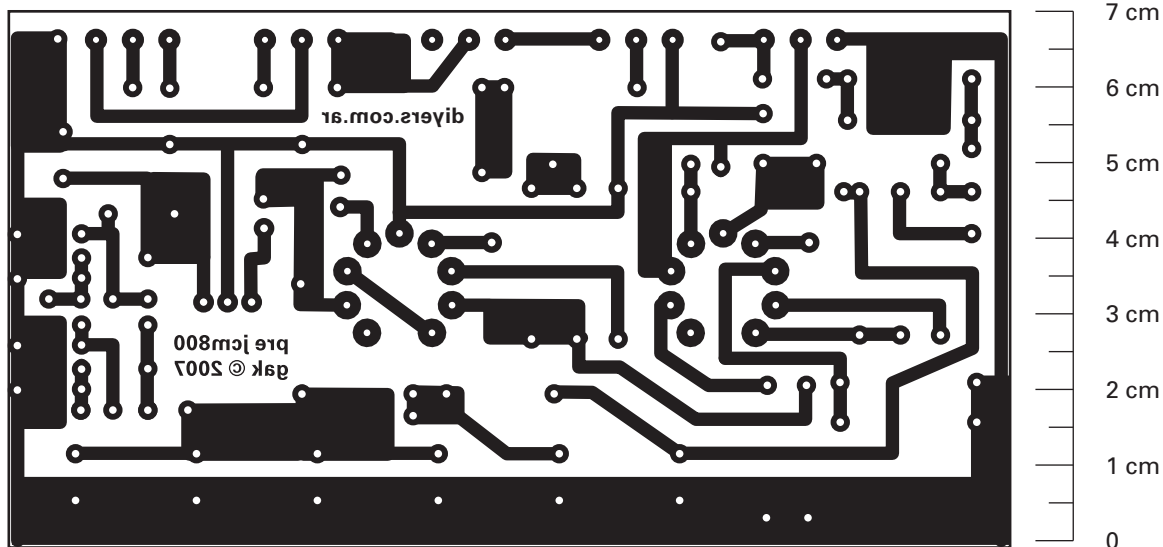
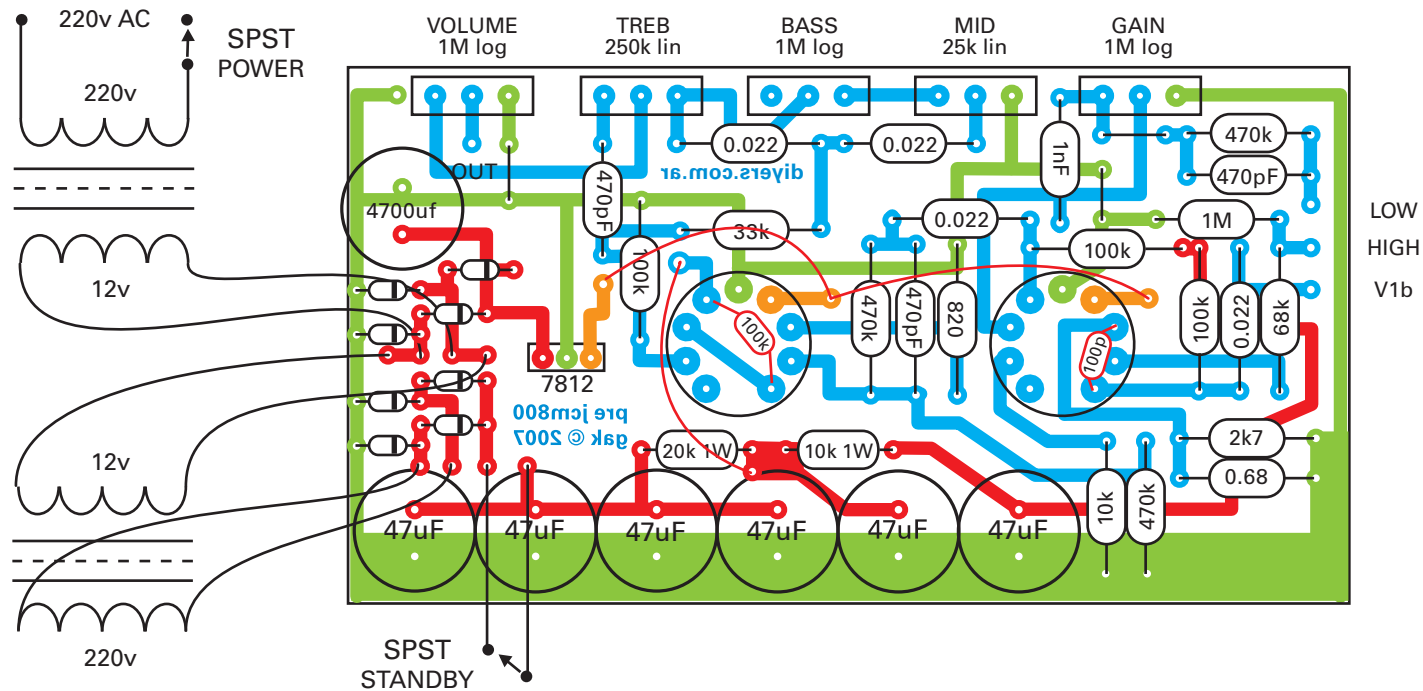


JCM800 preamp

PCB Layout por gak
2007-02-02 (construido)



Resistencias

- 1 - 820 ohm
- 1 - 2k7
- 1 - 10k
- 1 - 33k
- 1 - 68k
- 4 - 100k
- 3 - 470k
- 1 - 1M
- 1 - 10k 1w
- 1 - 20k 1w

Potenciometros

- 1 - 25k lin
- 1 - 250k lin
- 3 - 1M log

Capacitores

- 1 - 100pF
- 3 - 470pF
- 1 - 0.001uF
- 4 - 0.022uF
- 1 - 0.68uF
- 6 - 47uF 350v
- 1 - 4700uF 16v

Semiconductores

- 1 - 7812
- 8 - 1N4007
- 2 - 12ax7

Otros

- 2 - Zocalo noval
- 2 - Trafo 220v/12v
- 2 - Llave SPST

