

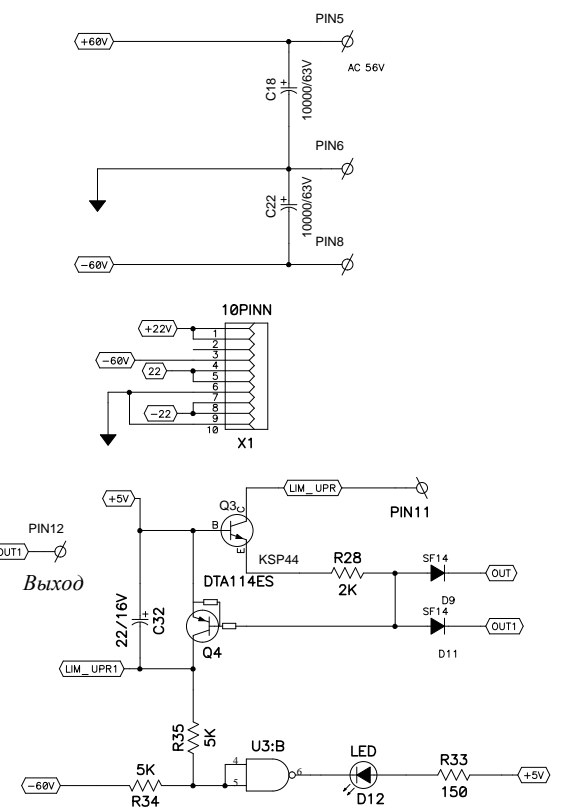
*Power Table*

Ref Des	Device (Type)	Package	+5V	-60V
U3	SN74AC00D	SO-G14/G3.3	14	7

80°C

*Note Table*

1 Пру IRFB52N15D 1200Вм 4 Ом. +- 50В.  
 2 Пру IRFB41N15D 760Вм 8 Ом. +- 55В.



Title			
<b>УСИЛИТЕЛЬ 1200Вт. мост</b>			
Size	Number	UM2	Rev
A2			
Date	Sun Jun 03, 2007 09:31:38	Drawn by	Корольков.
Filename	UMSMD1a.sch	Sheet	of