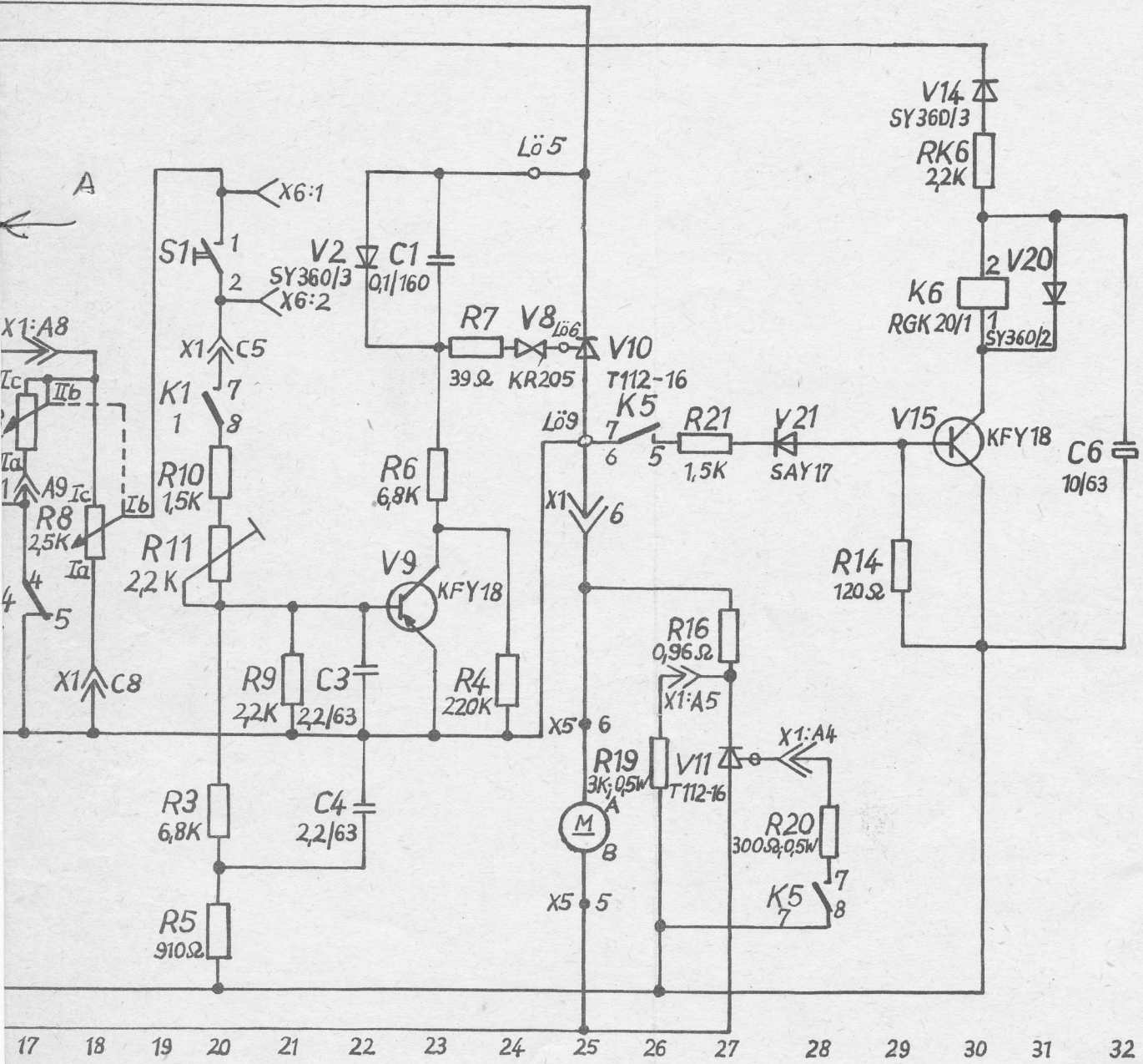


Ein-Aus	Fernbetätigung	Sollwert	Schutzgas	Bremsen	Schutzgas	Motor-	Steuerspannungs-	Sollwert-	Anlaufverzögerung	Steuerung
					ventil.	feld	erzeugung	erzeugung	erzeugung	
					X1:1	X1:A6,C3	X1:1	X1:1	X1:1	

11 12 13 14 15 16

ung	Sollwert- potentiometer	Zündimpulserzeugung	Motorkreis	Freibrennen
			Fahren	Bremsen



$\frac{S}{4}$

MSG 60

Stromlaufplan

31368-01.00.00:083/12