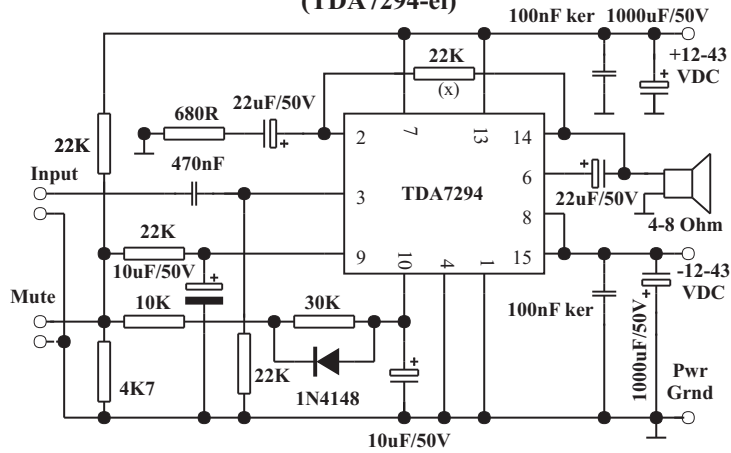
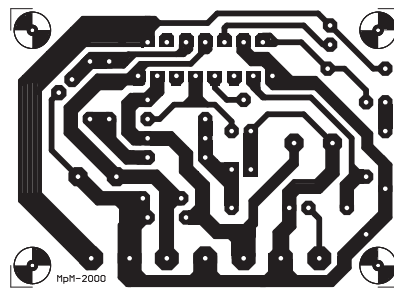
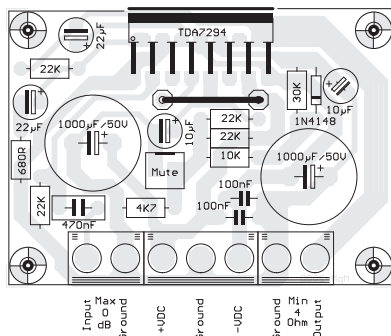


# 100W VÉGERŐSÍTŐ (TDA7294-el)



A TDA 7294 típusú végfok-ic nem más, mint egy AB osztályú DMOS FET-es végfok - betokozva. Minősége kitünő, a teljesítmény 60-70%-áig nincs mérhető torzítás, hangja ijesztően tiszta, hideg. Sok neves gyártó (Philips, Marshall, stb) használja. Az IC gyártója ST cég +/- 10V -tól +/- 40V-ig részletes specifikációt közöl, és azt, hogy  $V_{max} = 50V$ . A 40V és 50 V közötti tartományról mélyen hallgat. A sok-sok megépített darab tanúsága az, hogy minimum +/-16V szükséges, és legfeljebb +/- 44 V-ig lehet biztonságosan meghajtani, amiért azonban már brutális teljesítményt kapunk. (lásd alább). A kapcsolás "lágy" indítású, az IC rendelkezik nagyon hatásos rövidzár & termikus védelemmel. Megépítése egyszerű, helyigénye kicsi. Rendkívül jól skálázható, a tápfesz / teljesítmény összefüggést alább olvasható. A két 1000uF-os kondi az oszcilációs veszélyt elhárítása érdekében kapott helyett a nyákon a gyári ajánlással összhangban, tehát nem a táp része, nem hagyható el ! Mint minden teljesítmény-erősítőnél, azért itt is célszerű alkalmazni hangszoróvédelmet. A hűtőfelületet feltétlenül szigetelni kell, ott a negatív táp van kivezetve.

A kapcsolás bemeneti zására 22K, tehát az alkalmazandó hangerőpoti 47K v. 100K kell legyen. Az IC 2-14 lábak között lévő, (x)-el jelölt 22K ellenállás határoza meg a nyílt hurkú erősítést, a PA célú végfokjaimnál 47K-t alkalmazom. A végerősítő akkor szól, ha a mute-csatlakozás nyitva van, részemről kapcsolókhöz vezettem ki. Ha az alkatrészek beforsztatásakor nem követtük el hibát, működni fog, indításához sem scope, sem más nem kell.



MPM - 2000-2007

