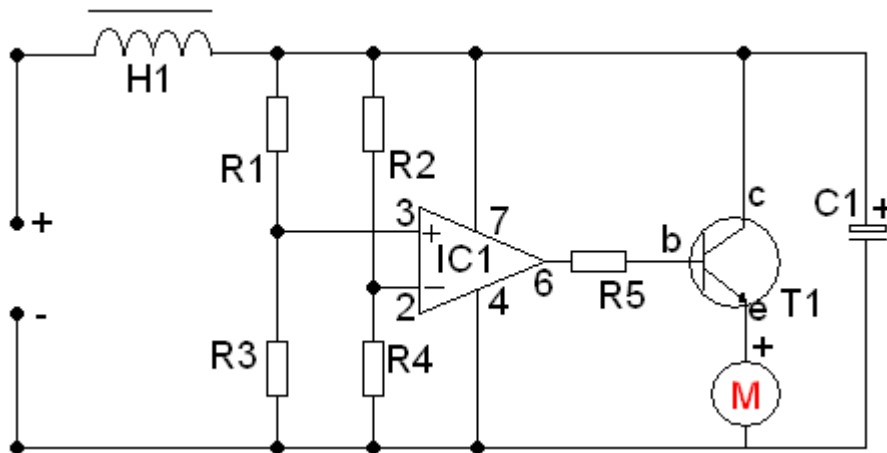


Ventillátor szabályozó

A kapcsolás 12V-ról üzemel és 12V-os számítógép ventilátorokhoz jó.



Alkatrészek:

Szám	Típus	Db
H1	100H (vasmagra)	1
R1	1K NTK termisztor	1
R2,4,5	1K 0.5W	3
R3	1K trimmer	1
T1	BD139	1
C1	1000µF 35V	1
IC1	TL071	1

A H1-es tekercset vasmagra kell tekercselni, én egy számítógép tápból szedtem, ki. Hossza 3cm és 6mm az átmérője, erre 57.7 menet kell, de lehet 60 is, minnél több annál jobb.

A ventilátor zavart úgy tudjuk kiszámolni hogy a fordulatszámát elosztjuk 60-al, nekem kb 2500-as fordulata van, vagyis $2500/60=41\text{Hz}$, ezt kell elnyomnia a tekercsnek.

A termisztor mindenképp NTK legyen, a hőforrás közelébe kell elhelyezni, én egy erősítőbe készítettem aminek a hűtőbordájára vagy az ic-re lesz ráragasztva.