

## Üzembehelyezés

Első lépésként válassza ki a sziréna felszereléséhez megfelelő helyet. Ügyeljen arra, hogy lehetőleg sík, sima falfelületet válasszunk, hogy a fal görbülete, illetve egyenetlenségei ne akadályozzák a szabotázsvedelmi mechanizmus működését. Ezután a szirénát a mellékelt csavarok segítségével rögzítse a falon.

Kösse be a vezetékeket a sziréna sorkapcsaira. Ügyeljen arra, hogy a bekötések a vezetékek feszültségmentes állapotban legyenek. Állítsa be a jumperek segítségével a sziréna kívánt üzemmódját.

Először az akkumulátort csatlakoztassuk megfelelően. Ekkor az izzó felvillan, jelezve a sziréna működését. Ilyenkor a külső vezérlés már üzemképes és tesztelhető.

Szerelje fel a fémburkolatot és zárja be a műanyag házat. Ügyeljen arra, hogy a mikrokapcsolók rendesen zárjanak. Rögzítse a műanyag fedelet a rögzítőcsavarral. Ekkor a sziréna nyugalmi áramfelvétele kb. 1 mA, tehát a teljes üzembe helyezés előtt akár több héttel is felszerelhetjük a szirénát.

A sziréna DC+/- kapcsaira legalább 3A terhelhetőségű pontból adjunk feszültséget. A külső táp csatlakoztatása után a sziréna üzemképes, tápellvétel esetén azonnal megszólal. Belső szabotázsvédelem esetén ezután működik a szabotázsfigyelés és az izzószabotázs.

Az üzembehelyezés után ellenőrizzük a teljes riasztórendszer működését, hogy egy esetleges hiba esetén ne zavarjuk feleslegesen a környezetet.

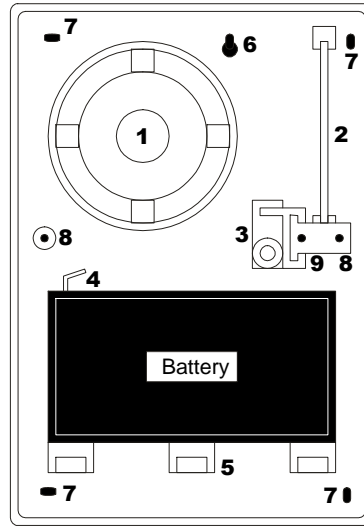
## Csatlakozók és beállítások

A sziréna elektronikus áramkörén kialakított csatlakozók a következők:

<b>DC+/-</b>	A külső tápfeszültség csatlakozója
<b>TMP</b>	A külső szabotázs csatlakozói
<b>GO</b>	A külső indítójel bemeneti csatlakozója
<b>F(-)</b>	A lámpa villogtatás csatlakozója
<b>LAMP</b>	A lámpa csatlakozója
<b>BAT</b>	Az akkumulátor csatlakozója

A jumperek beállításai a következők:

<b>JP1</b>	<input type="checkbox"/> 3 <input type="checkbox"/> 1	Pozitív indítás
	<input type="checkbox"/> 2 <input type="checkbox"/> 1	Negatív indítás
<b>JP2</b>	<input type="checkbox"/> 2 <input type="checkbox"/> 1	Lámpa szabotázs aktív
	<input type="checkbox"/> 2 <input type="checkbox"/> 1	Lámpa szabotázs letiltva
<b>JP3</b>	<input type="checkbox"/> 4 <input type="checkbox"/> 3 <input type="checkbox"/> 2 <input type="checkbox"/> 1	Saját szabotázs (belső)
	<input type="checkbox"/> 4 <input type="checkbox"/> 3	Külső szabotázs



## Elemek azonosítása

- 1 Hangjelző
- 2 Műanyagházban kiöntött áramköri lemez
- 3 Szabotázskapcsoló csúszkával
- 4 Akkumulátor
- 5 Akkumulátor tartók
- 6 A sziréna felakasztására szolgáló lyuk
- 7 A sziréna rögzítésére szolgáló lyukak
- 8 A fémburkolat rögzítésére szolgáló lyukak
- 9 A műanyag ház zárására szolgáló lyuk

## Műszaki adatok

Tápfeszültség	13.8 ± 0.3 V DC
Maximális áramfelvétel	2.4 A
Nyugalmi áramfelvétel	max. 1mA
Akkumulátor	12V 7.0 Ah
Működési hőmérséklet	-30 / +50 °C
Alapfrekvencia	1350 Hz
Frekvenciasáv	800 - 1900 Hz
Hangnyomás 1 m-en	128 dB (A)
Burkolat védettsége	IP34
Méret (sz. x ma. x mé.) mm	180 x 270 x 90
Súly (akku nélkül)	2 Kg



Intelligens Akkumulátoros Sziréna  
KÜLTÉRI HASZNÁLATRA



## Bevezetés

Köszönjük, hogy a Solo intelligens akkumulátoros szirénát választotta. Reméljük, teljes mértékben elégedett lesz termékünkkel. A Solo szirénák tervezésénél és gyártásánál különös figyelmet fordítottunk arra, hogy a legnagyobb teljesítmény mellett megbízható és tartós terméket alkossunk. Ennek érdekében minden egyes szirénát minden funkcióra kiterjedően teszteltünk. **Kérjük, olvassa el figyelmesen ezt az útmutatót a szerelés megkezdése előtt!**

## Általános leírás

- ✓ Kültéri akkumulátoros sziréna, villogóval
- ✓ Kettős burkolat - kívül ABS belül felületkezelt fém ház, IP34 védettség
- ✓ Folyamatos, változó frekvenciájú hang
- ✓ Riasztás indítás, tápelvétel és tamper esetén
- ✓ Lámpa villogtatási lehetőség
- ✓ 5 perc hangos riasztási idő
- ✓ Bekapcsoláskor hang- és fényeszt
- ✓ Központi vagy saját szabotázsvédelem
- ✓ Könnyű szerelhetőség, fűrésablom

A Solo sziréna egy nagy hangerejű akusztikus hangszórót és villogó lámpát tartalmaz.

## Funkciók leírása

### 1. Szabotázsvédelem

A műanyag burkolat megbontása, vagy a sziréna faltól való eltávolítása egyaránt szabotázsjelzést vált ki.

Belső szabotázis esetén (**JP3 ON** - mindkét jumper) a mikrokapcsoló a sziréna belső szabotázst hozza működésbe. A figyelő áramkör a külső tápfeszültség rákapcsolásakor indul, ezért a külső tápot csak a doboz zárása után szabad ráadni. A doboz bontására a sziréna megszólal, a lámpa villog. A sziréna kb. 5 perc után kikapcsol, a villogó viszont addig villog, amíg a szabotázst meg nem szüntetik. (ld. még *Tamper definíciók*)

Külső szabotázis esetén (**JP3 OFF** - mindkét jumper) a mikrokapcsoló csak a **Tamper** bemenetekre kapcsolódik, a szirénát közvetlenül nem vezérli. Az **Tamper** kapcsok normál állapota zárt, szabotázis esetén nyitott állapotba megy át. Külső szabotázsvédelem esetén a **JP3** jumpereket mindenképpen bontani kell, különben a központ zónaköre galvanikus kapcsolatba kerül a sziréna elektronikával. (ld. még *Tamper definíciók*)

### 2. Lámpa szabotázsvédelem

A villogó lámpája szabotázis ellen védett. Az izzó áramkörének megszakadására a sziréna megszólal. A hangjelzés az 5 perces riasztási idő lejártával elhallgat.

- JP2 ON**  Lámpa szabotázis aktív  
**JP2 OFF**  Lámpa szabotázis letiltva

**Fontos: Ha a lámpa villogtatási opciót használja, tiltsa le a lámpa szabotázst (JP2-OFF)**

### 3. Tápelvétel

Ha a külső tápfeszültség megszűnik, illetve 8 V alá csökken, a sziréna megszólal, a lámpa villog. A sziréna 5 perc elteltével kikapcsol, de a villogó addig villog amíg a külső tápellátás helyre nem áll. (amíg a külső feszültség meg nem haladja a 10 V-ot)

### 4. Külső indítás

A sziréna **GO** bemenetén a beállításnak megfelelő feszültséginttel a hang és fényjelzés egyszerre indítható. A sziréna a **JP1** jumper **1-2** állásában pozitív, a **JP1** jumper **2-3** állásában negatív jelszint rákapcsolásával indítható

- JP1**   Indítás pozitív jellel  
  Indítás negatív jellel

Az akku rákapcsolásakor a **GO** bemenet már aktív, ezért ügyeljünk arra, hogy a jumper a megfelelő állásban legyen. Az indítás nem időzített, tehát a jelzés a vezérlőfeszültség megjelenésekor indul és megszűnéséig tart. A bemenet belső ellenállása 1 kOhm.

### 5. Lámpa villogtatás

A lámpa önállóan villog, ha az **F(-)** bemenetre negatív feszültséget kapcsol. A lámpa villogása a bemenetre adott feszültségmegszűntéig tart.

**Fontos: Tiltsa le a lámpa szabotázst (JP2-OFF), ha ezt az funkciót használja.**

## Tamper Definíciók

### 1. Belső szabotázsvédelem

Ebben az üzemmódban a mikrokapcsoló közvetlenül a sziréna belső szabotázskörét vezérli. A kapcsoló nyitására a sziréna megszólal, a lámpa villog.

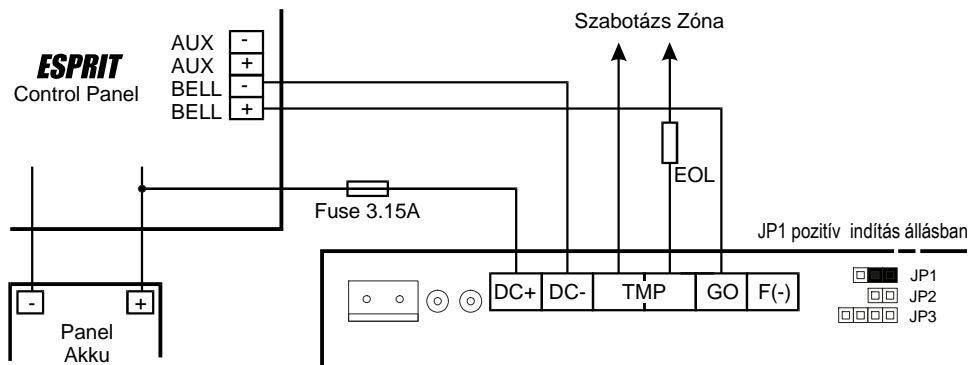
- JP3 - ON**   (mindkét jumper)

### 2. Külső szabotázsvédelem

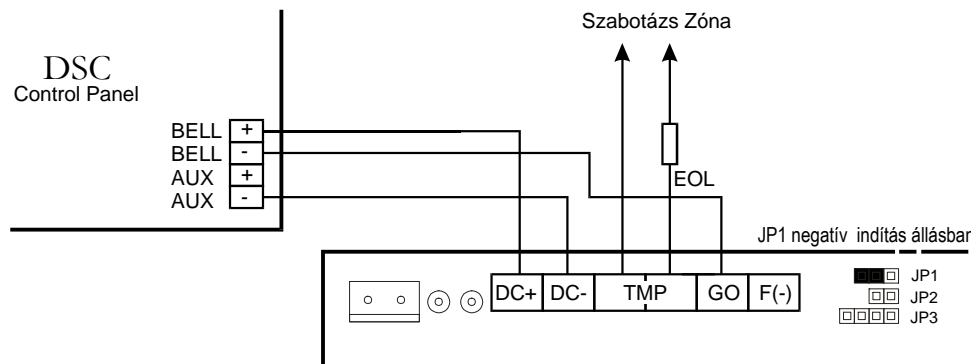
Ebben az üzemmódban a kapcsoló nem vezérli közvetlenül a szirénát, hanem a **Tamper** csatlakozókra kapcsolódnak és ezeken keresztül a központ szabotázskörébe köthetők.

- JP3 - OFF**   (mindkét jumper)

## Alkalmazási példák



Tipikus bekötés Paradox Esprit központokhoz  
A BELL+ kimenet riasztáskor a tápra kapcsolódik



Tipikus bekötés DSC központokhoz  
A BELL- kimenet riasztáskor a földre kapcsolódik

## Hibaelhárítás

**A. A lámpa nem villan amikor az akkumulátort csatlakoztatja**

1. Ellenőrizze az akkumulátor töltöttségét. Kb. 12,6V üresjárású feszültségmegfelelő.
2. Ellenőrizze a lámpát és cserélje ki, ha rossz.

**B. A sziréna megszólal az akkumulátor csatlakoztatása közben.**

1. A **JP1** jumper nem a megfelelő állásban van, ezért a **GO** bemenetre kapcsolt feszültség indítja a szirénát. Ellenőrizze a **JP1** pozícióját és a **GO** bemeneten a feszültséget.

**C.. A sziréna megszólal a tápfeszültség rákapcsolásakor és a lámpa villog.**

1. Belső tamper esetén a mikrokapcsoló nem zár rendesen. (PI. helytelen szerelés)
2. Külső tamper esetén a mikrokapcsoló nem zár (ld. fent) vagy a **JP3** jumperek zárt állásban maradtak, így a központ zónakörére feszültség kerül. Ellenőrizze a szerelést és a **JP3** jumperek állását.

**D. A sziréna megszólal a tápfeszültség rákapcsolásakor de a lámpa nem villog.**